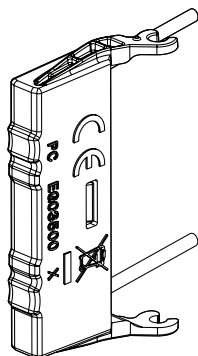


# Plexo™ Pilotos

Referencias: 0 694 95L/96L/98L



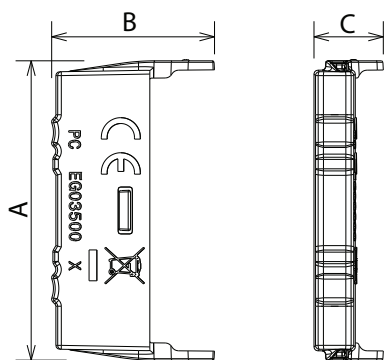
## 1. USO

Pilotos luminosos e indicadores.  
Conexión por montaje independiente con lámpara sin mantenimiento (LED).

## 2. GAMA

	Referencias: Designaciones
	0 694 95L 12V-24V-48V azul 0 694 96L 230V azul – función luminosa 0 694 98L 230 V azul – función piloto

## 3. DIMENSIONES (mm)



	A	B	C
Dimensiones (mm)	38,4	20,9	8,9

## 4. CONEXIÓN

Se suministran 2 cables para cablear en los mecanismos.

## 5. CARACTERÍSTICAS TÉCNICAS

### ■ 5.1 Características mecánicas

Protección contra cuerpos sólidos y líquidos: IP 55 (montado)  
IP 20 (solo)  
Protección contra impactos: IK 08 (montado)

### ■ 5.2 Características de los materiales

Resistente a los rayos UV  
Sin halógenos  
Resistencia a la niebla salina: 7 días (168 horas)

### Autoextinguibilidad:

850 °C/30 s para las piezas aislantes que sujetan las piezas bajo tensión.  
650 °C/30 s para el resto de las piezas de materiales aislantes.

### ■ 5.3 Características eléctricas

Referencias	Tensión	Consumo	Función
0 694 95L	12 V~/12 V = 24 V~/24 V = 48 V~/48 V =	0,25 mA/0,09 mA 1 mA/0,9 mA 2,6 mA/2,5 mA	Azul
0 694 96L	230 V~	0,2 mA	Luminoso Azul
0 694 98L	230 V~	2 mA	Piloto Azul

### ■ 5.4 Características climáticas

Temperatura de funcionamiento: -10 °C a +40 °C  
Temperatura de almacenamiento: -25° C a +60 °C

## 6. MANTENIMIENTO

Limpieza superficial con un paño.  
No utilizar: acetona, desoxidante, tricloroetileno.  
Resistencia a los siguientes productos: hexano, alcohol metílico, agua jabonosa, amoníaco diluido, lejía pura diluida al 10 %, limpiacristales y toallitas preimpregnadas.

**Atención:** Para el uso de productos de mantenimiento específicos es necesario realizar una prueba previa.

## 7. NORMAS Y APROBACIONES

Conforme a las normas de instalación y fabricación.  
Véase el catálogo electrónico.