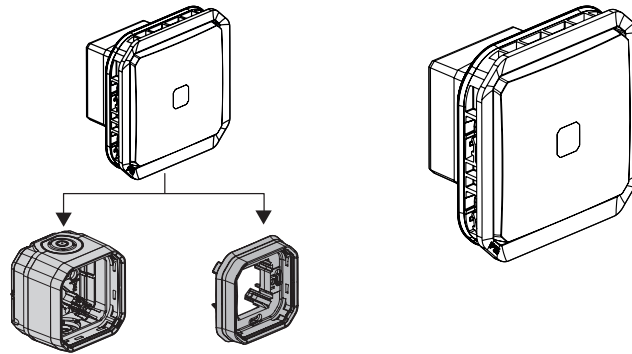


Plexo™

Interruptor temporizador luminoso

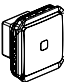
Referencias: 0 695 04L
 0 696 04L
 0 698 04L



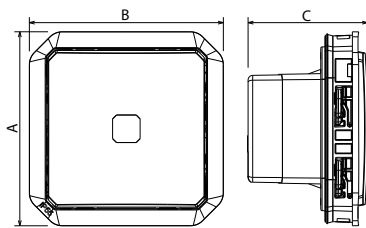
1. USO

Sistema de equipamiento estanco para locales técnicos residenciales y profesionales (garajes, sótanos, aparcamientos, talleres, cocinas industriales, etc.), así como para entornos exteriores (terrazas, jardines, campings, etc.). Mecanismos de control de la iluminación o la calefacción con temporización en el apagado.
 Producto luminoso (LED integrado en el mecanismo).

2. GAMA

		Referencias: Designaciones
Componible		0 695 04L
		0 696 04L
		0 698 04L

3. DIMENSIONES (mm)



	A	B	C
Componible	70,5	70,5	43,4

4. CONEXIÓN

Tipo de bornes: de tornillo
 Capacidad de los bornes: de 1,5 mm² a 2,5 mm²
 Longitud de pelado de cable: 6 mm

5. CARACTERÍSTICAS TÉCNICAS

■ 5.1 Características mecánicas

Protección contra cuerpos sólidos y líquidos: IP 55
 Protección contra impactos: IK 07

■ 5.2 Características de los materiales

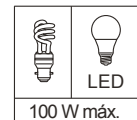
Tecla: ABS + PC
 Embellecedor: PP + SEBS
 Mecanismo: PC

Resistente a los rayos UV
 Sin halógenos
 Resistencia a la niebla salina: 7 días (168 horas)

Autoextinguibilidad:
 850 °C/30 s para las piezas aislantes que sujetan las piezas bajo tensión.
 650 °C/30 s para el resto de las piezas de materiales aislantes.

■ 5.3 Características eléctricas

Tensión: 250 V~
 Intensidad: 8 A
 Potencia máxima en lámparas con balasto integrado (lámparas LED y fluorescentes compactas): 100 W
 Frecuencia: 50-60 Hz



■ 5.4 Características climáticas

Temperatura de funcionamiento: 0 °C a +35 °C
 Temperatura de almacenamiento: -25 °C a +60 °C

6. MANTENIMIENTO

Limpieza superficial con un paño.
 No utilizar: acetona, desoxidante, tricloroetileno.
 Resistencia a los siguientes productos: hexano, alcohol metílico, agua jabonosa, amoníaco diluido, lejía pura diluida al 10 %, limpiacristales y toallitas preimpregnadas.

Atención: Para el uso de productos de mantenimiento específicos es necesario realizar una prueba previa.

8. NORMAS Y APROBACIONES

Conforme a las normas de instalación y fabricación.
 Véase el catálogo electrónico.