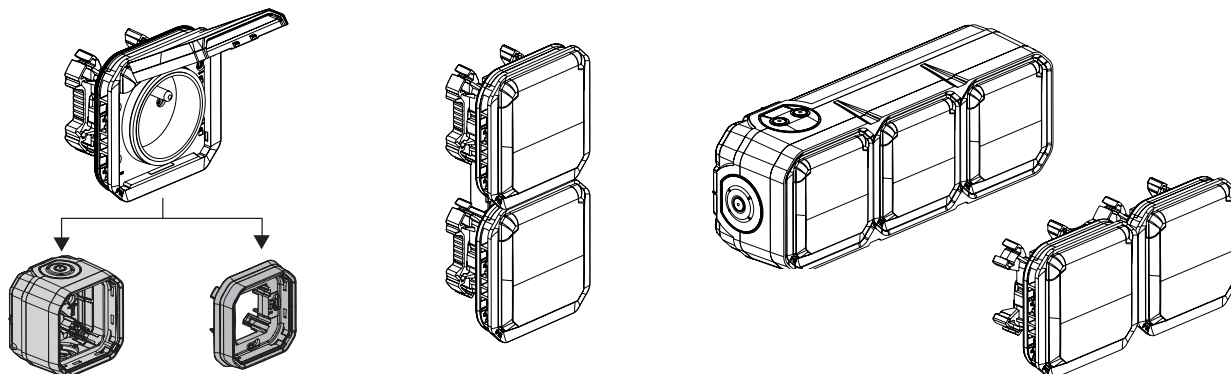


Plexo™

Prises de courant 2 P+T - Précâblées

Références : 0 695 62L/63L/64L
 0 696 42L/43L/44L
 0 697 63L/66L/68L/78L/88L
 0 698 42L/43L/44L



1. USAGE

Système d'appareillage étanche destiné aux lieux techniques résidentiels et professionnels (garages, caves, parkings, ateliers et cuisines industrielles...) ainsi qu'aux environnements extérieurs (terrasses, jardins, campings...).

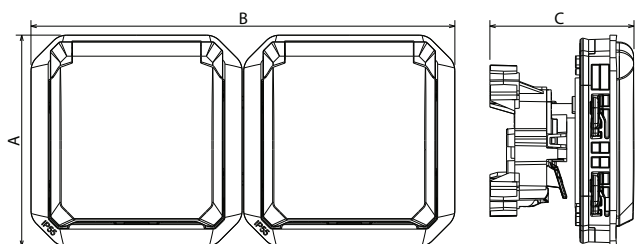
Prises de courant précâblées avec éclips de protection.

2. GAMME

| | | Références |
|------------|--|---|
| Composable | | Prise 2 x 2P+T horizontale 0 695 62L 0 696 42L 0 698 42L |
| | | Prise 2 x 2P+T verticale 0 695 63L 0 696 43L 0 698 43L |
| | | Prise 3 x 2P+T horizontale 0 695 64L 0 696 44L 0 698 44L |
| Complet | | Prise 2 x 2P+T horizontale 0 697 68L 0 697 78L 0 697 88L |
| | | Prise 3 x 2P+T horizontale 0 697 63L 0 697 66L |

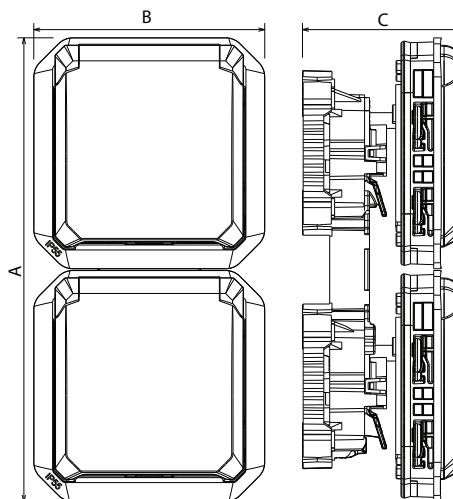
3. DIMENSIONS (mm)

■ Composable horizontale



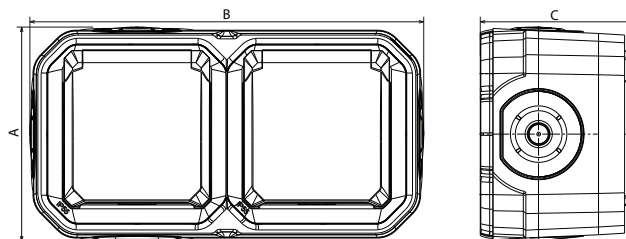
3. DIMENSIONS (mm) (suite)

■ Composable vertical



| | A | B | C |
|----------------------------|-------|-------|------|
| Prise 2 x 2P+T horizontale | 70,5 | 141,5 | 48,1 |
| Prise 2 x 2P+T verticale | 141,5 | 70,5 | 48,1 |
| Prise 3 x 2P+T horizontale | 70,5 | 212,5 | 48,1 |

■ Complet



| | A | B | C |
|----------------------------|------|--------|-------|
| Prise 2 x 2P+T horizontale | 84,5 | 155,55 | 61,55 |
| Prise 3 x 2P+T horizontale | 84,5 | 212,5 | 61,55 |

4. CONNEXION

Type de bornes : automatique.
Capacité des bornes : de 1,5 mm² à 2,5 mm² (1 ou 2 conducteurs)
Longueur de dénudage : 12 mm

5. CARACTÉRISTIQUES TECHNIQUES

■ 5.1 Caractéristiques mécaniques

Protection contre les corps solides et liquides : IP 55
Protection contre les chocs : IK 08

■ 5.2 Caractéristiques matières

Volet : ABS
Enjoliveur : PP + SEBS
Mécanisme : PC

Résistant aux UV
Sans halogène
Tenue au brouillard salin : 7 jours (168 h)

Autoextinguibilité :
850° C/30 s pour les pièces isolantes maintenant en place les parties sous tension.
650° C/30 s pour les autres pièces en matières isolantes.

■ 5.3 Caractéristiques électriques

Tension : 250 V~
Intensité : 16 A
Fréquence : 50 Hz

■ 5.4 Caractéristiques climatiques

Température d'utilisation : - 10° à + 40° C
Température de stockage : - 25° C à + 60° C

6. ENTRETIEN

Nettoyage superficiel au chiffon.
Ne pas utiliser : acétone, dégraissant, trichloréthylène.
Tenue aux produits suivants : Hexane, alcool à brûler, eau savonneuse, ammoniac dilué, javel pure diluée à 10%, produit à vitres, lingettes pré-imprégnées.

Attention : Pour l'utilisation de produits d'entretien spécifiques, un essai préalable est nécessaire.

7. NORMES ET AGRÉMENTS

Conforme aux normes d'installation et de fabrication.
Voir e.catalogue.