

P31 - EQUAL TEE H75

Reference(s): BS../075Z/100Z/150Z/200Z/300Z/400Z/500Z/600Z
BS../075C/100C/150C/200C/300C/400C/500C/600C
BS../075L/100L/150L/200L/300L/400L/500L/600L



1. USE

Equal Tee in H75 with blind bottom.

2. RANGE BLIND

■ 2.1 EQUAL TEE H75 blind PG

Description	Code	Width		Weight		Thickness		Coating	Section	
		(mm)	(inch)	(Kg)	(lb)	(mm)	(inch)		(mm²)	(inch²)
P31-EQUAL TEE 75X75 PG	BS075Z	77	3,03	0,71	1,57	0,7	0,03	PG	6069	9,41
P31-EQUAL TEE 75X100 PG	BS100Z	100	3,94	0,81	1,78	0,7	0,03	PG	7870	12,20
P31-EQUAL TEE 75X150 PG	BS150Z	150	5,91	1,03	2,27	0,7	0,03	PG	11785	18,27
P31-EQUAL TEE 75X200 PG	BS200Z	200	7,87	1,28	2,82	0,7	0,03	PG	15700	24,34
P31-EQUAL TEE 75X300 PG	BS300Z	300	11,81	1,86	4,11	0,7	0,03	PG	23530	36,47
P31-EQUAL TEE 75X400 PG	BS400Z	400	15,75	2,56	5,64	0,7	0,03	PG	31360	48,61
P31-EQUAL TEE 75X500 PG	BS500Z	500	19,69	3,36	7,41	0,7	0,03	PG	39190	60,74
P31-EQUAL TEE 75X600 PG	BS600Z	600	23,62	4,27	9,42	0,7	0,03	PG	47020	72,88

■ 2.2 EQUAL TEE H75 blind HDG

Description	Code	Width		Weight		Thickness		Coating	Section	
		(mm)	(inch)	(Kg)	(lb)	(mm)	(inch)		(mm²)	(inch²)
P31-EQUAL TEE 75X75 HDG	BS075C	77	3,03	0,79	1,73	0,7	0,03	HDG	6069	9,41
P31-EQUAL TEE 75X100 HDG	BS100C	100	3,94	0,89	1,96	0,7	0,03	HDG	7870	12,20
P31-EQUAL TEE 75X150 HDG	BS150C	150	5,91	1,13	2,49	0,7	0,03	HDG	11785	18,27
P31-EQUAL TEE 75X200 HDG	BS200C	200	7,87	1,41	3,11	0,7	0,03	HDG	15700	24,34
P31-EQUAL TEE 75X300 HDG	BS300C	300	11,81	2,05	4,52	0,7	0,03	HDG	23530	36,47
P31-EQUAL TEE 75X400 HDG	BS400C	400	15,75	2,81	6,20	0,7	0,03	HDG	31360	48,61
P31-EQUAL TEE 75X500 HDG	BS500C	500	19,69	3,69	8,14	0,7	0,03	HDG	39190	60,74
P31-EQUAL TEE 75X600 HDG	BS600C	600	23,62	4,70	10,36	0,7	0,03	HDG	47020	72,88

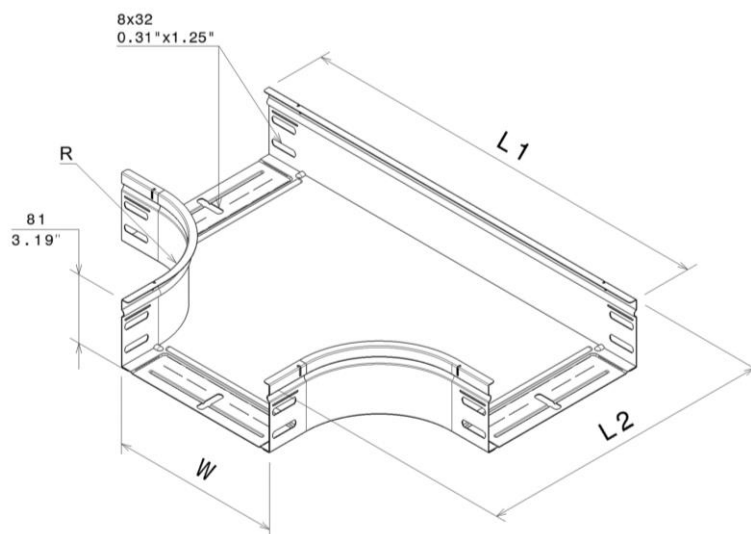
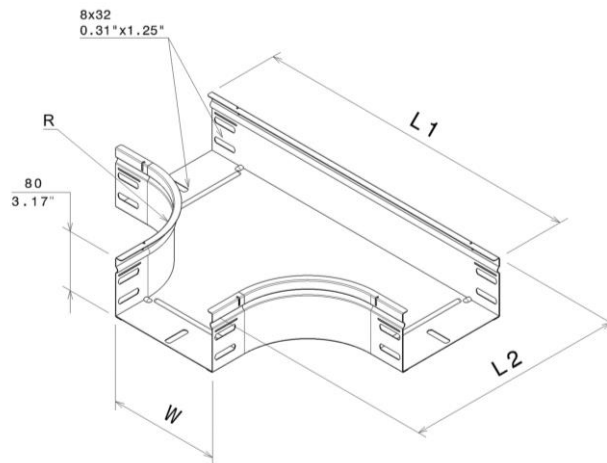
■ 2.3 EQUAL TEE H75 blind 316L

Description	Code	Width		Weight		Thickness		Coating	Section	
		(mm)	(inch)	(Kg)	(lb)	(mm)	(inch)		(mm²)	(inch²)
P31-EQUAL TEE 75X75 INOX 316L	BS075L	77	3,03	0,71	1,57	0,7	0,03	316L	6069	9,41
P31-EQUAL TEE 75X100 INOX 316L	BS100L	100	3,94	0,81	1,78	0,7	0,03	316L	7870	12,20
P31-EQUAL TEE 75X150 INOX 316L	BS150L	150	5,91	1,03	2,27	0,7	0,03	316L	11785	18,27
P31-EQUAL TEE 75X200 INOX 316L	BS200L	200	7,87	1,28	2,82	0,7	0,03	316L	15700	24,34
P31-EQUAL TEE 75X300 INOX 316L	BS300L	300	11,81	1,86	4,11	0,7	0,03	316L	23530	36,47
P31-EQUAL TEE 75X400 INOX 316L	BS400L	400	15,75	2,56	5,64	0,7	0,03	316L	31360	48,61
P31-EQUAL TEE 75X500 INOX 316L	BS500L	500	19,69	3,36	7,41	0,7	0,03	316L	39190	60,74
P31-EQUAL TEE 75X600 INOX 316L	BS600L	600	23,62	4,27	9,42	0,7	0,03	316L	47020	72,88

3. DIMENSIONS (mm/inch)

■ 3.1 Fitting dimensions

Description	Width		Radius		L1		L2	
	(mm)	(inch)	(mm)	(inch)	(mm)	(inch)	(mm)	(inch)
P31-EQUAL TEE 75X 75	79	3,11	100	3,94	378	14,88	229	9,00
P31-EQUAL TEE 75X100	102	4,03	100	3,94	401	15,79	252	9,92
P31-EQUAL TEE 75X150	152	6,00	100	3,94	451	17,76	302	11,89
P31-EQUAL TEE 75X200	202	7,97	100	3,94	501	19,72	352	13,86
P31-EQUAL TEE 75X300	302	11,91	100	3,94	601	23,66	452	17,80
P31-EQUAL TEE 75X400	402	15,84	100	3,94	701	27,60	552	21,73
P31-EQUAL TEE 75X500	502	19,78	100	3,94	801	31,54	652	25,67
P31-EQUAL TEE 75X600	602	23,72	100	3,94	901	35,47	752	29,61



4. INSTALLATION

■ 4.1 Screw and tools

Use screws M6x12 tightened at 11Nm

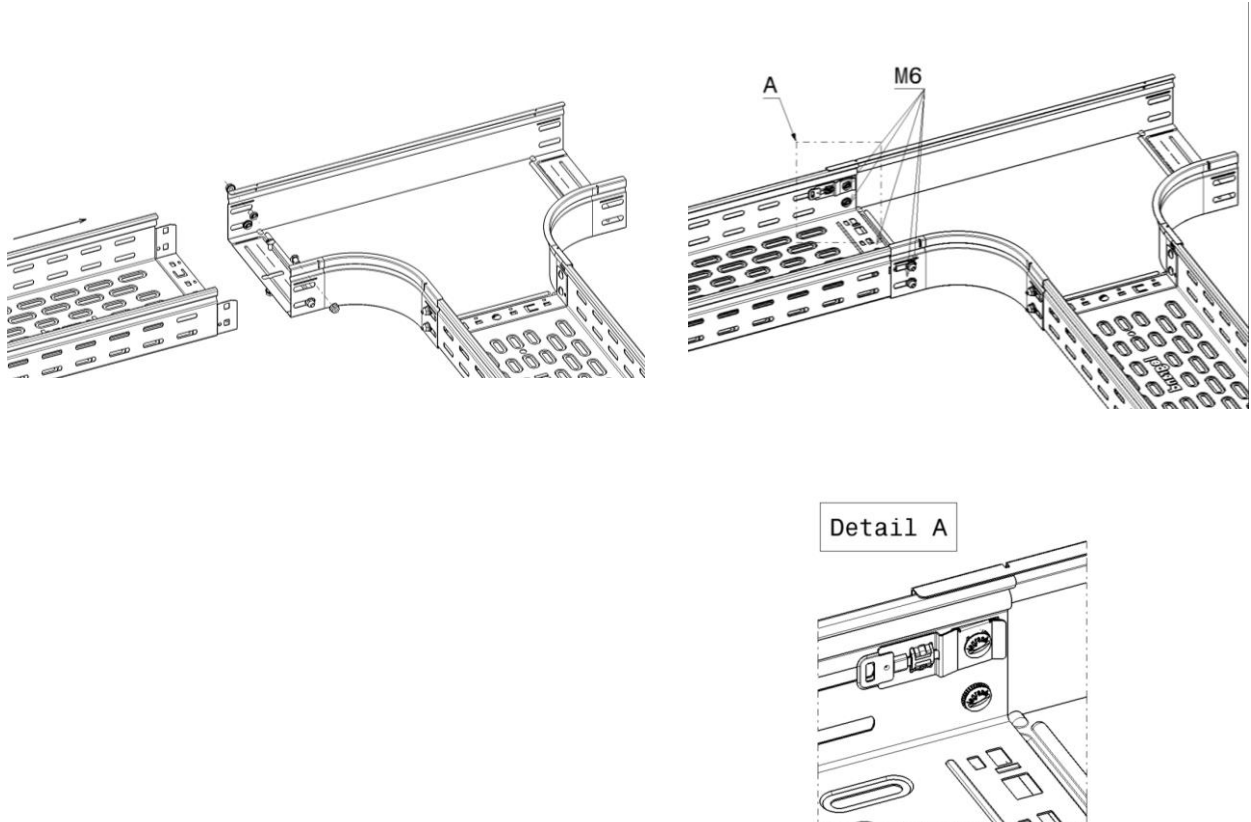
Reference(s): 341895 / 03V1M610Z (PG)

485035 (Zn-Ni)

346895/ 03V1M610L (SS316L)

■ 4.2 Fitting to cable tray

Equal Tee height 75 are assembled using 15 screws M6x12 on the side and on the bottom.
 The screws in the middle is optional up to and included width 300mm.



5. TECHNICAL DATA

■ 5.1 Climatic characteristics

Storage and operating temperature: - 20° C à + 120° C

■ 5.2 Material characteristics

Material finish	Material	Standard	Resistance class against corrosion
PG	DX51D + Z200	EN 10346	Classe 3 - CEI 61537
BLUE	DX51D + Z200	EN 10346	Classe 3 - CEI 61537
HDG	DC 01	EN 10130	Classe 6 - CEI 61537
SS304	X5CrNi18-10	EN 10 088-2	Classe 9A - CEI 61537
SS316L	X2CrNiMo17-12-2	EN 10 088-2	Classe 9B - CEI 61537

6. CONFORMITY - CERTIFICATION

Comply with CEI 61537 Cable tray systems

Certification: CE, IMQ