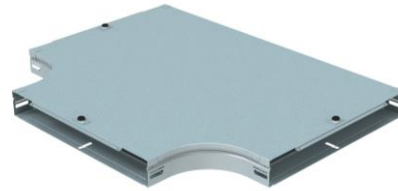


## P31 - EQUAL TEE H50 + COVER

Reference(s): 4805../42/43/44/45/46/47/48  
4825../42/43/44/45/46/47/48  
4845../42/43/44/45/46/47/48



### 1. USE

Equal Tee in H50 with blind bottom.

### 2. RANGE BLIND

#### ■ 2.1 EQUAL TEE H50 blind PG

Description	Code	Width		Weight		Thickness		Coating	Section	
		(mm)	(inch)	(Kg)	(lb)	(mm)	(inch)		(mm <sup>2</sup> )	(inch <sup>2</sup> )
P31-EQUAL TEE 50X100 PG	480542	100	3,94	1,11	2,45	0,7	0,03	PG	5181	8,03
P31-EQUAL TEE 50X150 PG	480543	150	5,91	1,53	3,37	0,7	0,03	PG	7708	11,95
P31-EQUAL TEE 50X200 PG	480544	200	7,87	2,01	4,42	0,7	0,03	PG	10273	15,92
P31-EQUAL TEE 50X300 PG	480545	300	11,81	3,12	6,88	0,7	0,03	PG	15403	23,87
P31-EQUAL TEE 50X400 PG	480546	400	15,75	4,44	9,78	0,7	0,03	PG	20533	31,83
P31-EQUAL TEE 50X500 PG	480547	500	19,69	5,97	13,16	0,7	0,03	PG	25663	39,78
P31-EQUAL TEE 50X600 PG	480548	600	23,62	7,73	17,04	0,7	0,03	PG	30793	47,73

#### ■ 2.2 EQUAL TEE H50 blind HDG

Description	Code	Width		Weight		Thickness		Coating	Section	
		(mm)	(inch)	(Kg)	(lb)	(mm)	(inch)		(mm <sup>2</sup> )	(inch <sup>2</sup> )
P31-EQUAL TEE 50X100 HDG	482542	100	3,94	1,22	2,69	0,7	0,03	HDG	5181	8,03
P31-EQUAL TEE 50X150 HDG	482543	150	5,91	1,68	3,71	0,7	0,03	HDG	7708	11,95
P31-EQUAL TEE 50X200 HDG	482544	200	7,87	2,21	4,86	0,7	0,03	HDG	10273	15,92
P31-EQUAL TEE 50X300 HDG	482545	300	11,81	3,43	7,57	0,7	0,03	HDG	15403	23,87
P31-EQUAL TEE 50X400 HDG	482546	400	15,75	4,88	10,76	0,7	0,03	HDG	20533	31,83
P31-EQUAL TEE 50X500 HDG	482547	500	19,69	6,57	14,48	0,7	0,03	HDG	25663	39,78
P31-EQUAL TEE 50X600 HDG	482548	600	23,62	8,50	18,74	0,7	0,03	HDG	30793	47,73

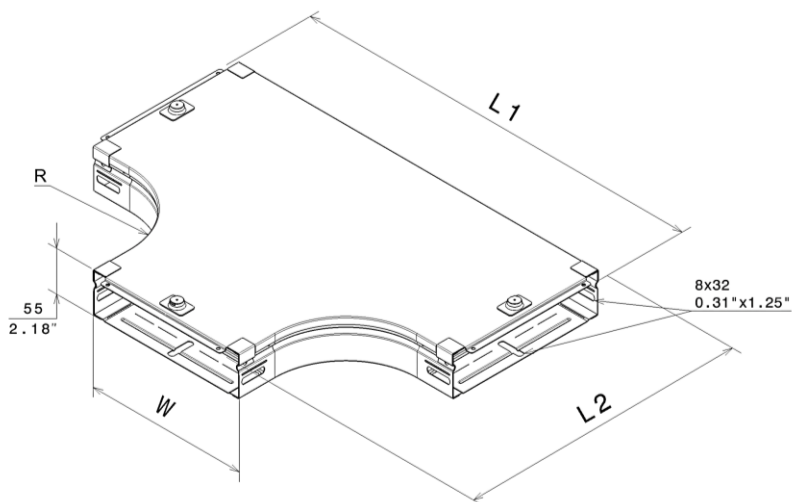
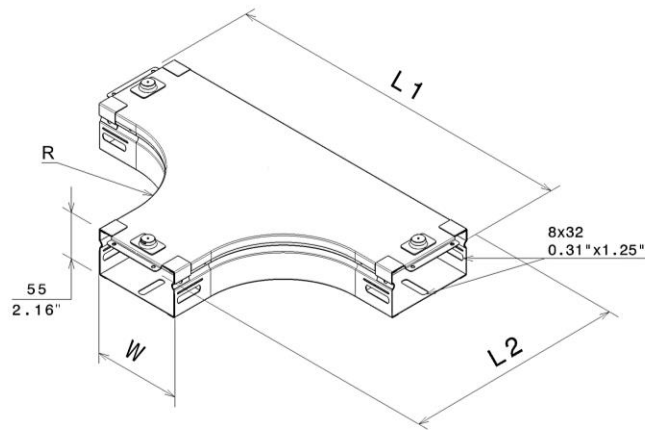
#### ■ 2.3 EQUAL TEE H50 blind BLUE

Description	Code	Width		Weight		Thickness		Coating	Section	
		(mm)	(inch)	(Kg)	(lb)	(mm)	(inch)		(mm <sup>2</sup> )	(inch <sup>2</sup> )
P31-EQUAL TEE 50X100 BLUE	484542	100	3,94	1,11	2,45	0,7	0,03	BLUE	5181	8,03
P31-EQUAL TEE 50X150 BLUE	484543	150	5,91	1,53	3,37	0,7	0,03	BLUE	7708	11,95
P31-EQUAL TEE 50X200 BLUE	484544	200	7,87	2,01	4,42	0,7	0,03	BLUE	10273	15,92
P31-EQUAL TEE 50X300 BLUE	484545	300	11,81	3,12	6,88	0,7	0,03	BLUE	15403	23,87
P31-EQUAL TEE 50X400 BLUE	484546	400	15,75	4,44	9,78	0,7	0,03	BLUE	20533	31,83
P31-EQUAL TEE 50X500 BLUE	484547	500	19,69	5,97	13,16	0,7	0,03	BLUE	25663	39,78
P31-EQUAL TEE 50X600 BLUE	484548	600	23,62	7,73	17,04	0,7	0,03	BLUE	30793	47,73

**3. DIMENSIONS (mm/inch)**

■ **3.1 Fitting dimensions**

Description	Width		Radius		L1		L2	
	(mm)	(inch)	(mm)	(inch)	(mm)	(inch)	(mm)	(inch)
P31-EQUAL TEE 50X100	104	4,09	100	3,94	419	16,50	261	10,28
P31-EQUAL TEE 50X150	154	6,06	100	3,94	469	18,46	311	12,24
P31-EQUAL TEE 50X200	204	8,03	100	3,94	519	20,43	361	14,21
P31-EQUAL TEE 50X300	304	11,97	100	3,94	619	24,37	461	18,15
P31-EQUAL TEE 50X400	404	15,91	100	3,94	719	28,31	561	22,09
P31-EQUAL TEE 50X500	504	19,84	100	3,94	819	32,24	661	26,02
P31-EQUAL TEE 50X600	604	23,78	100	3,94	919	36,18	761	29,96



## 4. INSTALLATION

### 4.1 Screw and tools

Use screws M6x12 tightened at 11Nm

Reference(s): 341895 / 03V1M610Z (PG)

485035 (Zn-Ni)

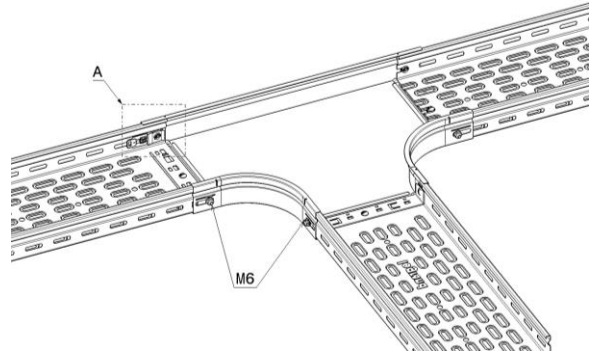
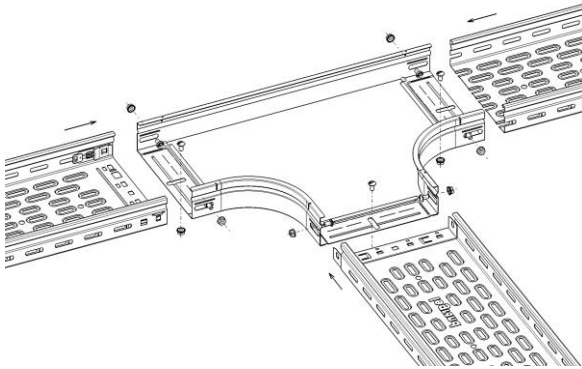
346895/ 03V1M610L (SS316L)

341708 / 31X99X999 (PG)

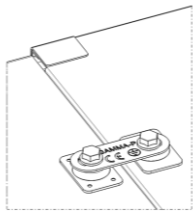
346474 / 31X99X99X (SS316L)

### 4.2 Fitting to cable tray

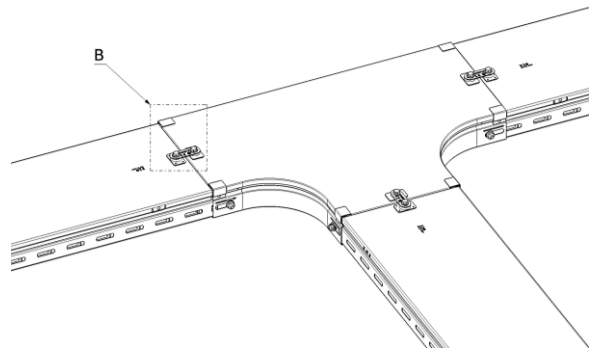
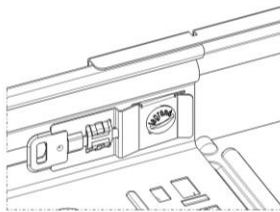
Equal Tee height 50 are assembled using 9 screws M6x12 on the side and on the bottom.  
 The screws in the middle is optional up to and included width 300mm.



DETAIL B



DETAIL A



## 5. TECHNICAL DATA

### 5.1 Climatic characteristics

Storage and operating temperature: - 20° C à + 120° C

### 5.2 Material characteristics

Material finish	Material	Standard	Resistance class against corrosion
PG	DX51D + Z200	EN 10346	Classe 3 - CEI 61537
BLUE	DX51D + Z200	EN 10346	Classe 3 - CEI 61537
HDG	DC 01	EN 10130	Classe 6 - CEI 61537
SS304	X5CrNi18-10	EN 10 088-2	Classe 9A - CEI 61537
SS316L	X2CrNiMo17-12-2	EN 10 088-2	Classe 9B - CEI 61537

## 6. CONFORMITY - CERTIFICATION

Comply with CEI 61537 Cable tray systems

Certification: CE, IMQ