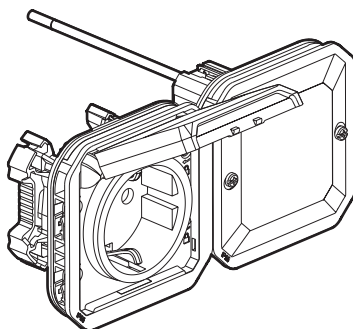


## Plexo™ with Netatmo Toma 2 P+T conectada estanca - Shuko

Referencia(s): 0 698 77L/87L/97L



### 1. USO

Toma conectada controlable mediante comando inalámbrico de iluminación y/o smartphone y/o asistente de voz.

Este producto se compone de un accesorio conectado que requiere la compra e instalación previa de un Starter pack«...with Netatmo».

La estanqueidad IP55 de este producto permite conectar un aparato eléctrico en un local expuesto a la humedad o al polvo (garaje, sótano, taller, cocina, etc.) y en el exterior (terraza, etc.).

Protección integrada contra sobrecargas eléctricas para mayor seguridad.

Se debe equipar con una caja en superficie o un soporte de placa de 2 elementos para su instalación en superficie o empotrada.

Se fija directamente en la pared.

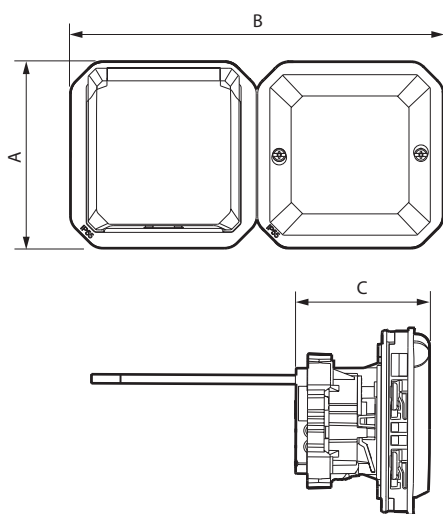
### 2. GAMA

Toma 2 P+T conectada IP55 según el estándar germánico.

Equipada con un piloto LED de ubicación que se puede activar en la aplicación Home + Control (configuración) y un botón RESET (oculto) que se utiliza para restablecer el modo de fábrica.

Gris	Blanco	Antracita
0 698 77L	0 698 87L	0 698 97L

### 3. DIMENSIONES (mm)

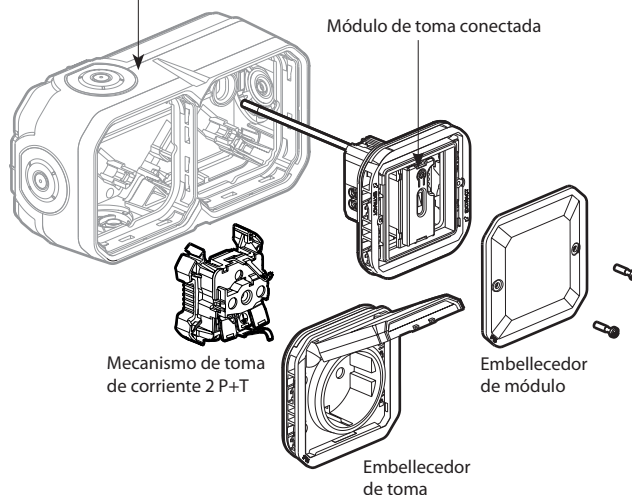


A	B	C
70,5	141,5	50,5

### 4. COMPOSICIÓN

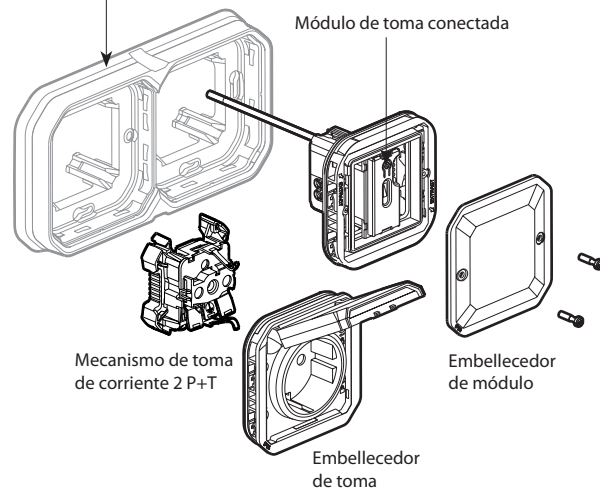
#### 4.1 Montaje en superficie

Caja en superficie de 2 elementos  
(se vende por separado)



#### 4.2 Montaje empotrado

Soporte y placa de 2 elementos  
(se vende por separado)



## 5. CONEXIÓN

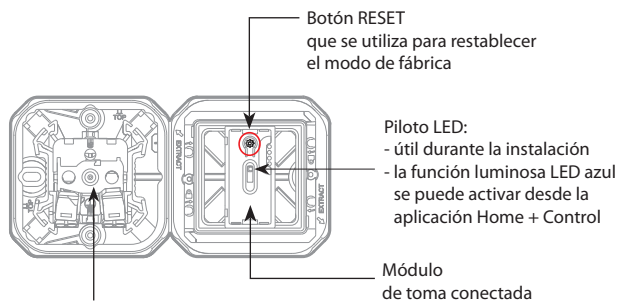
### • Toma 2 P+T:

Tipo de bornes: automáticos  
Número de bornes: 3 entradas, 3 salidas  
Capacidad de los bornes: 2 x 2,5 mm<sup>2</sup>  
Longitud de pelado de cable: 11 mm

### • Módulo:

Tipo de bornes: de tornillo  
Capacidad de los bornes: 2 x 2,5 mm<sup>2</sup>  
Longitud de pelado de cable: 7 mm

## 6. FUNCIONAMIENTO



Toma de corriente conectada 16 A.  
Protección adicional integrada en caso de sobrecarga superior a 16 A.

## 7. CARACTERÍSTICAS TÉCNICAS

### ■ 7.1 Características mecánicas

Protección contra impactos: IK 08  
Protección contra la penetración de cuerpos sólidos y/o líquidos: IP 55

### ■ 7.2 Características de los materiales

#### Módulo de toma conectada:

Embellecedor de módulo: PC  
Obturador: ABS  
Adaptador: PP + SEBS

#### Toma 2 P+T:

Embellecedor de toma: PP + SEBS  
Solapa: ABS

#### Marco de montaje en superficie:

Marco: ABS  
Placa y tapas de extremo: PP + SEBS

#### Soporte empotrado:

Soporte: PP + fibra de vidrio + SEBS  
Anillo: ABS

Sin halógenos

Resistente a los rayos UV

Autoextinguibilidad:

850 °C/30 s para las piezas aislantes que sujetan las piezas bajo tensión.

650 °C/30 s para el resto de las piezas de materiales aislantes.

### ■ 7.3 Características eléctricas

Tensión: 110/230 V~

Intensidad: 16 A

Potencia: 3680 W máx.

Consumo en espera: 0,1 mA

Bandas de frecuencia: 2,4 GHz a 2,4835 GHz

Nivel de potencia: <100 mW

Alcance: 200 m en campo libre entre 2 productos cableados

10 m entre los productos en interiores

### ■ 7.4 Características climáticas

Temperatura de almacenamiento: 0° C a +45° C

Temperatura de funcionamiento: +5° C a +45° C

## 8. MANTENIMIENTO

Limpieza superficial con un paño.

No utilizar: acetona, desoxidante, tricloroetileno.

Resistencia a los siguientes productos: hexano, alcohol metílico, agua jabonosa, amoníaco diluido, lejía pura diluida al 10 %, limpiacristales y toallitas preimpregnadas.

**Atención:** Para el uso de productos de mantenimiento específicos es necesario realizar una prueba previa.

No se debe aplicar ninguna pintura sobre este producto.

## 9. NORMAS Y APROBACIONES

Conforme a las normas de instalación y fabricación.

Véase el catálogo electrónico.

El abajo firmante, LEGRAND, declara que el equipo radioeléctrico del tipo (0 698 77L/87L/97L) es conforme a la Directiva 2014/53/UE.

El texto completo de la declaración UE de conformidad está disponible en: [www.legrandoc.com](http://www.legrandoc.com)