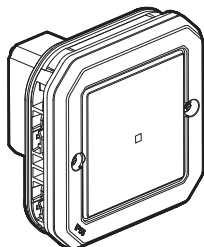


Plexo™ with Netatmo

Interrupteur connecté avec neutre 150 W LED avec option variateur - étanche

Référence(s) : 0 698 76L/96L



1. USAGE

Interrupteur connecté avec neutre 150 W LED avec option variateur, configuré par défaut en ON/OFF (mode variation activable depuis l'Application Home + Control).

Peut s'associer avec une ou plusieurs commandes sans fil d'éclairage et/ou un ou plusieurs boutons-poussoirs mécaniques.

Permet de contrôler en local ou à distance vos éclairages.

L'étanchéité IP55 de ce produit permet de commander un éclairage ou un appareil électrique dans un local sujet à l'humidité ou à la poussière (garage, cave, atelier, cuisine...) ainsi qu'en extérieur (terrasse...).

A équiper d'un boîtier saillie ou d'un support plaque pour installation en saillie ou en encastré.

S'installe facilement en lieu et place d'un interrupteur standard.

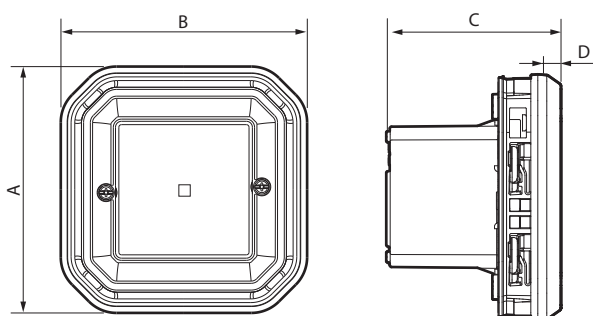
2. GAMME

Produit à associer au pack de démarrage "with Netatmo".

Équipé d'un voyant LED (configuration) et d'un bouton RESET (caché) servant à revenir en mode usine.

Gris	Anthracite
0 698 76L	0 698 96L

3. DIMENSIONS (mm)



A	B	C	D
85,5	85,5	50	5

4. CONNEXION

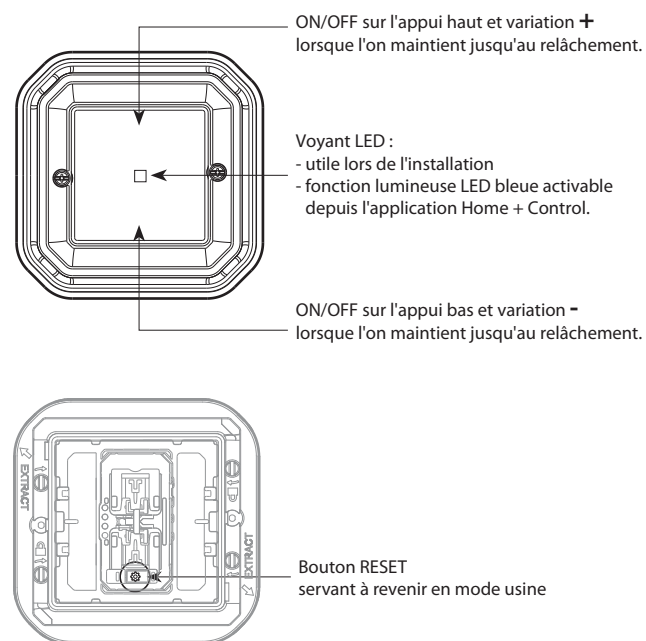
Type de bornes : à vis

Capacité des bornes : 2 x 1,5 mm² - 1 x 2,5 mm²

Longueur de dénudage : 7 mm

Tournevis plat : 3 mm

5. FONCTIONNEMENT



Plexo™ with Netatmo

Interrupteur connecté avec neutre 150 W LED avec option variateur - étanche

5. CARACTERISTIQUES TECHNIQUES

■ 5.1 Caractéristiques mécaniques

Protection contre les chocs : IK 08

Protection contre pénétration de corps solides et/ou liquides : IP 55

■ 5.2 Caractéristiques matières

Socle : ABS

Plaque : ABS

Enjoliveur : PP + SEBS

Doigt de commande : ABS peint

Membrane transparente : SEBS

Sans halogène

Résistant aux UV

Autoextinguibilité :

850° C/30 s pour les pièces isolantes maintenant en place les parties sous tension.

650° C/30 s pour les autres pièces en matières isolantes.

■ 5.3 Caractéristiques électriques

Tension : 110-240 V~

Puissance : 150 W

Fréquence : 50/60 Hz

Consommation en veille : 3,7 mA

Technologie Zigbee 2,4 GHz à 2,4835 GHz

Niveau de puissance : < 100 mW

Portée : 200 m en champ libre
10 m entre les produits en intérieur.

■ 5.4 Caractéristiques climatiques

Température d'utilisation : + 5° C à + 45° C

Température de stockage : 0° C à + 45° C

6. ENTRETIEN

Nettoyage superficiel au chiffon.

Ne pas utiliser : acétone, dégraissant, trichloréthylène.

Tenue aux produits suivants : Hexane, alcool à brûler, eau savonneuse, ammoniac dilué, javel pure diluée à 10%, produit à vitres, lingettes pré-imprégnées.

Attention : Pour l'utilisation de produits d'entretien spécifiques, un essai préalable est nécessaire.

Aucune peinture ne doit être appliquée sur ce produit.

7. NORMES ET AGRÉMENTS

Conforme aux normes d'installation et de fabrication.

Voir e. catalogue.

Le soussigné, LEGRAND, déclare que l'équipement radioélectrique du type (0 698 76L/96L) est conforme à la directive 2014/53/UE.

Le texte complet de la déclaration UE de conformité est disponible à l'adresse suivante : www.legrand.com/ecatalogue