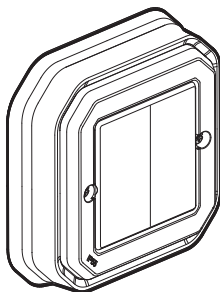


# Plexo™ with Netatmo

## Commande double sans fil sans pile ON/OFF connectée étanche

Référence(s) : 0 698 19L/35L/36L/57L



### 1. USAGE

Commande double sans fil sans pile pour 2 fonctions ON/OFF lumière ou prise connectée.

Contrôle uniquement interrupteur, micromodule d'éclairage, sortie de câble ou une prise de courant connectés "...with Netatmo".

Peut être utilisée comme va-et-vient ou commande de groupe d'éclairage. L'étanchéité IP55 de ce produit permet de commander un éclairage ou un appareil électrique dans un local sujet à l'humidité ou à la poussière (garage, cave, atelier, cuisine...) ainsi qu'en extérieur (terrasse...).

Se fixe directement sur un mur ou se pose sur du mobilier (mobile).

Peut être associée à 2 x 20 produits d'éclairage connectés.

### 2. GAMME

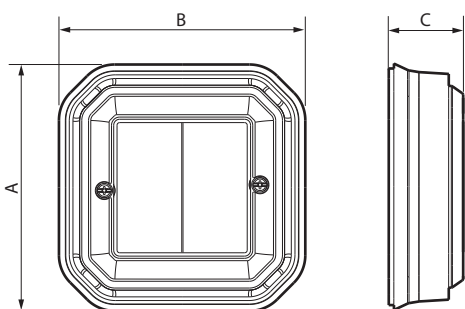
Commande double sans fil sans pile d'éclairage, pour deux fonctions ON/OFF.

Livrée complète avec platine.

Equipée d'un bouton (caché) servant à la configuration du produit.

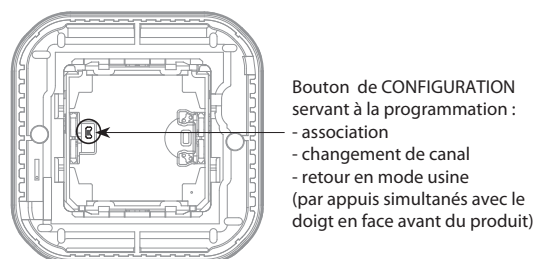
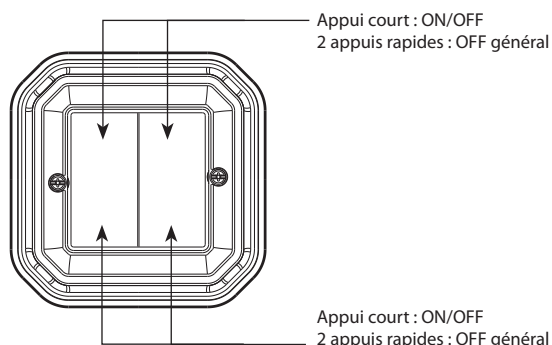
Gris	Blanc	Sable	Anthracite
0 698 19L	0 698 35L	0 698 57L	0 698 36L

### 3. DIMENSIONS (mm)



A	B	C
85,5	85,5	26

### 4. DESCRIPTION



**Nota :** Pour la programmation de ce produit, se référer à la notice d'utilisation 0 698 19L.

### 5. CARACTERISTIQUES TECHNIQUES

#### ■ 5.1 Caractéristiques mécaniques

Protection contre les chocs : IK 08

Protection contre pénétration de corps solides et/ou liquides : IP 55

#### ■ 5.2 Caractéristiques matières

Socle : ABS

Plaque : ABS

Support cassette et cassette : PC chargé 10% fibre de verre

Enjoliveur : PP + SEBS

Doigt de commande : ABS Blanc et Sable

ABS peint Gris et Anthracite

Membrane transparente : SEBS

Sans halogène

Résistant aux UV

Autoextinguibilité : 650° C/30 s

## 5. CARACTERISTIQUES TECHNIQUES *(suite)*

### ■ 5.3 Caractéristiques électriques

Commande autonome sans fil, sans pile.

**Technologie radio zigbee** fréquence 2,4 GHz à 2,4835 GHz

Performance radio : portée 150 m mini en champ libre point à point.

Niveau de puissance : < 20 mW

Canal zigbee par défaut : 11

### ■ 5.4 Caractéristiques climatiques

Température d'utilisation : + 5° C à + 45° C

Température de stockage : 0° C à + 45° C

## 6. ENTRETIEN

Nettoyage superficiel au chiffon.

Ne pas utiliser : acétone, dégraissant, trichloréthylène.

Tenue aux produits suivants : Hexane, alcool à brûler, eau savonneuse, ammoniac dilué, javel pure diluée à 10%, produit à vitres, lingettes pré-imprégnées.

**Attention :** Pour l'utilisation de produits d'entretien spécifiques, un essai préalable est nécessaire.

Aucune peinture ne doit être appliquée sur ce produit.

## 7. NORMES ET AGRÈMENTS

Technologie Zigbee certifié, fonction Green Power.

IEEE 802.15.4 (LR-WPAN).

Le soussigné, LEGRAND, déclare que l'équipement radioélectrique du type (0 698 19L/35L/36L/57L) est conforme à la directive 2014/53/UE.

Le texte complet de la déclaration UE de conformité est disponible à l'adresse suivante : [www.legrandoc.com](http://www.legrandoc.com)

Conforme aux normes d'installation et de fabrication.

Voir e. catalogue.