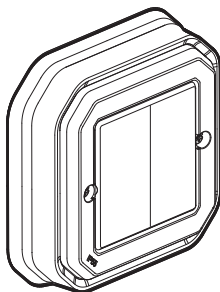


# Plexo™ with Netatmo

## Comando doble inalámbrico sin pila ON/OFF conectado estanco

Referencia(s): 0 698 19L/35L/36L/57L



### 1. USO

Comando doble inalámbrico sin pila para 2 funciones ON/OFF de iluminación o toma conectada.

Controla solo un interruptor, un micromódulo de iluminación, una salida de cable o una toma de corriente conectados «...with Netatmo».

Se puede utilizar como conmutador o mando del grupo de iluminación.

La estanqueidad IP55 de este producto permite controlar una iluminación o un aparato eléctrico en un local expuesto a la humedad o al polvo (garaje, sótano, taller, cocina, etc.) y en el exterior (terrace, etc.).

Se fija directamente en una pared o sobre un mueble (inalámbrico).

Se puede asociar a 2 x 20 productos de iluminación conectados.

### 2. GAMA

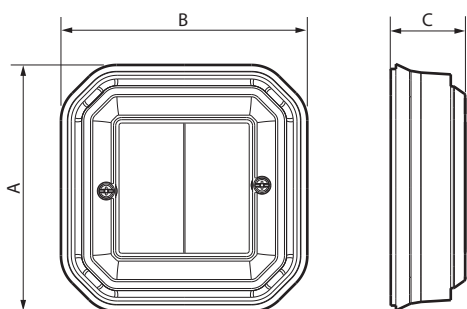
Comando doble inalámbrico sin pila de iluminación para dos funciones ON/OFF.

Se suministra completo con placa.

Equipado con un botón (oculto) que sirve para la configuración del producto.

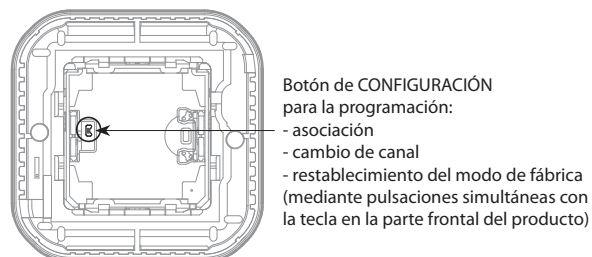
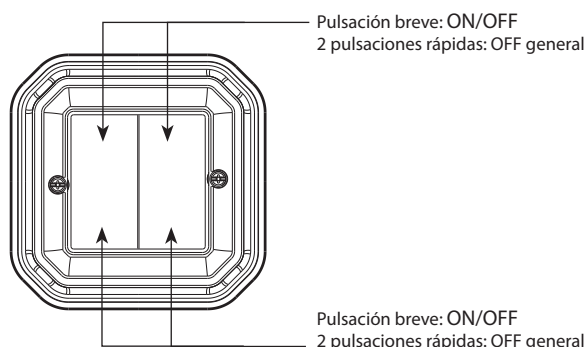
Gris	Blanco	Arena	Antracita
0 698 19L	0 698 35L	0 698 57L	0 698 36L

### 3. DIMENSIONES (mm)



A	B	C
85,5	85,5	26

### 4. DESCRIPCIÓN



**Nota:** Para la programación de este producto, consúltese el manual de instrucciones 0 698 19L.

### 5. CARACTERÍSTICAS TÉCNICAS

#### ■ 5.1 Características mecánicas

Protección contra impactos: IK 08

Protección contra la penetración de cuerpos sólidos y/o líquidos: IP 55

#### ■ 5.2 Características de los materiales

Base: ABS

Placa: ABS

Soporte de casete y casete: PC relleno con 10 % de fibra de vidrio

Embellecedor: PP + SEBS

Tecla de mando: ABS Blanco y Arena

ABS pintado en Gris y Antracita

Membrana transparente: SEBS

Sin halógenos

Resistente a los rayos UV

Autoextinguibilidad: 650 °C/30 s

## 5. CARACTERÍSTICAS TÉCNICAS *(continuación)*

### ■ 5.3 Características eléctricas

Comando autónomo inalámbrico, sin pila.

**Tecnología radio zigbee** frecuencia de 2,4 GHz a 2,4835 GHz

Radio de funcionamiento: alcance de 150 m mín. en campo libre punto a punto.

Nivel de potencia: <20 mW

Canal zigbee predeterminado: 11

### ■ 5.4 Características climáticas

Temperatura de funcionamiento: +5° C a +45° C

Temperatura de almacenamiento: 0° C a +45° C

## 6. MANTENIMIENTO

Limpieza superficial con un paño.

No utilizar: acetona, desoxidante, tricloroetileno.

Resistencia a los siguientes productos: hexano, alcohol metílico, agua jabonosa, amoníaco diluido, lejía pura diluida al 10 %, limpiacristales y toallitas preimpregnadas.

**Atención:** Para el uso de productos de mantenimiento específicos es necesario realizar una prueba previa.

## 7. NORMAS Y APROBACIONES

Tecnología Zigbee certificada, función Green Power.

IEEE 802.15.4 (LR-WPAN).

El abajo firmante, LEGRAND, declara que el equipo radioeléctrico del tipo (0 698 19L/35L/36L/57L) es conforme a la Directiva 2014/53/UE.

El texto completo de la declaración UE de conformidad está disponible en: **[www.legrandoc.com](http://www.legrandoc.com)**

Conforme a las normas de instalación y fabricación.

Véase el catálogo electrónico.