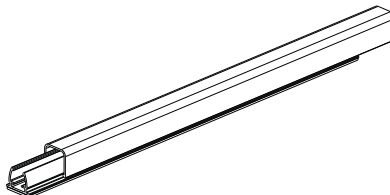


6 010 18/20



6 010 17/19

1. USAGE

Ces guide-câbles permettent une fixation rapide du câble sur une paroi sans aucune dégradation.

2. GAMME

■ 2.1 Longueur 1.20 m

Version pré-percée, avec adhésif, pour 1 câble
Equipés d'un double fond séparant le clou ou l'agrafe du câble
Couleur : noir RAL 9017
Livrés avec couvercle

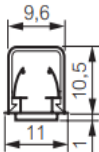
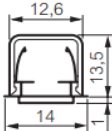
Références	Pour 1 câble de	Livré en longueurs de
6 010 20	Ø 3 à 6 mm	40 longueurs d'1,20 m
6 010 19	Ø 7 à 9 mm	40 longueurs d'1,20 m

■ 2.2 Longueur 2.10 m

Références	Pour 1 câble de	Livré en longueurs de
6 010 18	Ø 3 à 6 mm	132 longueurs de 2,10 m
6 010 17	Ø 7 à 9 mm	90 longueurs de 2,10 m

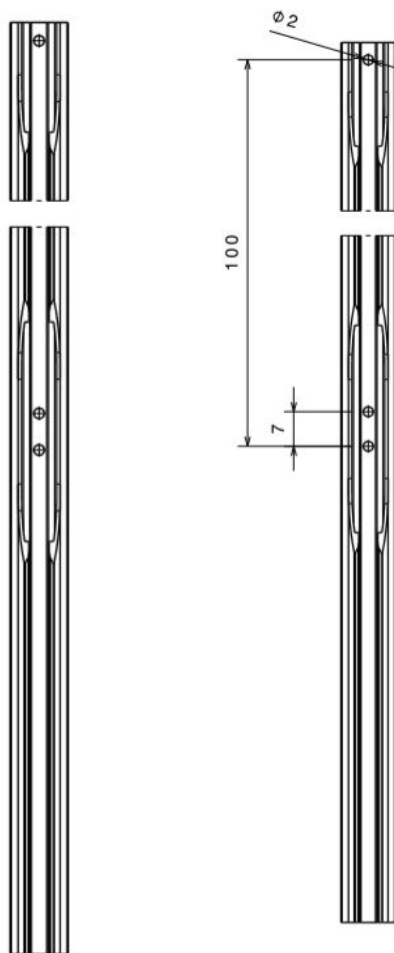
3. DIMENSIONS

■ 3.1 Côtes d'encombrement

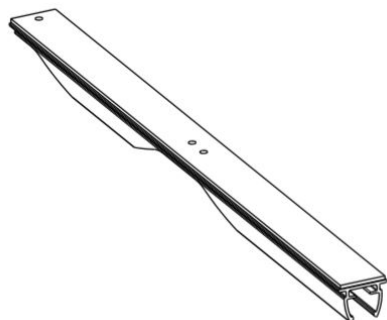
Références	Sections
Diamètre Ø 3 à 6 mm 6 010 18/20	
Diamètre Ø 7 à 9 mm 6 010 19/17	

3. DIMENSIONS (suite)

■ 3.2 Dimensions des trous de pré-perçage



■ 3.3 Dimensions de l'adhésif double face



Dimensions adhésif double face	Largeur	Epaisseur
6 010 20/18	9 mm	1 mm
6 010 19/17	13 mm	1 mm

4. MISE EN SITUATION

■ 4.1 Fixation des Guide câbles

- par clou ou agrafe, fond préperçé tous les 10 cm
- par adhésif double face : fond équipé d'un film self-adhésif (1 mm d'épaisseur)

■ 4.2 Application de l'adhésif double face

La surface doit être propre et dégraissée.
 Ne pas toucher la surface adhésive afin de lui conserver toutes ses performances.
 L'adhésif double face doit être appliqué avec une pression maximale.
 Le niveau de performance indiqué sera atteint après 24 h d'application à 23°C.

5. CARACTERISTIQUES GENERALES

■ 5.1 Caractéristiques matière

5.1.1 Matière des guide-câbles

- PVC noir RAL 9017 : conforme à la RoHS directive (produits sans plomb)

5.1.2 Matière de l'adhésif double face

- Support : mousse PE blanche
- Adhésif : solvant acrylique modifié
- Revêtement : PP siliconé rouge (Pantone 186C)

■ 5.2 Caractéristiques mécaniques

Résistance aux chocs : 1 J