
**INHALT**
**Seite**

1. Beschreibung, Verwendung .....	1
2. Auswahl .....	1
3. Abmessungen .....	1
4. Allgemeine Merkmale.....	2
5. Standards .....	3
6. Zubehör.....	4

**1. BESCHREIBUNG, VERWENDUNG**

Aufputzverteiler mit 1 bis 4 Reihen, 4 bis 22 Module je nach Modell, für Wohn- und kleine Gewerbeanlagen.

2 Türarten: weißer Kunststoff oder grau-transparenter Kunststoff.

Halogenfreies Gehäuse.

Konform gemäß IEC 60670-24 Edition 2.0 2011-03.

Für den Bau von Installationsverteilern nach IEC 61439-3 Edition 1.0 2012-02.

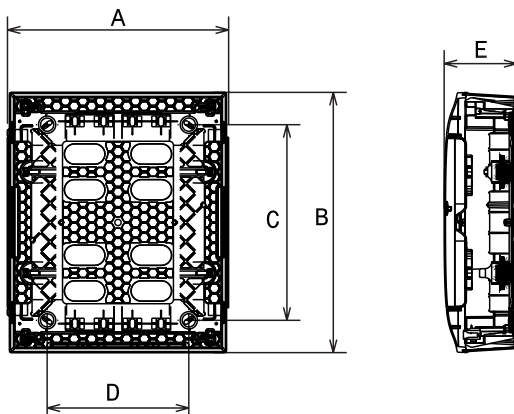
Die Verteiler sind ausschließlich für die Aufputz-Installation.

Platz unter den Schienen: 10 mm.

Abstand zwischen den Schienen: 150 mm.

**2. AUSWAHL**


Bestell-Nr.	Anzahl Reihen	Anzahl Module pro Reihe	Verteiler Typ	Türfarbe	Klemmenleiste	Klemmenleiste Bemessungs-Kurzschlussstrom
1 352 01	1	12	Unterputz	Weiß	PE + N	6 kA
1 352 02	2	12		Weiß		
1 352 03	3	12		Weiß		
1 352 04	4	12		Weiß		
1 352 11	1	12		Grau-transparent		
1 352 12	2	12		Grau-transparent		
1 352 13	3	12		Grau-transparent		
1 352 14	4	12		Grau-transparent		

**3. ABMESSUNGEN**


Bestell-Nr.	Anzahl Reihen	Anzahl Module pro Reihe	A (mm)	B (mm)	C (mm)	D (mm)	E (mm)
1 352 01/11	1	12	328	236	140	210	107
1 352 02/12	2	12	328	386	290	210	108
1 352 03/13	3	12	328	536	440	210	108
1 352 04/14	4	12	328	766	600	210	108

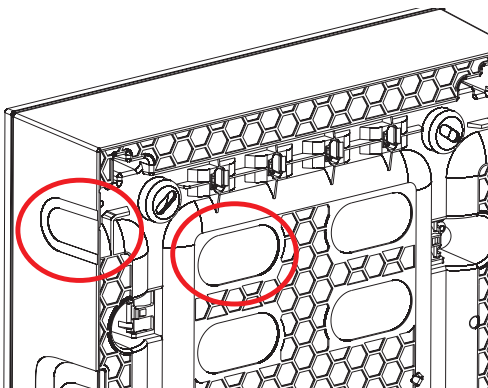
**4. ALLGEMEINE MERKMALE**

**4.1 Technische Daten**

- . Türfarbe: Weiß RAL 9003 oder Grau-Transparent
- . Schutzart: IP40 - IK07 mit Tür gemäß IEC 60670-24 Edition 2.0 2011-03
- . Selbstverlöschend: 650 °C nach IEC 60695-2-11 Edition 2.0 2014-02
- . Schutzklasse II 
- . Bemessungsspannung: 400 VAC - 50/60 Hz
- . Bemessungsisolationsspannung: 400 VAC - 50/60 Hz
- . Bemessungsstoßspannung: Uimp = 6 kV
- . Bemessungskurzschlußstrom: Icc max. 10 kA
- . Lager- und Installationstemperatur: -10 °C bis + 70 °C
- . Betriebstemperatur: -10 °C bis + 40 °C
- . Zulässige Belastung: 40 N pro Reihe
- . Betriebsdrehmoment der Deckelschrauben: 1,2 Nm
- . Gehäuse Klassifiziert nach GP und PD
- . Gehäusefarbe: Weiß RAL 9003
- . Maximaler Bemessungsstrom und Verlustleistung :

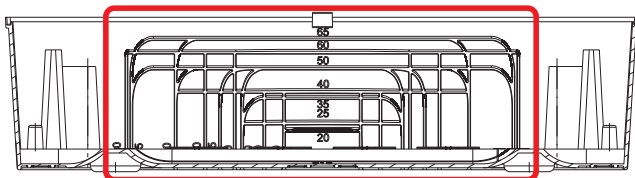
Bestell-Nr.	Anzahl Reihen	Anzahl Module pro Reihe	Max. Bemessungsstrom (A)	Verlustleistung (W)
1 352 01/11	1	12	63 A	19 W
1 352 02/12	2	12	90 A	28 W
1 352 03/13	3	12	90 A	38 W
1 352 04/14	4	12	90 A	50 W

**4.2 Rohreinführungen**



Bestell-Nr.	Anzahl Reihen	Anzahl Module pro Reihe	Ø30mm Rohr, Verteiler-rückwand	Ø30mm Rohr, Verteiler rechts	Ø30mm Rohr, Verteiler links	46x30mm Langloch, Verteiler-rückwand
1 352 01/11	1	12	-	2	2	4
1 352 02/12	2	12	-	4	4	8
1 352 03/13	3	12	-	6	6	12
1 352 04/14	4	12	-	8	8	16

**4.3 Kabeleinführungen**



Bestell-Nr.	Anzahl Reihen	Anzahl Module pro Reihe	105x35 mm oder 105x50 mm Vorprägung, Verteiler rechts	105x35 mm oder 105x50 mm Vorprägung, Verteiler links	25x20 mm bis 90x60 mm Vorprägung, Verteiler oben	40x20 mm bis 200x65 mm Vorprägung, Verteiler oben
1 352 01/11	1	12	-	-	-	1
1 352 02/12	2	12	1	1	-	1
1 352 03/13	3	12	2	2	-	1
1 352 04/14	4	12	3	3	-	1

■ 4.4 Material

- . Abdeckung, Gehäuse, weiße Tür, Abdeckstreifen: Polystyrol (PS)
- . Grau-Transparente Tür: Methylmethacrylat Acrylnitril Butadien Styrol (MABS)
- . Schienen: Verzinkter Stahl
- . Schrauben: Stahl
- . Klemmenleiste-Gehäuse: Polycarbonat (PC)
- . Abdeck-Lochkappen: Styrol Butadien Styrol (SBS)
- . Klemmenleiste: Messing

■ 4.5 Klemmenleiste Klemmstellen

Bestell-Nr.	Anzahl Reihen	Anzahl Module pro Reihe	PE-Klemmstellen, Schraubklemmen			N-Klemmstellen, Schraubklemmen		
			6-25mm <sup>2</sup>	1,5-16mm <sup>2</sup>	1,5-10mm <sup>2</sup>	6-25mm <sup>2</sup>	1,5-16mm <sup>2</sup>	1,5-10mm <sup>2</sup>
1 352 01/11	1	12	-	5	5	-	5	5
1 352 02/12	2	12	-	8	8	-	8	8
1 352 03/13	3	12	-	12	12	-	12	12
1 352 04/14	4	12	-	16	16	-	16	16

■ 4.6 Mitgeliefertes Verteilerzubehör

Bestell-Nr.	Anzahl Reihen	Anzahl Module pro Reihe	Abdeckstreifen 5-Module	Kennzeichnungsetikett
1 352 01/11	1	12	-	1
1 352 02/12	2	12	1	2
1 352 03/13	3	12	2	3
1 352 04/14	4	12	3	4

**5. STANDARDS**



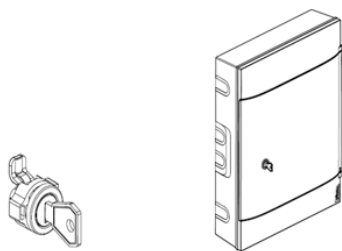
**Geprüft und zertifiziert nach:**

- ÖVE/ÖNORM EN 60 670-1:2014-03-01
- ÖVE/ÖNORM EN 60 670-24:2014-05-01
- Konform gemäß IEC 60670-24 Edition 2.0 2011-03
- Für den Bau von Installationsverteilern nach IEC 61439-3 Edition 1.0 2012-02
- Selbstverlöschend nach IEC 60695-2-11 Edition 2.0 2014-02
- Zugelassen gemäß RoHS - Richtlinie
- WEEE
- REACH
- PEP Blatt

**6. ZUBEHÖR**

■ **6.1 Schloß, Schließung Nr. 850**

Bestell-Nr. 1 341 00



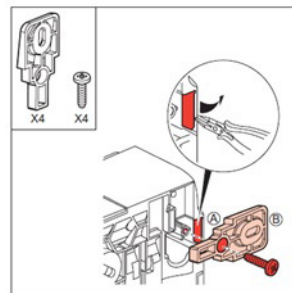
■ **6.2 Befestigungslaschen**

Bestell-Nr. 4 018 56

Befestigungslaschen zum Einsatz für Verteiler mit 12-18 und 22 Module.

Zur äußeren Befestigung, wenn die Befestigungslöcher an der Gehäuserückwand durch Vorverdrahtung unzugänglich gemacht wurden.

Drehmoment der äußeren Befestigungslaschen-Schrauben: 1,2 Nm.



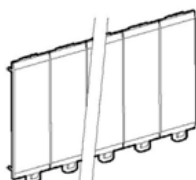
■ **6.3 Abdeckstreifen weiß RAL 9003**

Teilbar in ganze oder halbe Module

5 module : Bestell-Nr. 0 016 60

13 module : Bestell-Nr. 0 016 62

18 module : Bestell-Nr. 0 016 64



■ **6.4 Zusätzliche Klemmenleisten**

Zusätzliche Klemmenleisten einsetzbar in den vorgesehenen Bereichen oben und unten im Verteiler.

Bestell-Nr.	Größe	Klemmenleiste Aufnahmemenge	Zubehör						
			Mitgelieferte Klemmenleiste im Klemmenleiste-Gehäuse			Zusätzliche Klemmenleiste		Zusätzliche ungeschützte Klemmenleiste in bestehende Klemmenleiste-Gehäuse	
			Menge	Type	Klemmstellen	Bestell-Nr.	Max. hinzufüßbar	Bestell-Nr.	Max. hinzufüßbar
1 352 01/11	1x12M	2	1	PE+N	10+10	-	-	1 348 06	1
			-	-	-	1 348 03/13	1	-	-
1 352 02/12	2x12M	2	1	PE+N	2x16	-	-	1 348 06	1
			-	-	-	1 348 03/13	1	-	-
1 352 03/13	3x12M	2	1	N	24	-	-	1 348 06/07	2/1
			1	PE	24	-	-	1 348 06/07	2/1
1 352 04/14	4x12M	4	1	N	32	-	-	1 348 06	1
			-	-	-	1 348 03/13	1	-	-
			-	-	-	1 348 03	1	-	-
			-	PE	32	-	-	1 348 06	1