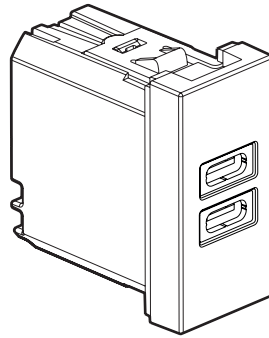


Arteor™ Chargeur USB Type C+C - 15 W

Références : 5 716 92/93/94/95



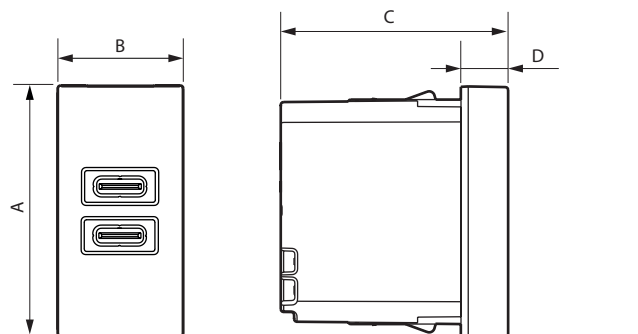
1. USAGE

Permet de recharger les téléphones portables, smartphones, tablettes, MP3, MP4, haut-parleurs, montres, consoles de jeux, powerbanks.

2. GAMME

Chargeur USB 15 W	Blanc	Magnesium	Champagne	Soft Alu
Chargeur USB Type C+C	5 716 92	5 716 93	5 716 94	5 716 95

3. DIMENSIONS (mm)



A	B	C	D
45	22,5	41	8,5

4. CONNEXION

Type de bornes : à vis
Capacité des bornes : 1 x 2,5 mm² - 2 x 1,5 mm²
Longueur de dénudage : 6 mm
Disjoncteur : 16 A MAXI

Précautions impératives de sécurité :



**Coupez le courant au disjoncteur général.
Vérifiez l'absence de tension avant de procéder
à l'installation.**

5. CARACTÉRISTIQUES TECHNIQUES

■ 5.1 Caractéristiques mécaniques

Protection contre les chocs : IK 04
Protection contre les corps solides/liquides : IP 40

■ 5.2 Caractéristiques matières

Base : PC classe V-0
Enjoliveur : PC classe V-0 peint

Autoextinguibilité :

850° C/30 s pour les pièces isolantes maintenant en place les parties sous tension.

650° C/30 s pour les autres pièces en matières isolantes.

■ 5.3 Caractéristiques électriques

Toutes les valeurs listées ci-dessous sont mesurées à température ambiante 20° et après 30 mn de fonctionnement.

Tension nominale d'entrée	100-240 V~
Fréquence nominale d'entrée	50/60 Hz
Courant nominal d'entrée	0,5 A
Courant maxi de sortie	3,0 A
Puissance maxi de sortie	15,0 W
Tension nominale de sortie	5,0 V ^{DC}
Rendement moyen de l'alimentation	85 %
Consommation maxi en veille	< 0,1 W
Classe de consommation hors charge et niveau moyen d'efficacité	Niveau VI
Classe de protection	II - Basse tension

Note : Pour optimiser le temps de charge de votre appareil, veiller à l'éteindre pendant la phase de charge.

■ 5.4 Caractéristiques climatiques

Températures de stockage : - 20° C à + 70° C
Températures d'utilisation : + 5° C à + 40° C

6. ENTRETIEN

Nettoyage superficiel au chiffon.
Ne pas utiliser : acétone, dégoudronnant, trichloréthylène.

Attention : Pour l'utilisation de produits d'entretien spécifiques un essai préalable est nécessaire.

7. NORMES ET AGRÉMENTS

Conforme aux normes d'installation et de fabrication.
Voir e.catalogue.