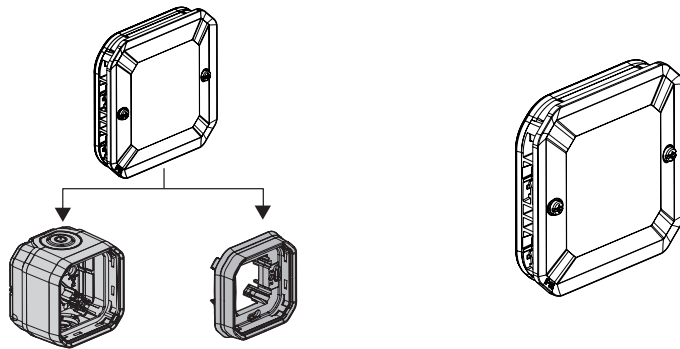


Plexo™ Tapa ciega

Referencias: 0 695 37L
 0 696 37L
 0 698 37L
 0 698 47L



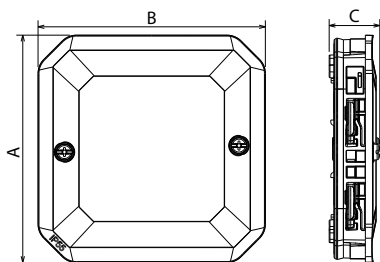
1. USO

Sistema de equipamiento estanco para locales técnicos residenciales y profesionales (garajes, sótanos, aparcamientos, talleres, cocinas industriales, etc.), así como para entornos exteriores (terrazas, jardines, campings, etc.). Permite la puesta en espera de una función en una caja o un soporte de placa.

2. GAMA

		Referencias: Designaciones
Componible		0 695 37L - 0 696 37L 0 698 37L - 0 698 47L

3. DIMENSIONES (mm)



	A	B	C	D
Componible	70,5	70,5	15,7	-

4. CARACTERÍSTICAS TÉCNICAS

■ 4.1 Características mecánicas

Protección contra cuerpos sólidos y líquidos: IP 55
 Protección contra impactos: IK 07

■ 4.2 Características de los materiales

Embellecedor: PP + SEBS
 Tapa ciega: ABS

Resistente a los rayos UV
 Sin halógenos
 Resistencia a la niebla salina: 7 días (168 horas)

Autoextinguibilidad:
 650 °C/30 s para el resto de las piezas de materiales aislantes.

■ 4.3 Características climáticas

Temperatura de funcionamiento: -10 °C a +40 °C
 Temperatura de almacenamiento: -25° C a +60 °C

5. MANTENIMIENTO

Limpieza superficial con un paño.
 No utilizar: acetona, desoxidante, tricloroetileno.
 Resistencia a los siguientes productos: hexano, alcohol metílico, agua jabonosa, amoníaco diluido, lejía pura diluida al 10 %, limpiacristales y toallitas preimpregnadas.

Atención: Para el uso de productos de mantenimiento específicos es necesario realizar una prueba previa.

Conforme a las normas de instalación y fabricación.
 Véase el catálogo electrónico.