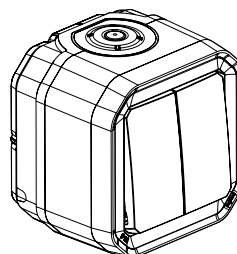
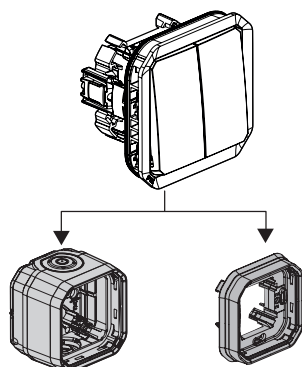


Plexo™

Transformador reversible

Referencias: **0 695 06L**
0 696 18L
0 697 19L/89L
0 697 00L/09L



1. USO

Sistema de equipamiento estanco para locales técnicos residenciales y profesionales (garajes, sótanos, aparcamientos, talleres, cocinas industriales, etc.), así como para entornos exteriores (terrazas, jardines, campings, etc.).

Mecanismo de control de iluminación con 5 funciones posibles:

- _ Conmutador simple o pulsador simple.
- _ Conmutador doble o pulsador doble.
- _ Un conmutador y un pulsador de posición derecha o izquierda.

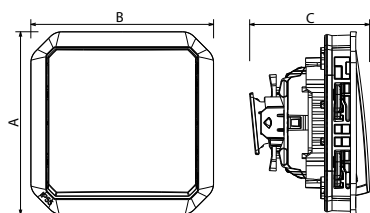
Se suministra en modo pulsador doble inversor con 2 teclas de un módulo montadas y de 1 tecla de dos módulos.

2. GAMA

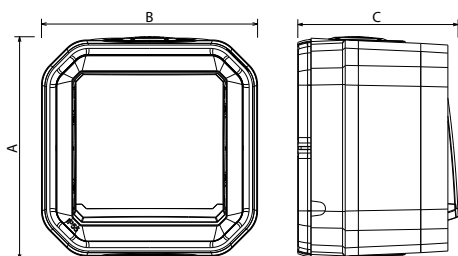
		Referencias
Componible		0 695 06L
		0 696 18L
		0 697 00L/09L
Completo en superficie		0 697 19L/89L

3. DIMENSIONES (mm)

■ Componible



■ De superficie



3. DIMENSIONES (mm) (continuación)

	A	B	C
Componible	70,5	70,5	46,3
De superficie	84,5	82	61

4. CONEXIÓN

Tipo de bornes: automático

Capacidad de los bornes: de 1,5 mm² a 2,5 mm² (1 o 2 conductores)

Longitud de pelado de cable: 12 mm

5. CARACTERÍSTICAS TÉCNICAS

■ 5.1 Características mecánicas

Protección contra cuerpos sólidos y líquidos: IP 55

Protección contra impactos: IK 08

■ 5.2 Características de los materiales

Caja: PP (polipropileno relleno)

Marco, tecla: ABS

Boquilla, embellecedor: PP + SEBS

Mecanismo: PC

Resistente a los rayos UV

Sin halógenos

Resistencia a la niebla salina: 7 días (168 horas)

Autoextinguibilidad:

850 °C/30 s para las piezas aislantes que sujetan las piezas bajo tensión.

650 °C/30 s para el resto de las piezas de materiales aislantes.

■ 5.3 Características eléctricas

Tensión: 250 V~

Frecuencia: 50 Hz

Intensidad: Versión pulsador 10 A

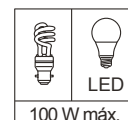
Versión conmutador 10 AX

Potencia máxima en lámparas con balasto integrado (lámparas LED y fluorescentes compactas): 100 W

■ 5.4 Características climáticas

Temperatura de funcionamiento: -10 °C a +40 °C

Temperatura de almacenamiento: -25° C a +60 °C



6. MANTENIMIENTO

Limpieza superficial con un paño.

No utilizar: acetona, desoxidante, tricloroetileno.

Resistencia a los siguientes productos: hexano, alcohol metílico, agua jabonosa, amoníaco diluido, lejía pura diluida al 10 %, limpiacristales y toallitas preimpregnadas.

Atención: Para el uso de productos de mantenimiento específicos es necesario realizar una prueba previa.

8. NORMAS Y APROBACIONES

Conforme a las normas de instalación y fabricación.

Véase el catálogo electrónico.