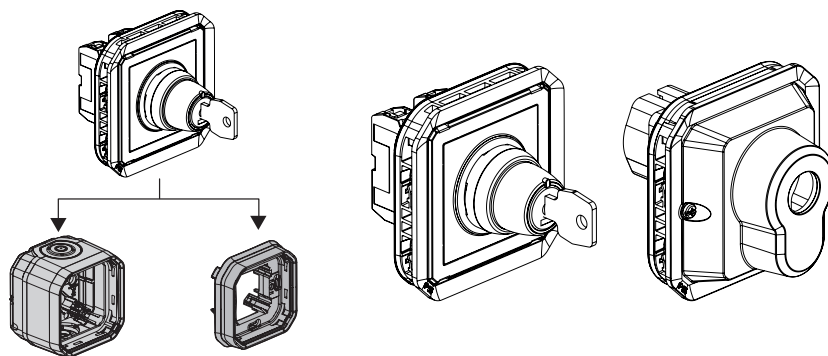


Plexo™ Mando con llave

Referencias: 0 695 34L/35L
0 697 05L/06L

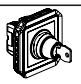



1. USO

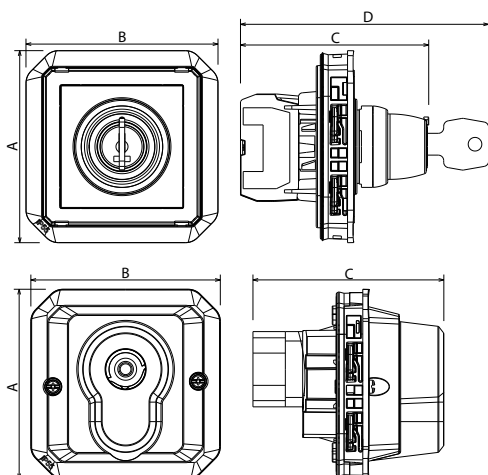
Sistema de equipamiento estanco para locales técnicos residenciales y profesionales (garajes, sótanos, aparcamientos, talleres, cocinas industriales, etc.), así como para entornos exteriores (terrazas, jardines, campings, etc.). Mecanismos de mando con llave.

El interruptor multiposición se suministra con las teclas y el soporte.

2. GAMA

		Referencias: Designaciones
Componible		0 695 34L/35L : Interruptor con llave Ronis
		0 697 05L/06L bombín europeo

3. DIMENSIONES (mm)



	A	B	C	D
0 695 34L/35L	70,5	70,5	69	91
0 695 06L/07L	70,5	70,5	71	-

4. CONEXIÓN

Tipo de bornes: automático
 Capacidad de los bornes: de 1,5 mm² a 2,5 mm² (1 o 2 conductores)
 Longitud de pelado de cable: 12 mm

5. CARACTERÍSTICAS TÉCNICAS

■ 5.1 Características mecánicas

Protección contra cuerpos sólidos y líquidos: IP 55
 Protección contra impactos: IK 07

■ 5.2 Características de los materiales

Embellecedor: PP + SEBS
 Mecanismo: PC

Resistente a los rayos UV
 Sin halógenos
 Resistencia a la niebla salina: 7 días (168 horas)

Autoextinguibilidad:

850 °C/30 s para las piezas aislantes que sujetan las piezas bajo tensión.
 650 °C/30 s para el resto de las piezas de materiales aislantes.

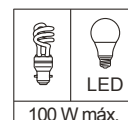
■ 5.3 Características eléctricas

Tensión: 250 V~
 Frecuencia: 50 Hz
 Intensidad: 0 695 34L/35L - 0 697 05L = 10 A
 0 697 06L = 10 AX

Potencia máxima en lámparas con balasto integrado (lámparas LED y fluorescentes compactas): 100 W

■ 5.4 Características climáticas

Temperatura de funcionamiento: -10 °C a +40 °C
 Temperatura de almacenamiento: -25° C a +60 °C



6. MANTENIMIENTO

Limpieza superficial con un paño.
 No utilizar: acetona, desoxidante, tricloroetileno.
 Resistencia a los siguientes productos: hexano, alcohol metílico, agua jabonosa, amoníaco diluido, lejía pura diluida al 10 %, limpiacristales y toallitas preimpregnadas.

Atención: Para el uso de productos de mantenimiento específicos es necesario realizar una prueba previa.

8. NORMAS Y APROBACIONES

Conforme a las normas de instalación y fabricación.
 Véase el catálogo electrónico.