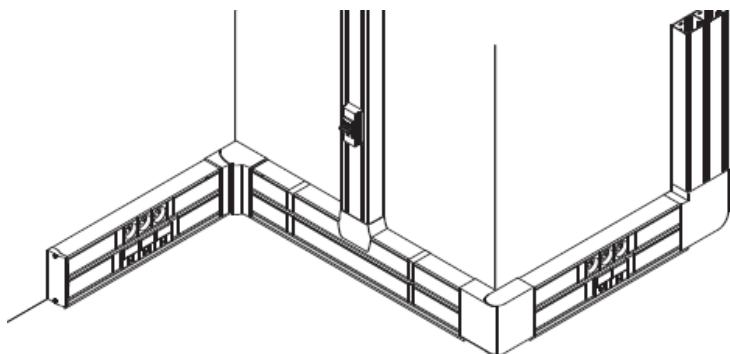


Goulotte LOGIX-C

Références : PW50000 – 12019 – 30164 – 41356 –
48007/08/09/10/49/62/63/176 – 68007/08



1. USAGE

La goulotte LOGIX-C assure la distribution, la protection et la dérivation des différents fils et câbles dans une installation électrique. Elle est compatible avec la gamme LOGIX 45 PW. Elle répond aux exigences de fiabilité, de sécurité et de performance technique en réponse à la norme EN 50085-2-1

Cette nouvelle goulotte permettra le clippage direct de tous les mécanismes 45x45 du marché.

Perforation des fonds de goulotte.

Fixation par :

- chevilles diamètre 6 (réf. 12146)
- chevilles diamètre 8 (réf. 12165)
- chevilles autofixantes diamètre 8 (réf. 12166)
- chevilles à frapper diamètre 6 (réf. 12196)

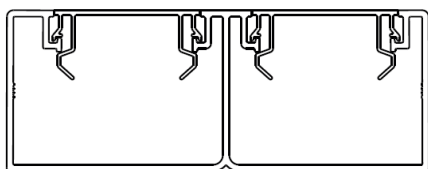
Découpe à l'aide d'une scie (type scie à métaux standard).

2. GAMME

■ 2.1 Goulotte à clippage direct

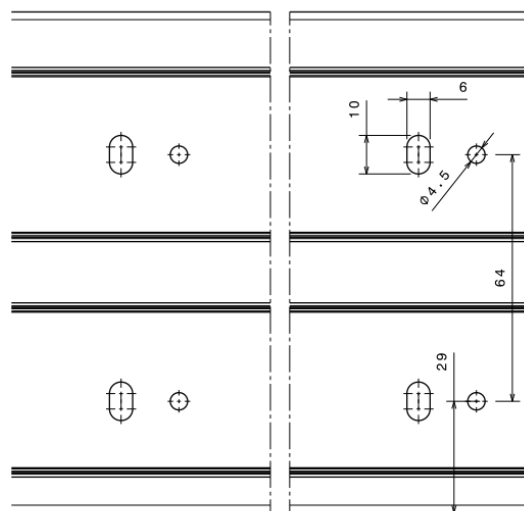
Section	Référence	Colisage
130x50 2 compartiments	PW50000	180 m

Coloris : blanc Artic



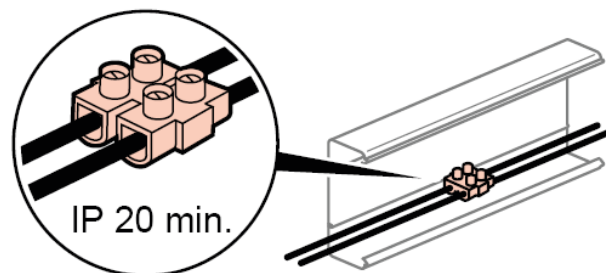
2. GAMME (suite)

Dimensions des trous dans les fonds des corps



Perforation oblong pour faciliter la mise à niveau de la goulotte.

Attention à l'utilisation des conducteurs à l'intérieur des sections.



A l'intérieur des goulottes, connection des conducteurs en utilisant un domino pour respecter l'IP 20 mini.

2. GAMME (suite)

■ 2.2 Accessoires de cheminement

2.2.1 Angle intérieur variable ou fixe

Permet la jonction intérieure de deux morceaux de goulottes de même section :

- évite la coupe d'onglet sur la goulotte
- respect de l'indice de protection.

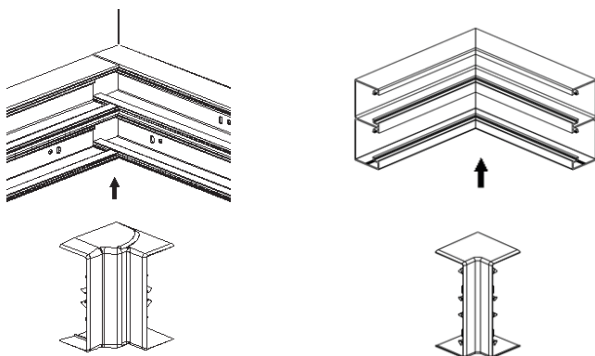
Les angles intérieurs comprennent 2 éléments.

Suppression possible de la partie basse des angles intérieurs pour pose en plinthe.

Coloris : blanc Artic

Tableau de choix

Angle intérieur variable 80° à 120°	pour goulotte	Colisage
48007	130x50 clippage direct	8
Angle intérieur fixe 90°	pour goulotte	Colisage
68007	130x50 clippage direct	20



2. GAMME (suite)

2.2.2 Angle extérieur variable ou fixe

Permet la jonction en angle extérieur de 2 morceaux de goulottes de même section :

- respecte l'indice de protection
- améliore l'esthétique (recouvrement des coupes).

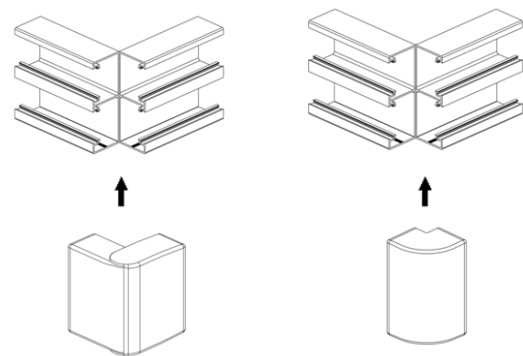
Les angles extérieurs comprennent 2 éléments.

Suppression possible de la partie basse des angles extérieurs pour pose en plinthe.

Coloris : blanc Artic

Tableau de choix

Angle extérieur variable 60° à 120°	pour goulotte	Colisage
48008	130x50 clippage direct	8
Angle extérieur fixe 90°	pour goulotte	Colisage
68008	130x50 clippage direct	20



2. GAMME (suite)

2.2.3 Angle plat

Permet la jonction en angle plat de deux morceaux de goulottes de même section :

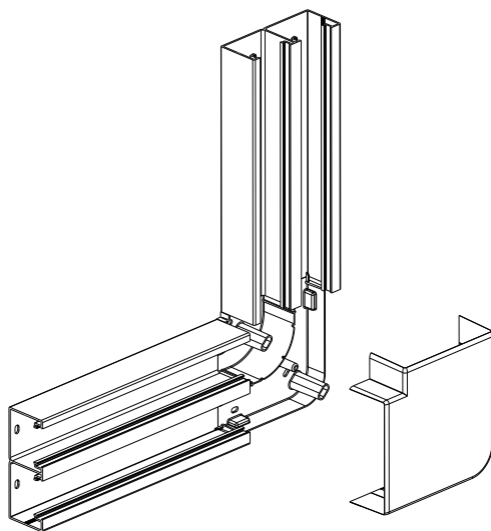
- évite la coupe d'onglet sur la goulotte
- conserve la répartition des différents courants
- respect de l'indice de protection.

Permet de réaliser des angles extérieurs de 90° (non variable).

Les angles plats comprennent 2 éléments (1 capot, 1 platine).

Coloris blanc Artic

Angle plat fixe 90°	pour goulotte	Colisage
48009	130x50 clippage direct	4



2. GAMME (suite)

2.2.4 Dérivation en T

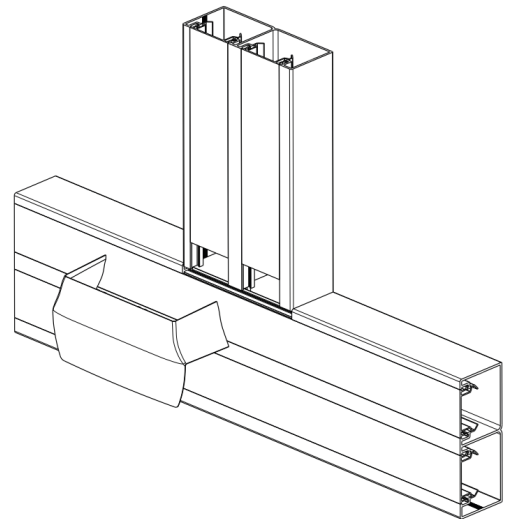
Permet le jonction en T de deux profilés :

- respect de l'indice de protection
- améliore l'esthétique (recouvrement de la coupe).

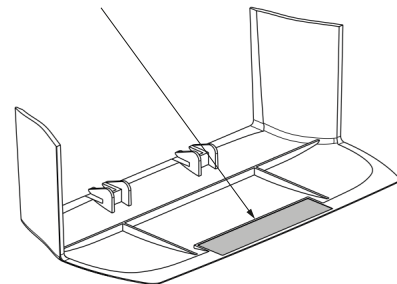
Montage sur le profilé par clipsage.

Coloris blanc Artic

Dérivation en T	pour goulotte	Colisage
41356	130x50 clippage direct	5

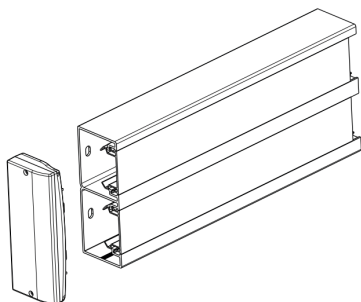


A fixer sur la goulotte avec l'adhésif fourni



2. GAMME (suite)

2.2.5 Embout

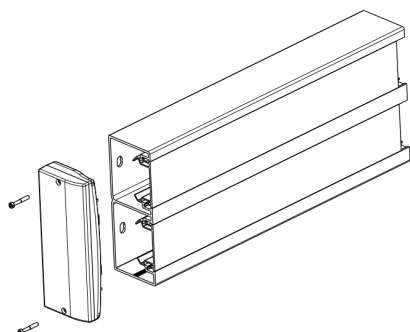


Permet d'obstruer l'extrémité de la goulotte :

- respect de l'indice de protection
- amélioration de l'esthétique (recouvrement de la coupe)
- embout gauche ou droite.

Montage sur le corps par emboîtement et vissage.

Coloris blanc Artic

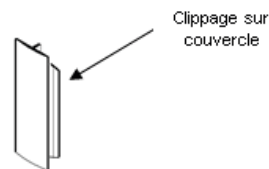


Embout	pour goulotte	Colisage
48010	130x50 clippage direct	10

2. GAMME (suite)

2.2.6 Joint de couvercle

Le joint de couvercle se glisse et se positionne sur l'extrémité du couvercle.



Permet :

- la jonction bout à bout de deux couvercles
- le respect de l'indice de protection
- d'améliorer l'esthétique (recouvrement de la coupe).

Coloris blanc Artic

Joint de couvercle	pour goulotte	Colisage
48062	130x50 clippage direct	10

2.2.7 Joint de fond

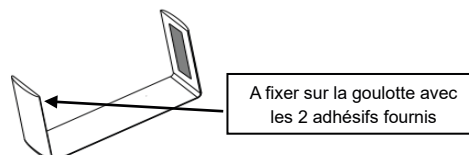
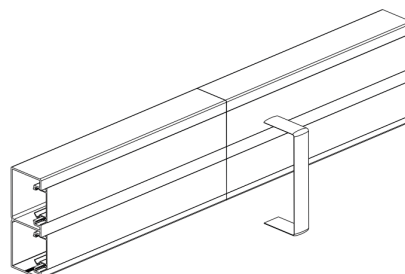
Permet :

- la jonction bout à bout de deux goulottes de même section
- le respect de l'indice de protection
- d'améliorer l'esthétique (recouvrement de la coupe)
- l'alignement des corps en cours d'installation.

Joint de fond livré avec platine et jonction de cloison si besoin.

Coloris : blanc Artic

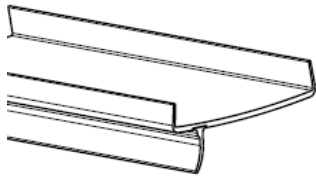
Joint de fond	pour goulotte	Colisage
48176	130x50 clippage direct	10



A fixer sur la goulotte avec les 2 adhésifs fournis

2. GAMME (suite)

2.2.8 Joint de sol PVC

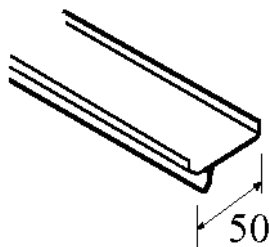


Livrée en longueur de 2m.

Permet la pose à 15mm du sol conformément à la norme d'installation NF C 15-100 (dans le cas d'installation d'appareillage courant fort et ou d'utilisation de fils).

Coloris : blanc Artic

Cote d'encombrement en mm :



Joint de sol PVC	Colisage
48049	24 m

2. GAMME (suite)

2.2.9 Liaison vers passages de plancher



Permet la dérivation à partir d'une goulotte Logix vers un passage de plancher 50x12 et 75x18.

- amélioration de l'esthétique (recouvrement de la coupe)
- montage sur le profilé par clipsage

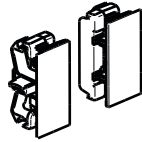
Coloris blanc Artic

Liaison vers passage de plancher	Colisage
12019	4

2. GAMME (suite)

■ 2.3 Composants communs

2.3.1 Normaclip



Clip de maintien d'appareillage format 45.

Assure :

- l'anti-arrachement des appareillages
- l'anti-glissement des appareillages
- la parfaite finition avec les couvercles
- respect de l'indice de protection (IP 40)

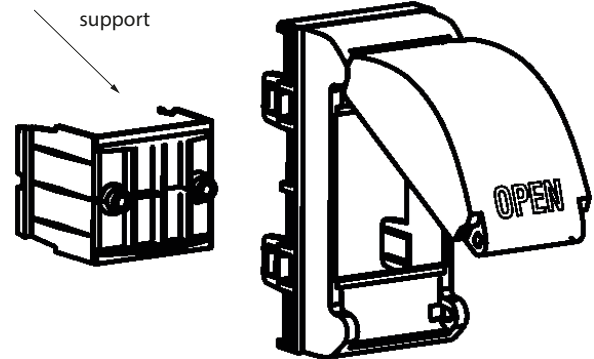
- 1 seule référence (2 Normaclips par sachet)
- pièce monobloc
- facile à installer (montage/démontage)
- n'accroche pas les mains des installateurs
- positionnement ajustable avant verrouillage et verrouillage en une seule opération
- permet la pose de l'appareillage (courant fort/courant faible) sur la goulotte en vertical comme en l'horizontal

Coloris : Blanc Artic

Normaclip	Colisage
30164	15

2. GAMME (suite)

2.3.2 Montage disjoncteur



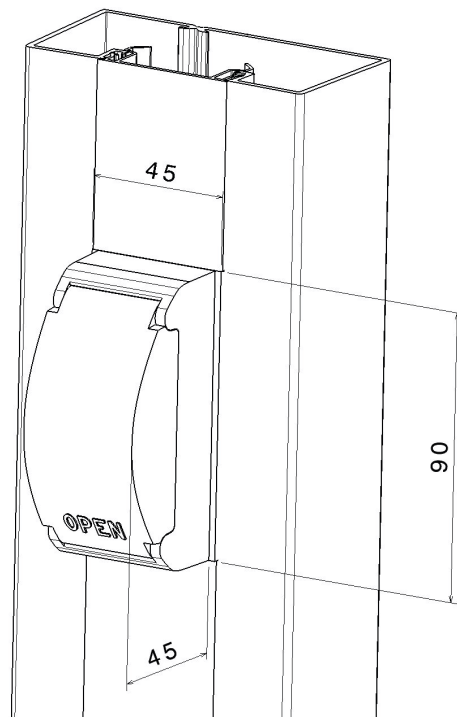
Livré support appareillage

Montage sur les corps des goulottes Logix par clipsage :

Permet l'installation des appareillages modulaires type disjoncteur.

Cotes d'encombrement en mm :

Coloris : Blanc Artic



Disjoncteur	Colisage
48063	5

3. CARACTERISTIQUES TECHNIQUES

Capacité de câblage de la goulotte LOGIX-C

Goulotte clippage direct	Section mm ²	Capacité	Diamètre max	3x1,5 mm ²	3x2,5 mm ²	UTP & FTP CAT.6
130x50 Réf PW50000 2 compartiments	2646	Max	36	23	17	52
	1256	avec prise 2P+T		11	8	25
	1762	avec prise RJ 45		15	11	35
	2616	Max	36	23	17	52
	1206	avec prises 2P+T		10	7	24
	1732	avec prise RJ 45		15	11	34

Classification du système goulotte LOGIX-C suivant EN 50085-2-1*

6.2 Résistance aux chocs pendant l'installation et l'usage	2.0J
6.3 Température minimale de stockage et de transport	- 25°C
6.3 Température minimale d'installation et d'usage	- 5°C
6.3 Température maximale d'usage	+ 60°C
6.4 Résistance à la propagation de la flamme	Non propagateur
6.5 Continuité électrique	Sans continuité
6.6 Caractère électriquement isolant	Electriquement isolant
6.7 Degré de protection de l'enveloppe	IP 40
6.9 Mode d'ouverture	Avec un outil
6.101 Conditions d'installation	Fixé au mur Fixé au plafond
6.103 Fonctions procurées	Type 1
Tension assignée	500 V
Protection contre les chocs mécaniques	IK 07

* information complète sur système sur demande

Tableau de composition des systèmes goulottes d'installation LOGIX-C (1 système par ligne) EN 50085-2-1 :

Corps	Goulotte		Embout référence
	référence	Section (mm ²)	
130x50 (2 compart.)	PW50000	2646/2616	48010

4. CARACTERISTIQUES MATIERE

Goulotte/couvercle => PVC, conforme à la Directive RoHS*

Accessoires => ABS conforme à la Directive RoHS*

* signification de RoHS : Restriction of the use of certain Hazardous Substances, RoHS in the Equipements Electriques and Electroniques (EEE)