

### 1. USAGE

Prise connectée pilotable par commande sans fil d'éclairage et/ou à distance par smartphone, tablette, ordinateur.

Permet la mesure de la consommation instantanée et cumulée de l'appareil raccordé visible sur l'application Home + Control.

Protection contre les surcharges électriques intégrée, pour plus de sécurité.

Installation dans boîte profondeur 40 mm minimum, en lieu et place d'une prise de courant standard.

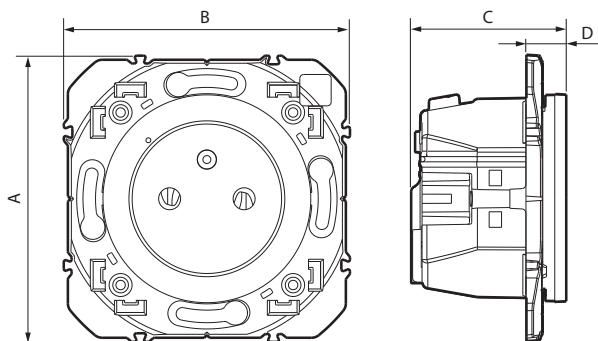
Fixation à vis et/ou à griffes.

Mécanisme monobloc (support + mécanisme).

### 2. GAMME

Description	Blanc	Alu	Noir
Prise 2 P+T connectée, avec éclips de protection. Avec voyant LED d'activité et bouton RESET (caché) servant à revenir en mode usine. Livrée avec protection chantier.	6 003 91A	6 004 91A	6 005 91
Packs 3 prises connectées	6 006 98A	6 007 98A	-

### 3. DIMENSIONS (mm)



A	B	C	D
73	73	39,5	10

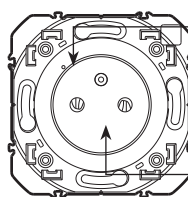
### 4. CONNEXION

Type de bornes : automatiques

Capacité des bornes : 2 x 2,5 mm<sup>2</sup>

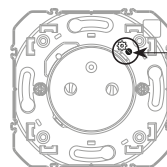
Longueur de dénudage : 11 mm

### 5. FONCTIONNEMENT



Voyant LED :  
- utile lors de l'installation  
- fonction témoin activable  
dans l'application Home + Control

Prise de courant connectée 16 A.  
Protection supplémentaire intégrée  
en cas de surcharge au-delà de 16 A.



Bouton RESET  
servant à revenir en mode usine

### 6. CARACTERISTIQUES TECHNIQUES

#### ■ 6.1 Caractéristiques mécaniques

Protection contre les chocs : IK 04

Protection contre pénétration de corps solides et/ou liquides : IP 41

#### ■ 6.2 Caractéristiques matières

Boîtier mécanisme : PC

Support : PC Gris RAL 7016 chargé 20 % fibre de verre

Sans halogène

Résistant aux UV

Autoextinguibilité :

850° C/30 s pour les pièces isolantes maintenant en place les parties sous tension.

650° C/30 s pour les autres pièces en matières isolantes.

## 6. CARACTERISTIQUES TECHNIQUES (suite)

### ■ 6.3 Caractéristiques électriques

Tension : 110/230 V~

Intensité : 16 A

Puissance : 3680 W maxi

Fréquence 50/60 Hz

Consommation : en veille 0,1 mA

**Technologie Zigbee** 2,4 GHz à 2,4835 GHz

Niveau de puissance : < 100 mW

Portée : 200 m en champ libre entre 2 produits filaires

10 m entre les produits en intérieur.

### ■ 6.4 Caractéristiques climatiques

Température de stockage : 0° C à + 45° C

Température d'utilisation : + 5° C à + 45° C

## 7. ENTRETIEN

Nettoyage superficiel au chiffon.

Ne pas utiliser : acétone, dégraissant, trichloréthylène.

Tenue aux produits suivants : Hexane (EN 60669-1), alcool à brûler, eau savonneuse, ammoniac dilué, javel pure diluée à 10%, produit à vitres, lingettes pré-imprégnées.

**Attention :** Pour l'utilisation de produits d'entretien spécifiques, un essai préalable est nécessaire.

## 8. NORMES ET AGRÉMENTS

Conforme aux normes d'installation et de fabrication.

Voir e. catalogue.

Le soussigné, LEGRAND, déclare que l'équipement radioélectrique du type (6 003 91A - 6 004 91A - 6 006 98A - 6 007 98A) est conforme à la directive 2014/53/UE.

Le texte complet de la déclaration UE de conformité est disponible à l'adresse suivante : [www.legrandoc.com](http://www.legrandoc.com)