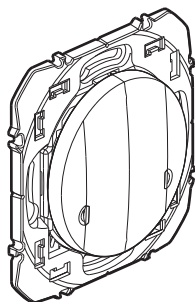


## Commande sans fil ON/OFF double connectée pour éclairages et prises



### 1. USAGE

Commande sans fil pour 2 fonctions ON/OFF lumière ou prise connectée. Contrôle les produits micromodules, les prises connectées et les interrupteurs-variateurs connectés.

Peut être utilisé comme va-et-vient ou commande de groupe d'éclairage.

• Se fixe directement sur un mur ou se visse sur une boîte d'encastrement.

• Peut s'associer en multiposte, avec d'autres produits d'appareillage.

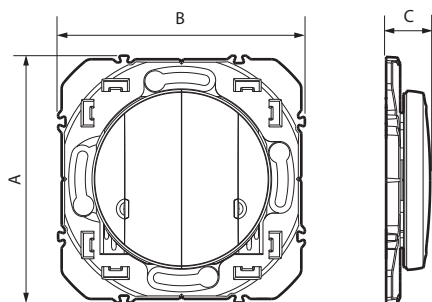
• Se pose sur un mobilier (mobile).

Peut commander jusqu'à 2 x 20 micromodules, prises connectées, interrupteurs-variateurs connectés.

### 2. GAMME

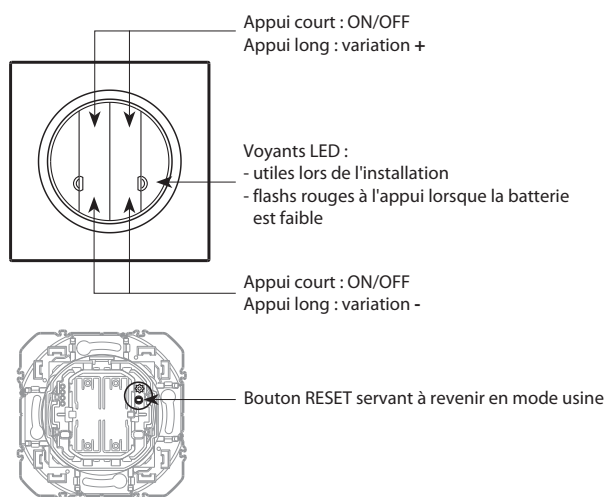
Description	Blanc	Alu
Double commande sans fil d'éclairages et de prises, pour une fonction ON/OFF, variateur, centralisation. Livrée avec pile.		
Equipée d'un voyant LED (configuration) et d'un bouton RESET (caché) servant à revenir en mode usine.	6 000 88A	6 001 88A
Fixations autocollantes repositionnables fournies.		
A équiper d'une plaque de finition.		

### 3. DIMENSIONS (mm)



A	B	C
73	73	12

### 4. FONCTIONNEMENT



### 5. CARACTÉRISTIQUES TECHNIQUES

#### ■ 5.1 Caractéristiques mécaniques

Protection contre les chocs : IK 04

Protection contre les corps solides/liquides : IP 40

#### ■ 5.2 Caractéristiques matières

Boîtier mécanisme + support : PC Gris RAL 7016 chargé 10% fibre de verre

Couleur	Blanc RAL 9003	Aluminium
Doigts	ABS	ABS peint

Sans halogène

Résistant aux UV

Autoextinguibilité : 650° C/30 s

#### ■ 5.3 Caractéristiques électriques

Alimentation par pile lithium (fournie) type CR2032 - 3 V

Durée de vie de la pile : 8 ans pour 10 actionnements par jour

Fréquence 2,4 GHz à 2,4835 GHz

Niveau de puissance : < 100 mW

Portée : 200 m en champ libre

10 m entre les produits en intérieur.

#### ■ 5.4 Caractéristiques climatiques

Température d'utilisation : + 5° C à + 45° C

Température de stockage : 0° C à + 45° C

## Commande sans fil ON/OFF double connectée pour éclairages et prises

### 6. ENTRETIEN

Nettoyage superficiel au chiffon.

Ne pas utiliser : acétone, dégraissant, trichloréthylène.

Tenue aux produits suivants : Hexane (EN 60669-1), alcool à brûler, eau savonneuse, ammoniac dilué, javel pure diluée à 10%, produit à vitres, lingettes pré-imprégnées.

**Attention :** Pour l'utilisation de produits d'entretien spécifiques, un essai préalable est nécessaire.



Précaution de recyclage de la pile

### 7. NORMES ET AGRÉMENTS

Conforme aux normes d'installation et de fabrication.

Voir e. catalogue.

Le soussigné, LEGRAND, déclare que l'équipement radioélectrique du type (6 000 88A - 6 001 88A) est conforme à la directive 2014/53/UE.

Le texte complet de la déclaration UE de conformité est disponible à l'adresse suivante : [www.legrandoc.com](http://www.legrandoc.com)