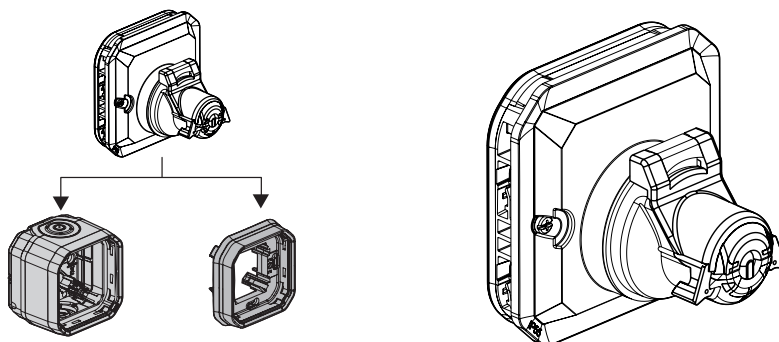



Adaptadores Plexo™ para tomas RJ 45



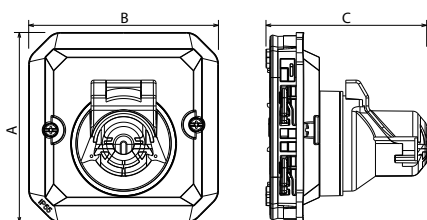
1. USO

Sistema de equipamiento estanco para locales técnicos residenciales y profesionales (garajes, sótanos, aparcamientos, talleres, cocinas industriales, etc.), así como para entornos exteriores (terrazas, jardines, campings, etc.). Adaptador para toma RJ45. Permite garantizar la estanqueidad IP 44 con el cable conectado.

2. GAMA

		Referencias
Componible		0 695 81L

3. DIMENSIONES (mm)



	A	B	C
Componible	70,5	70,5	59,63

4. CARACTERÍSTICAS TÉCNICAS

■ 4.1 Características mecánicas

Protección contra cuerpos sólidos y líquidos: IP 44
 Protección contra impactos: IK 07

■ 4.2 Características de los materiales

Cubierta: PP + SEBS
 Embellecedor: PP + SEBS

Resistente a los rayos UV
 Sin halógenos
 Resistencia a la niebla salina: 7 días (168 horas)

Autoextinguibilidad:
 850 °C/30 s para las piezas aislantes que sujetan las piezas bajo tensión.
 650 °C/30 s para el resto de las piezas de materiales aislantes.

■ 4.3 Características climáticas

Temperatura de funcionamiento: -10 °C a +40 °C
 Temperatura de almacenamiento: -25° C a +60 °C

5. MANTENIMIENTO

Limpieza superficial con un paño.
 No utilizar: acetona, desoxidante, tricloroetileno.
 Resistencia a los siguientes productos: hexano, alcohol metílico, agua jabonosa, amoníaco diluido, lejía pura diluida al 10 %, limpiacristales y toallitas preimpregnadas.

Atención: Para el uso de productos de mantenimiento específicos es necesario realizar una prueba previa.

6. NORMAS Y APROBACIONES

Conforme a las normas de instalación y fabricación.
 Véase el catálogo electrónico.