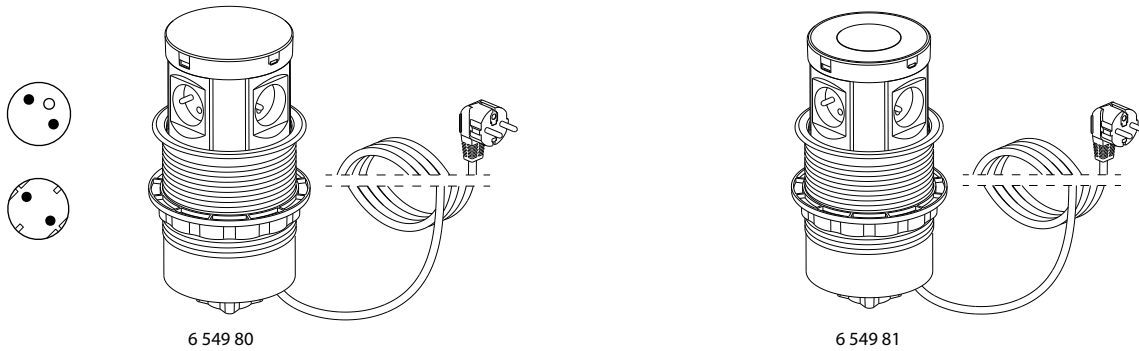


**Incara™
 Tower 120**

N.º cat.: 6 549 80/81/82/83



1. USO

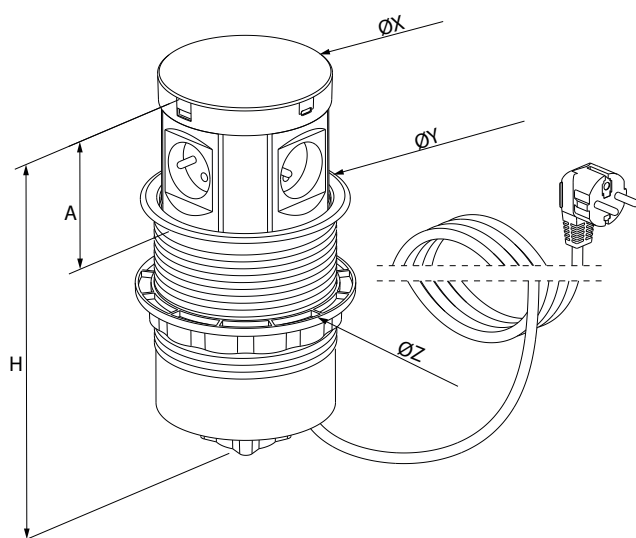
Incara™ Tower 120 es una solución de electrificación retráctil de acceso 360° diseñada para mesas de salas de reuniones. Ofrece 4 tomas de corriente y 4 cargadores USB distribuidos alrededor del producto. Hay también disponible una solución de carga inalámbrica.

2. GAMA

Incara™ Towers 120 con cable de 2 m			Estándares	
			Francia	Schuko
4x 2P+T	2 USB A+C 15 W	-	6 549 80	6 549 82
		cargador inalámbrico	6 549 81	6 549 83

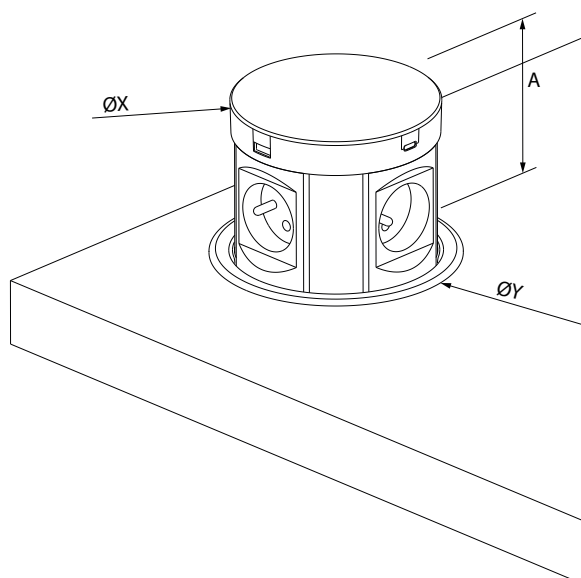
3. DIMENSIONES

■ 3.1 Dimensiones generales



N.º cat.	H	A	ØX	ØY	ØZ
6 549 80/81/82/83	271,7	92,5	115	138	145

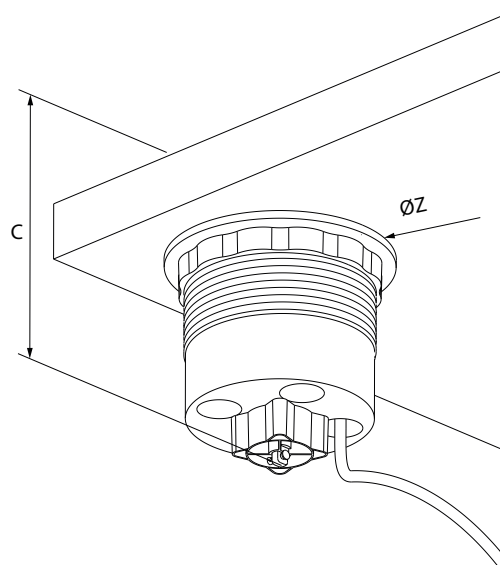
■ 3.2 Producto instalado y en posición abierta sobre de la mesa



N.º cat.	A	ØX	ØY
6 549 80/81/82/83	92,5	115	138

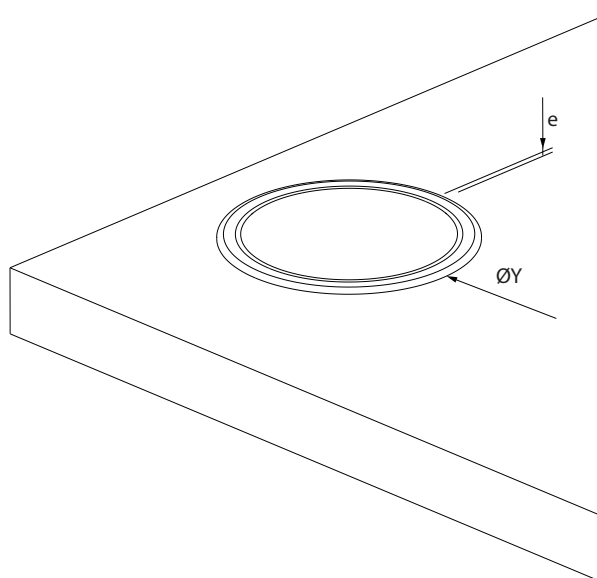
3. DIMENSIONES (cont.)

■ 3.3 Producto instalado debajo de la mesa



N.º cat.	C	ØZ
6 549 80/81/82/83	181,7	145

3.4. Producto instalado y en posición cerrada sobre la mesa



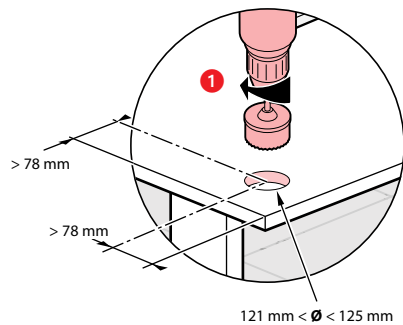
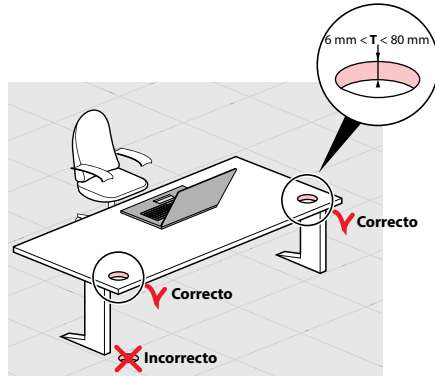
N.º cat.	ØY	e
6 549 80/81/82/83	138	2,5

4. INSTALACIÓN

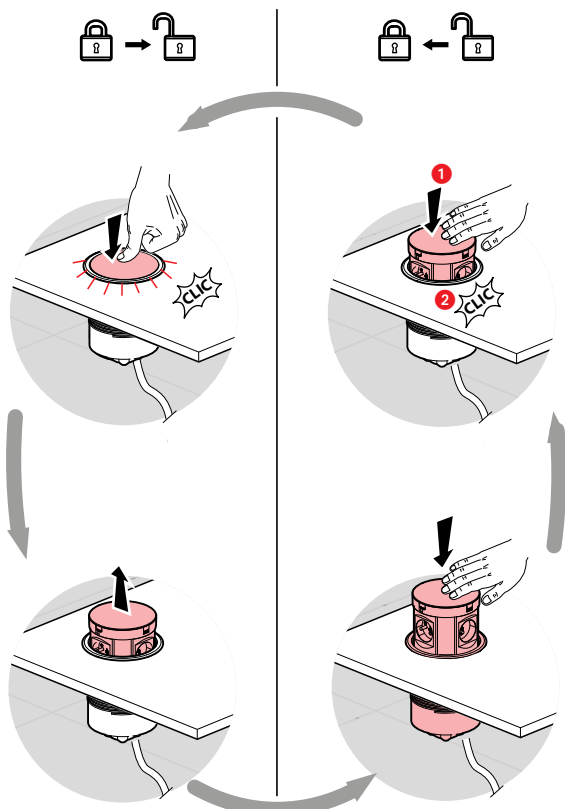
No debe instalarse en el suelo

■ 4.1 Instalación en el escritorio

4.1.1 Dimensiones de perforación



4.1.2 Uso



5. CARACTERÍSTICAS TÉCNICAS

■ 5.1 Características mecánicas

Resistencia a impactos: IK 06

Grado de protección proporcionado por el cajead: IP 20

■ 5.2 Características de los materiales

Cuerpo: aluminio anodizado

Piezas de plástico: PA

Superficie superior: cristal para n.º cat. 6 549 81

■ 5.3 Características eléctricas

5.3.1. Características de las tomas 2P+T

- Tensión de alimentación: 16 A-250 V~ 3680 W máx.

- Frecuencia: 50/60 Hz

5.3.2 Tipos de cargador USB: hay 2

Marca	
Dirección	128, Av. du Maréchal-de-Lattre-de-Tassigny, 87045 LIMOGES Cedex Tel.: 0 (+33) 5 55 06 87 87. Fax: 0 (+33) 5 55 06 88 88 www.legrand.com
Tensión de entrada	220-250 V
Frecuencia de CA de entrada	50-60 Hz
Tensión de salida	5 V
Corriente de salida	3,1 A
Potencia de salida	15,5 W
Eficiencia activa media	82,3 %
Eficiencia con carga baja (10 %)	82,1 %
Consumo de potencia en vacío	0,04 W

5.3.3 Características del cargador inalámbrico

5 W máx.

5.3.4 Características de los cables

H05VV-F 3G 1,5 mm²

■ 5.4 Características ambientales

Temperatura de funcionamiento: de -5 °C a +35 °C

Temperatura de almacenamiento: de -10 °C a +70 °C

6. GUARDAR

Limpieza superficial con un paño suave. No utilices productos abrasivos ni detergentes.

Precaución: Antes de utilizar otros productos de limpieza especiales, haz primero una prueba.

7. ESTÁNDARES Y HOMOLOGACIONES

Conforme a:

Estándares	
Francia	Schuko
NF C61-314 y IEC 60884-1	IEC 60884-1

Cargadores USB conformes al estándar IEC 62368-1

Los productos debe instalarlos personal competente de acuerdo con la versión vigente de la normativa local sobre cableado.

Para obtener más información, consulta a tu distribuidor Legrand local.