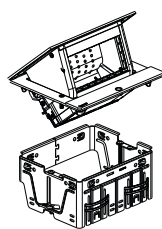
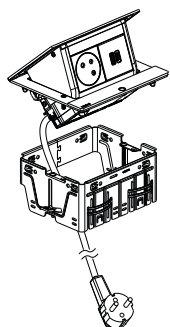


Incara™ Pop Up

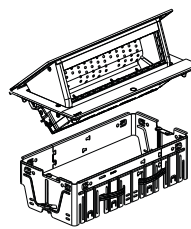
Référence(s) : 6 548 00 à 03 - 6 548 08 à 11 - 6 548 16/17/20/27



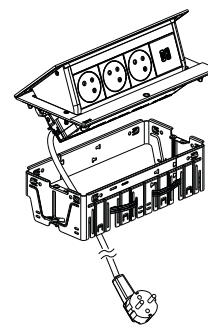
6 548 00/01/02/03



6 548 16/17/27



6 548 08/09/10/11



6 548 20

1. USAGE

Incara™ Pop up est une solution moderne et esthétique pour l'électrification du poste de travail et de la table de réunion. Disponible en 1 ou 2 compartiments, Incara™ Pop up propose des produits pré-équipés avec des fonctions courant fort (prise de courant et chargeur USB) et des produits à équiper avec les fonctions courant fort et courant faible de la gamme Mosaic.

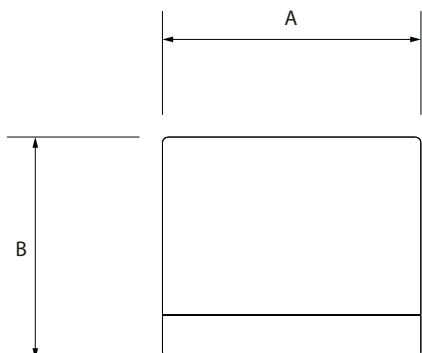
2. GAMME

Incara™ Pop Ups à équiper	Finitions			
	aluminium brossé	blanc	noir	aluminium
4 modules	6 548 00	6 548 01	6 548 02	6 548 03
8 modules	6 548 08	6 548 09	6 548 10	6 548 11

Incara™ Pop Ups équipés avec cordon 2 m standard Franco/Belge	Finitions			
	aluminium brossé	blanc	noir	aluminium
4 modules : 1 x 2P+T + USB A+C 15W	6 548 16	6 548 17	-	-
4 modules : 1 x 2P+T + USB C 30 W	6 548 27	-	-	-
8 modules : 3 x 2P+T + 1 USB A+C 15W	6 548 20	-	-	-

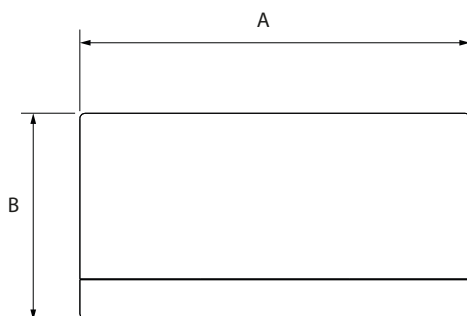
3. DIMENSIONS

■ 3.1 Incara™ Pop Up 4 modules



Références	A	B
6 548 00/01/02/03/16/17/27	146	125

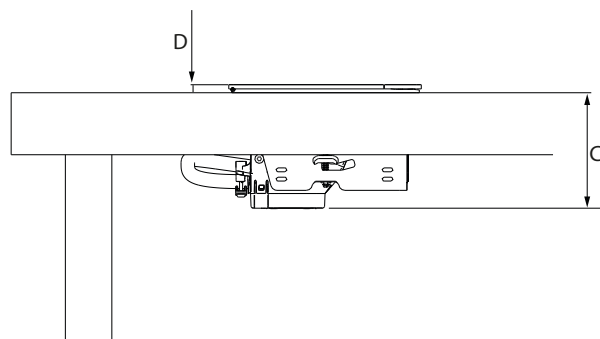
■ 3.2 Incara™ Pop Up 8 modules



Références	A	B
6 548 08/09/10/11/20	236	125

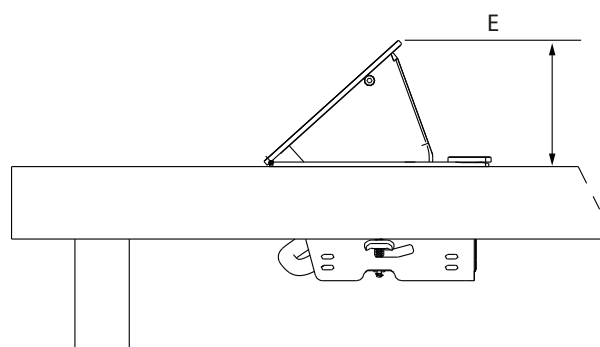
3. DIMENSIONS (suite)

■ 3.3 Incara™ Pop Up fermé sur la table



Références	C	D
6 548 00/01/02/03/08/09/10/11/16/17/20/27	75	5,2

■ 3.4 Incara™ Pop Up ouvert sur la table



Références	E
6 548 00/01/02/03/08/09/10/11/16/17/20/27	70

4. MISE EN SITUATION

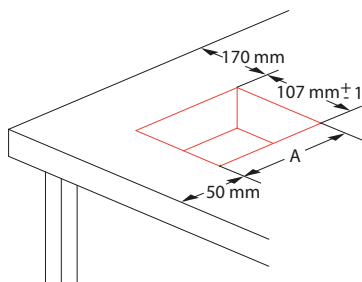
■ **4.1 Installation sur un plan de travail**

Ne doit pas être installé au sol

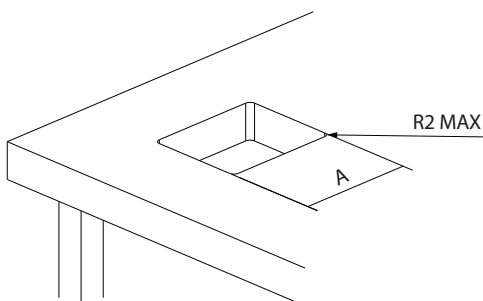
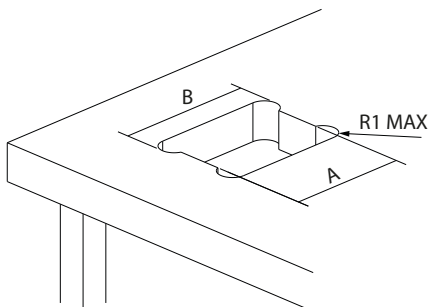
4.1.1 Cotes de perçage et rayon de découpe maxi dans les angles

4.1.2.1 Découpe en usinage angles vifs

	A
6 548 00/01/02/03/16/17/ 27	129 mm ± 1
6 548 08/09/10/11/20	219 mm ± 1



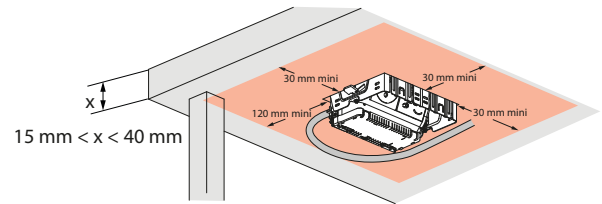
4.1.2.2 Découpe en usinage CN (commande numérique)



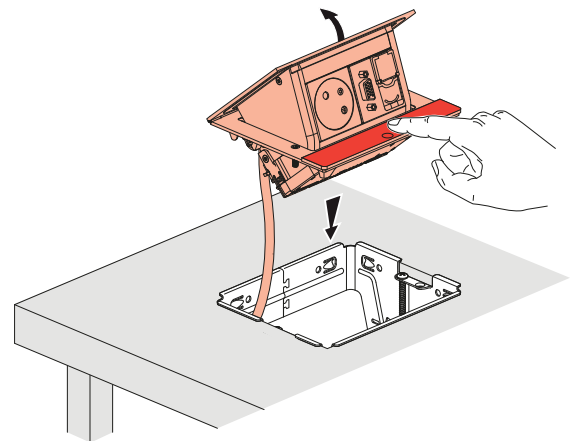
Pop Up	A	B	R1 MAX	R2 MAX
4 modules	129 mm ± 1	135 maxi	12	6
8 modules	219 mm ± 1	225 maxi		

4. MISE EN SITUATION (suite)

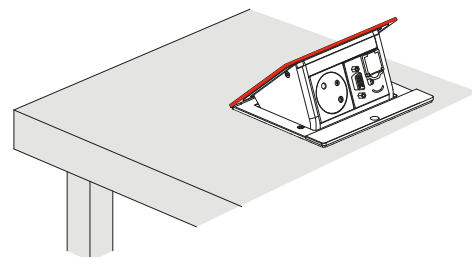
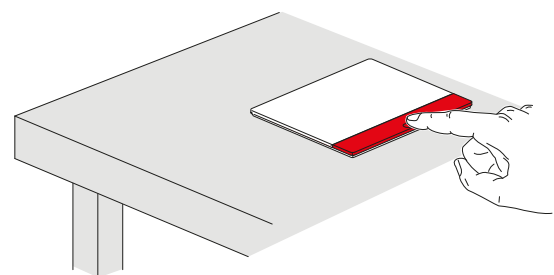
4.1.2 Cotes d'encombrement sous le plan de travail



4.1.3 Introduction



4.1.4 Usage



5. CARACTERISTIQUES TECHNIQUES

■ 5.1 Caractéristiques mécaniques

Résistance aux chocs : IK 07 (partie au dessus du bureau)
IK 04 (partie sous le bureau)
Résistance à la pénétration des corps solides/liquides : IP 20

■ 5.2 Caractéristiques matières

Cadre appareillage = Aluminium, Zamak, ABS
Boitier d'isolation = PC-ABS
Support = Acier

■ 5.3 Caractéristiques électriques

5.3.1 Caractéristiques des prises 2 P+T

16A-250V~50/60 Hz, 3680W Max

5.3.2 Caractéristiques des chargeurs USB :

se reporter à la fiche technique des chargeurs USB réf. 0 775 92
et 0 775 85L

5.3.3 Caractéristiques des RJ45

se reporter à la fiche technique de la référence 0 765 62 par exemple

5.3.4 Caractéristiques des cordons :

Câble H05VV-F 3G 1.5mm²

■ 5.4 Caractéristiques Audio/Vidéo (HDMI pré-connectorisé)

se reporter à la fiche technique de la référence 0 787 78 par exemple

■ 5.5 Caractéristiques climatiques

Température d'utilisation : - 5° C à + 35° C
Température de stockage : - 15° C à + 70° C

6. ENTRETIEN

Nettoyage superficiel au chiffon doux. Ne pas utiliser de produits détergents et abrasifs.

Attention : Pour l'utilisation de produits d'entretien spécifiques, un essai préalable est nécessaire.

7. NORMES ET AGRÉMENTS

Conforme à : NF C61-314 et IEC 60884-1

Chargeur USB : IEC 62368-1