

## 1. USO

Incara™ Pop up es una solución moderna y estética para llevar energía y datos al puesto de trabajo y a la sala de reuniones.

Incara™ Pop up, disponible con 4 u 8 módulos, está disponible preequipo con funciones de alimentación (toma de corriente y cargador USB) o se puede equipar con funciones de alimentación, datos o A/V de la gama Mosaic.

## 2. GAMA

### 2.1 Pop up equipado

#### 2.1.1 Normas francesa y Schuko

Incara™ Pop Up equipado con cable de 2 m y toma 2P+T			Normas			
			Francesa		Schuko	
			Aluminio pulido	Blanco	Aluminio pulido	Blanco
4 módulos	1x 2P+T	1 USB A+C 15 W	6 548 16	6 548 17	6 548 22	6 548 23
		1 USB C 30 W PD	6 548 27	-	6 548 28	-
8 módulos	3x 2P+T	1 USB A+C 15 W	6 548 20	-	-	-

#### 2.1.2 Norma británica

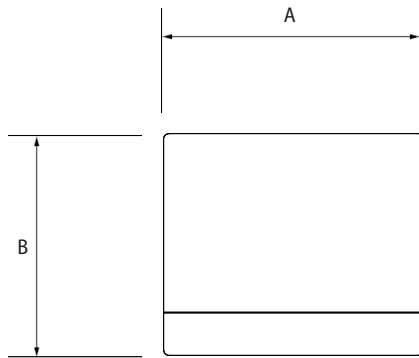
Incara™ Pop Up equipado			Norma británica - Acabados en aluminio pulido - Cable de 2 m equipado con			
			Toma 2P+T	Toma BS1363	Conector GST18i3	Conector intersoc R
4 módulos	1x 2P+T	1 USB A+C 15 W	6 548 39	6 548 30	6 548 31	6 548 32
	2x 2P+T	-	-	6 548 33	6 548 34	6 548 35

### 2.2. Pop up para equipar

Incara™ Pop Up para equipar		Acabados			
		Aluminio pulido	Blanco	Negro	Aluminio
4 módulos		6 548 00	6 548 01	6 548 02	6 548 03
8 módulos		6 548 08	6 548 09	6 548 10	6 548 11

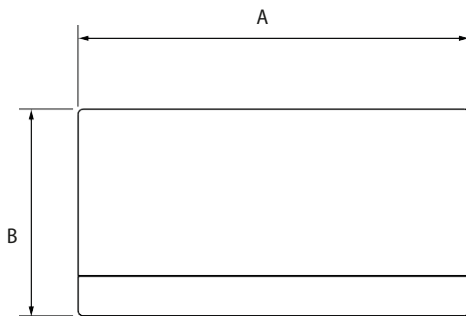
**3. DIMENSIONES:**

▪ **3.1 Incara™ Pop Up de 4 módulos**



Ref.	A	B
6 548 00/01/02/03/16/17/22/23/27/28/30/31/32/33/34/35/39	146	125

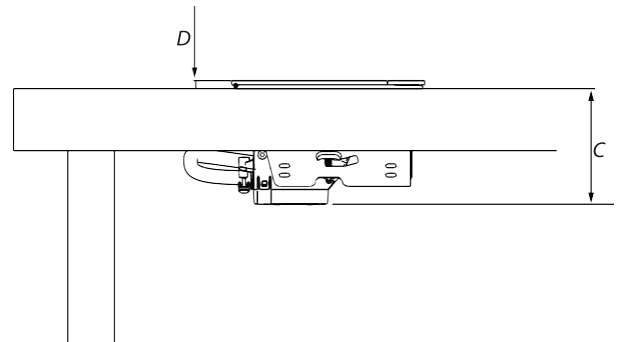
▪ **3.2 Incara™ Pop Up de 8 módulos**



Ref.	A	B
6 548 08/09/10/11/20	236	125

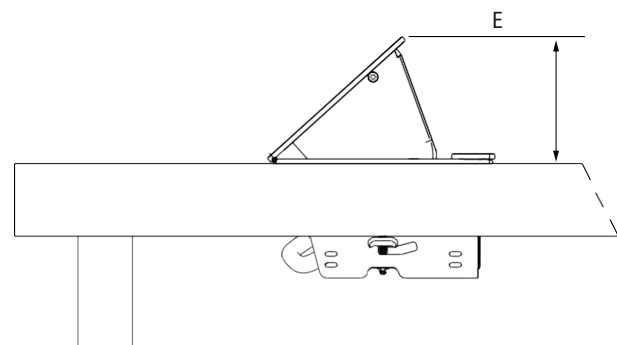
**3. DIMENSIONES (cont.)**

▪ **3.3 Incara™ Pop Up en posición cerrada**



Ref.	C	D
6 548 00/01/02/03/08/09/10/11/16/17/20/22/23/27/28/30/31/32/33/34/35/39	75	5,2

▪ **3.4 Incara™ Pop Up en posición abierta**



Ref.	E
6 548 00/01/02/03/08/09/10/11/16/17/20/22/23/27/28/30/31/32/33/34/35/39	70

**4. INSTALACIÓN**

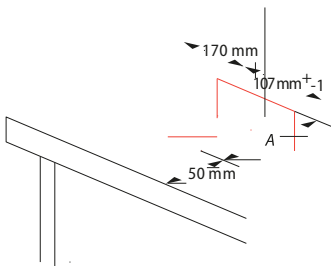
No debe instalarse en el suelo.

▪ **4.1 En el escritorio**

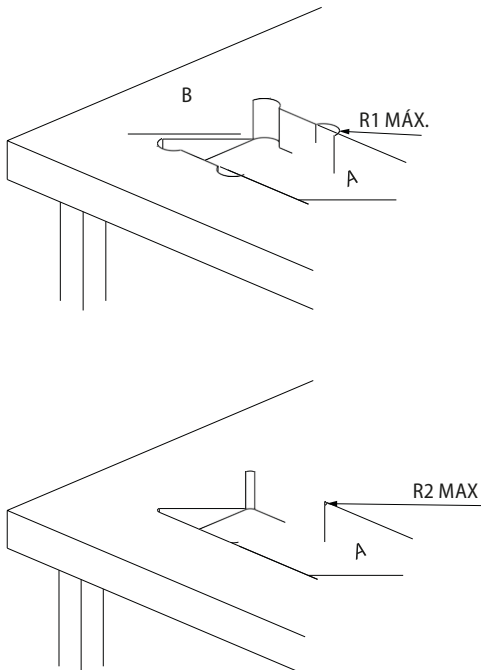
**4.1.1 Dimensiones de taladrado y radio máximo de corte en esquinas**

4.1.2.1 Bordes afilados recortados

	A
6 548 16/17/22/23/27/28/30/31/ 6 548 32/33/34/35/39	129mm <sup>+1</sup>
6 548 20	219mm <sup>+1</sup>



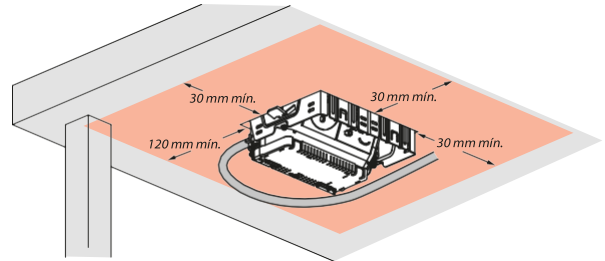
4.1.2.2 Recorte mecanizado CNC



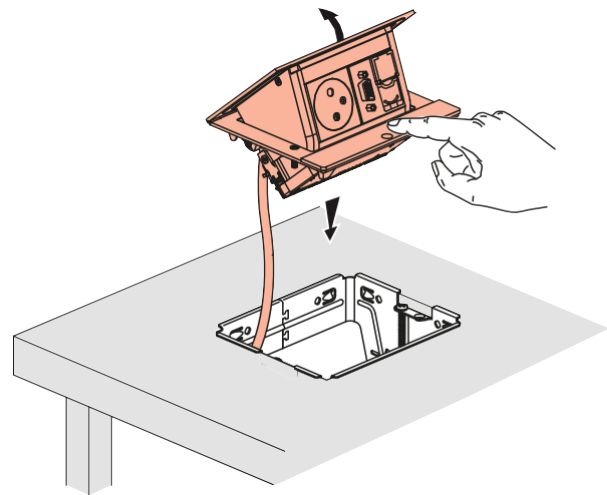
Pop Up	A	B	R1 MÁX.	R2 MAX
4 módulos	129 mm ±1	135 máx.	12	6
8 módulos	219 mm ±1	225 máx.		

**4. INSTALACIÓN (cont.)**

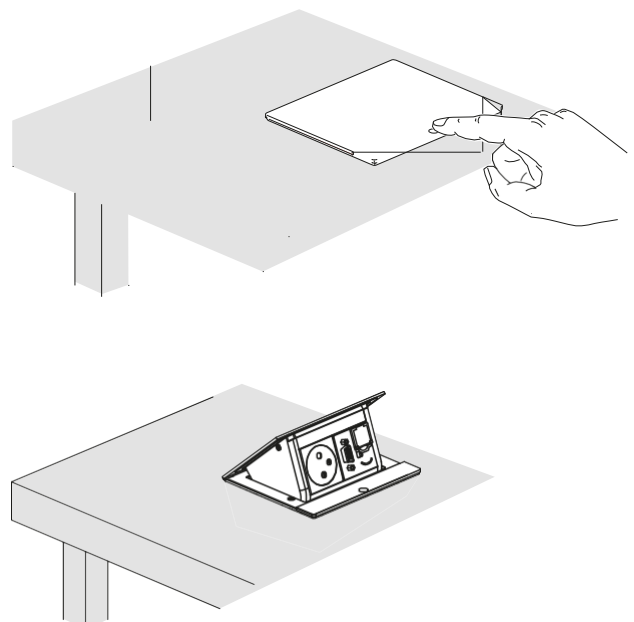
**4.1.2 Dimensiones bajo escritorio**



**4.1.3 Inserción**



**4.1.4 Uso**



## 5. CARACTERÍSTICAS TÉCNICAS

### 5.1 Características mecánicas

Resistencia a impactos: IK 07 (parte en el escritorio)  
IK 04 (parte bajo el escritorio)  
Grado de protección proporcionada por las cubiertas: IP 20

### 5.2 Características de los materiales

Soportes de mecanismo: Aluminio, Zamak, ABS  
Caja de aislamiento: PC-ABS  
Soportes de montaje: Acero

### 5.3 Características mecánicas

#### 5.3.1 Características de las tomas de corriente 2P+T

- Voltaje de alimentación: 250V~
- Frecuencia: 50/60 Hz
- Corriente nominal:
  - . para normas francesa y Schuko = 16A
  - . para norma británica: con fusible individual = 5A

#### 5.3.2 Características del cargador USB

consulta la ficha técnica del cargador USB para las referencias 0 775 92 y 0 775 85L

#### 5.3.3 Características de los cables

H05VV-F 3G 1,5 mm<sup>2</sup>

### 5.4 Características climáticas

Temperatura de funcionamiento: de -5 °C a 35 °C  
Temperatura de almacenamiento: de -10 °C a 70 °C

## 6. LIMPIEZA

Limpieza superficial con un paño suave. No utilizar productos abrasivos ni detergentes.

**Precaución:** Haga siempre una prueba antes de utilizar otros productos de limpieza especiales.

## 7. NORMAS Y APROBACIONES

Conforme a:

Normas			
Francesa	Schuko	Británica	
		toma de corriente	producto completo
NF C61-314 y IEC 60884-1	IEC 60884-1	BS 1363-2	BS 5733

Cargador USB conforme a la norma IEC 62368-1

Los productos debe instalarlos personal competente de acuerdo con la versión vigente de la normativa local sobre cableado.

Para obtener más información, consulte a su distribuidor local Legrand.