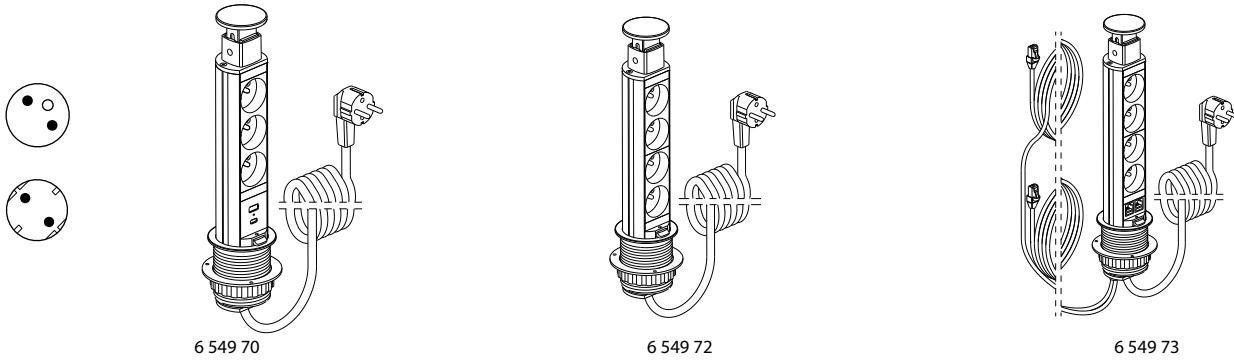


**Incara™
 Tower 60**

N.º cat.: 6 549 70 a 77



1. USO

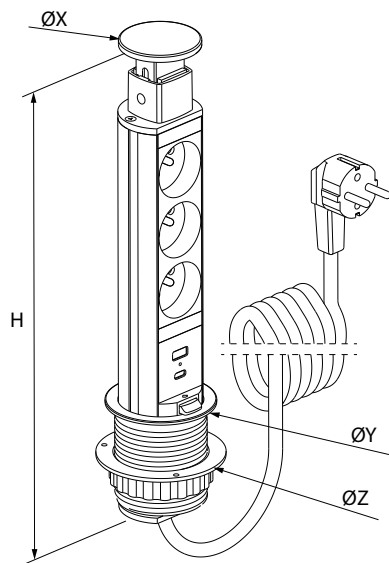
Incara™ Tower 60 es una toma múltiple retráctil para empotrar en mesas de reuniones. Ofrece una conexión eléctrica y de datos discreta gracias a su reducido diámetro de 60 mm.

2. GAMA

Incara™ Tower 60 con cable de 2 m			Estándares	
			Francia	Schuko
3x 2P+T	1 USB A+C	-	6 549 70	6 549 74
		2 RJ45 Cat. 6 FTP 1 mód.	6 549 71	6 549 75
4x 2P+T	-	-	6 549 72	6 549 76
		2 RJ45 Cat. 6 FTP 1 mód.	6 549 73	6 549 77

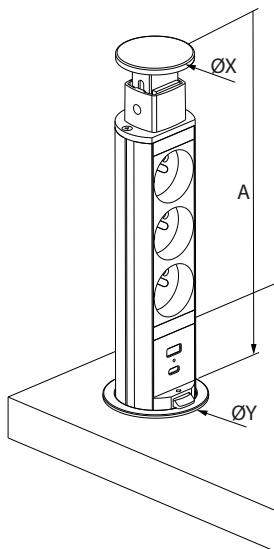
3. DIMENSIONES

■ 3.1 Dimensiones generales



N.º cat.	H	ØX	ØY	ØZ
6 549 70/72/74/76	334	54	72,4	84,4
6 549 71/75	367			
6 549 73/77	357			

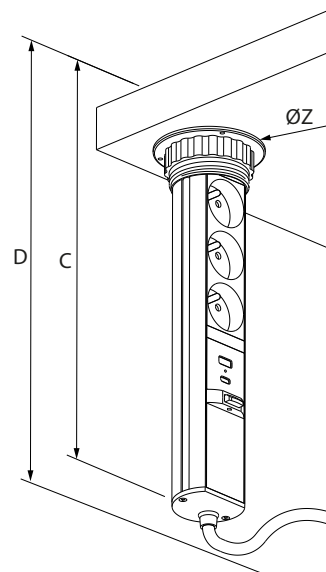
■ 3.2 Producto instalado y en posición desplegada encima de la mesa



N.º cat.	A	ØX	ØY
6 549 70/72/74/76	260	54	72,4
6 549 71/75	293		
6 549 73/77	283		

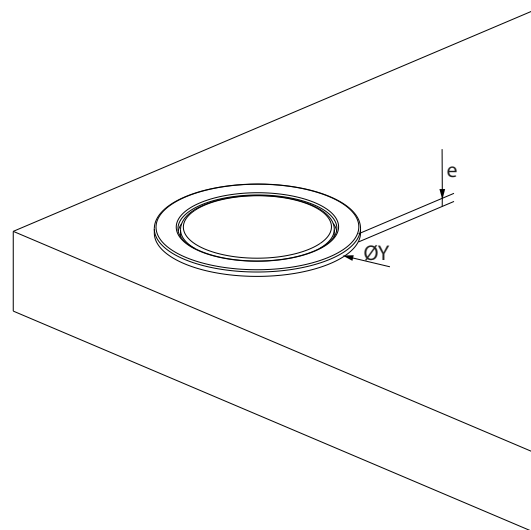
3. DIMENSIONES (cont.)

■ 3.3 Producto instalado y en posición desplegada debajo de la mesa



N.º cat.	C	D	ØZ
6 549 70/72/74/76	331,5	356,5	84,4
6 549 71/75	364	389	
6 549 73/77	354	379	

■ 3.4 Producto instalado y en posición cerrada



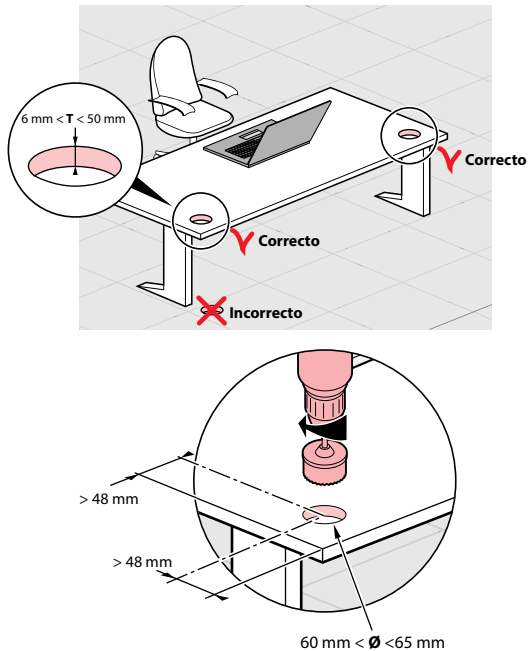
N.º cat.	ØY	e
6 549 70/72/74/76	72,4	2,6
6 549 71/75		
6 549 73/77		

4. INSTALACIÓN

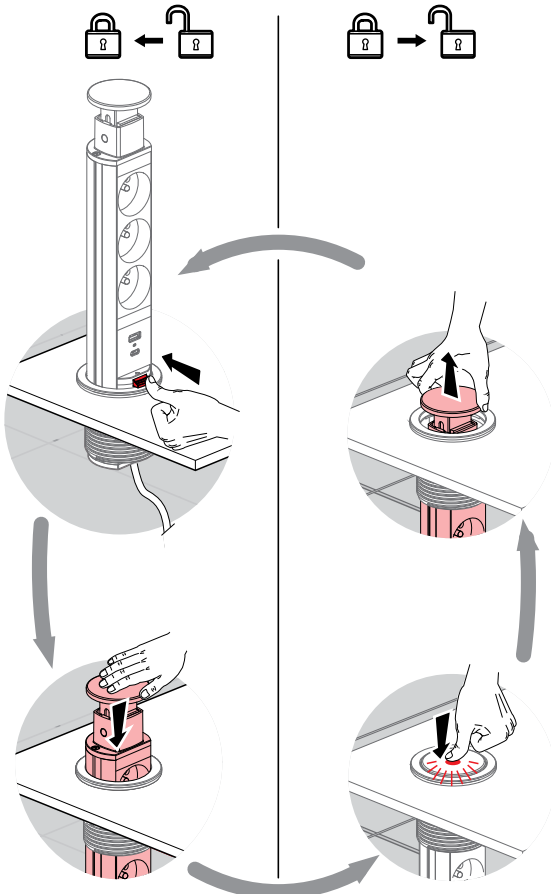
No debe instalarse en el suelo.

4.1 Instalación en el escritorio

4.1.1 Dimensiones de perforación



4.1.2 Uso



5. CARACTERÍSTICAS TÉCNICAS

■ 5.1 Características mecánicas

Resistencia a impactos: IK 07

Grado de protección proporcionado por el cajado: IP 20

■ 5.2 Características de los materiales

Cuerpo: aluminio anodizado

Anillo de acabado y tapa final: acero inoxidable

Piezas de plástico: PA

■ 5.3 Características eléctricas

5.3.1. Características de la toma 2P+T

- Tensión de alimentación: 16 A-250 V~ 3680 W máx.

- Frecuencia: 50/60 Hz

5.3.2 Características de los latiguillos RJ45

conforme a PoE++

5.3.3 Características del cargador USB (2UC-AC1)

Marca	
Dirección	128, Av. du Maréchal-de-Lattre-de-Tassigny, 87045 LIMOGES Cedex Tel.: 0 (+33) 5 55 06 87 87. Fax: 0 (+33) 5 55 06 88 88 www.legrand.com
Tensión de entrada	220-250 V
Frecuencia de CA de entrada	50-60 Hz
Tensión de salida	5 V
Corriente de salida	3,1 A
Potencia de salida	15,5 W
Eficiencia activa media	82,1 %
Eficiencia con carga baja (10 %)	82,2 %
Consumo de potencia en vacío	0,03 W

5.3.4 Tipos de cables

H05VV-F 3G 1,5 mm²

■ 5.4 Características ambientales

Temperatura de funcionamiento: de -5 °C a +35 °C

Temperatura de almacenamiento: de -10 °C a +70 °C

6. GUARDAR

Limpieza superficial con un paño suave. No utilices productos abrasivos ni detergentes.

Precaución: Antes de utilizar otros productos de limpieza especiales, haz primero una prueba.

7. ESTÁNDARES Y HOMOLOGACIONES

Conforme a:

Estándares	
Francia	Schuko
NF C61-314 y IEC 60884-1	IEC 60884-1

Cargador USB conforme al estándar IEC 62368-1.

Los productos debe instalarlos personal competente de acuerdo con la versión vigente de la normativa local sobre cableado.

Para obtener más información, consulta a tu distribuidor Legrand local.