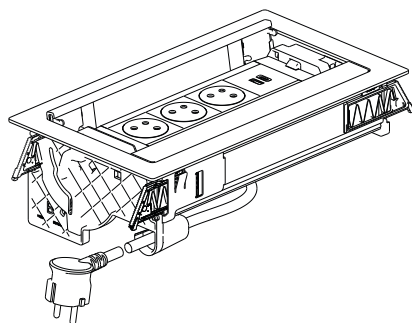
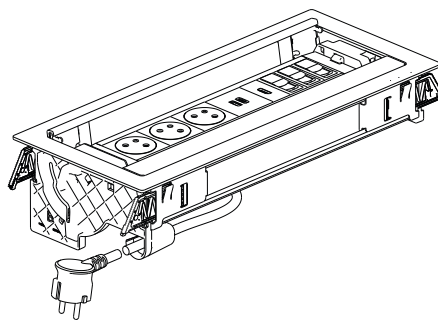


Incara™ Flip Up

Référence(s) : 6 548 50 à 53



6 548 50



6 548 53

1. USAGE

Solution pensée pour les tables de réunion, Incara™ Flip up met à disposition des utilisateurs des fonctions courant fort, réseau ou audio-vidéo de manière fonctionnelle et esthétique. Une simple pression sur le couvercle permet une ouverture automatique du produit donnant accès aux prises des 2 côtés de la table et, une fois ses équipements branchés, le couvercle peut être fermé. Incara™ Flip up est disponible en 3 finitions : blanc, noir et métal.

2. GAMME

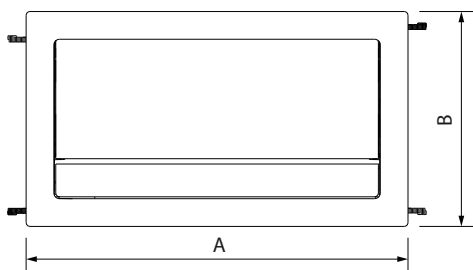
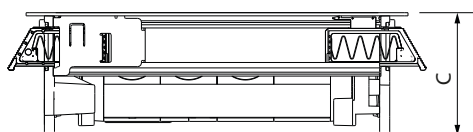
Incara™ Flip Up standard Franco/Belge et cordon de 2 m	Finition métal	
	8 modules	12 modules
2x2P+T + 1xRJ45 cat.6 FTP + 1xHDMI + 1xUSB A+C	6 548 51	
3x2P+T + 3xRJ45 cat.6 FTP + 1xHDMI + 1xUSB A+C		6 548 53
3x2P+T + 1xUSB A+C	6 548 50	
5x2P+T + 1xUSB A+C		6 548 52

Finitions noir et blanc disponibles sur demande.

Coupleurs HDMI & RJ45 (femelle/femelle).

Autres configurations d'appareillage possibles sur demande.

3. DIMENSIONS



	A	B	C
8 modules	303	170.5	97.5
12 modules	393		

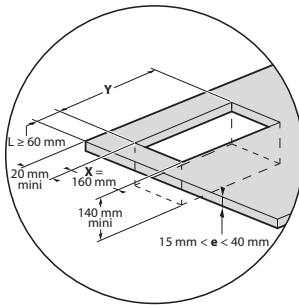
4. MISE EN SITUATION

■ 4.1 Installation sur un plan de travail

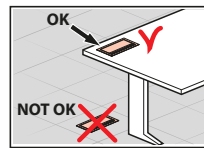
Ne doit pas être installé au sol

4.1.1 Cotes de perçage et rayon de découpe maxi dans les angles

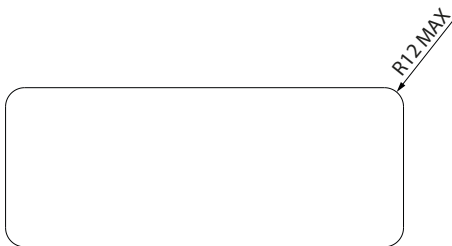
4.1.2.1 Découpe en usinage angles vifs



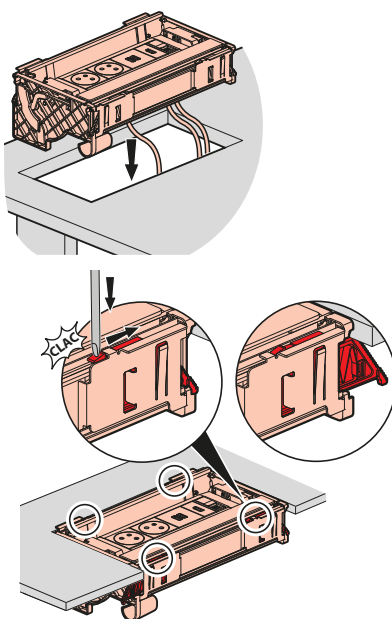
	Y ± 1 mm
6 548 50/51	286
6 548 52/53	376



4.1.2.2 Découpe en usinage CN (commande numérique)

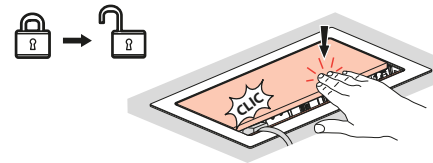
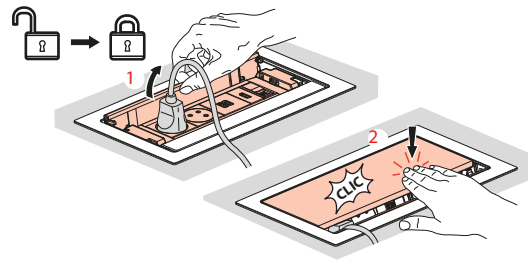


4.1.2 Introduction et fixation



4. MISE EN SITUATION (suite)

4.1.3 Usage



5. CARACTERISTIQUES TECHNIQUES

■ 5.1 Caractéristiques mécaniques

Résistance aux chocs : IK 07

Résistance à la pénétration des corps solides/liquides : IP 30

■ 5.2 Caractéristiques matières

-Enveloppe + mécanisme de rotation : Matière plastique ABS

-Enveloppe :

- . Acier galvanisé (Z275)
- . Aluminium

- Nourrice : Aluminium noir anodisé

- Plaques de finition :

- . Aluminium brossé : brossage + vernis
- . Aluminium avec peinture : Noir mat

■ 5.3 Caractéristiques électriques

5.3.1 Caractéristiques des prises 2 P+T

16A-250V~ 3680W max - 230 V~

Fréquence : 50/60 Hz

5.3.2 Caractéristiques des coupleurs RJ45

conformes à :

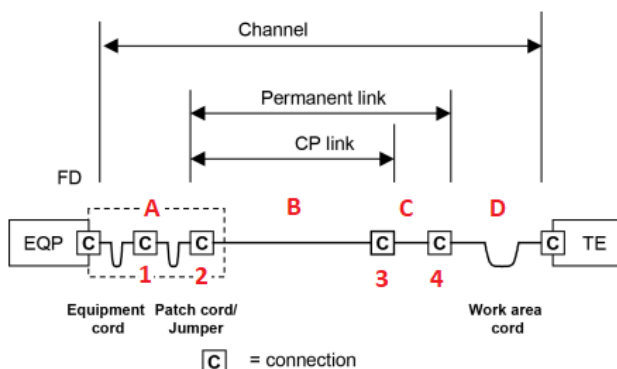
- . transmission de l'alimentation à distance : PoE Type 4 (PoE++ 90w)
- . déconnexion sous charge de l'alimentation à distance :
 - Cat.6 UTP & FTP : PoE Type 2 (PoE+ 30W)
 - Cat. 6A FTP : PoE Type 4 (PoE++ 90W)

5.3.2.1 Performance de la liaison

Performance standard à 20°C

Le tableau suivant indique les distances maximales selon plusieurs configurations

CP Cord (C)	Maximum CP link (B)	TR Cord(s) (A)	Work Area Cord (D)	Total Channel
8 m	74 m	5 m	5 m	92 m
15 m	63 m			88 m
20 m	56 m			86 m



- 1 - Panneau de réplication optionnel utilisé uniquement sur des canaux 4 connecteurs spécifiques
- 2 - Panneau
- 3 - Prise (considérée comme un point de consolidation)
- 4 - Produit Incara (considéré comme une prise dans un lien permanent à 3 connecteurs)

5.3.2.2 Conformité POE

PoE++ type 1, 2, 3 et 4 selon normes 802.3

Pour plus d'informations sur les performances avec POE, veuillez vous référer à la documentation Legrand (Guide Legrand POE).

5. CARACTERISTIQUES TECHNIQUES (suite)

5.3.3 Caractéristiques du chargeur USB (LXX15) :

se reporter à la fiche technique du chargeur USB réf. LG 0 79 193L (noir mat)

5.3.4 Caractéristiques des cordons :

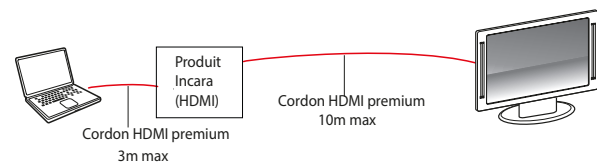
Câble HO5-VV-F 3G1.5mm²

■ 5.4 Caractéristiques Audio/Video (coupleur HDMI)

Valeurs indiquées sous réserve d'une installation réalisée conformément aux règles de l'art et raccordée en respectant les normes en vigueur. Les accessoires et cordons additionnels devront respecter ces mêmes critères.

5.4.1 HDMI 1.4

Résolution maximum (pixels) : 1080p

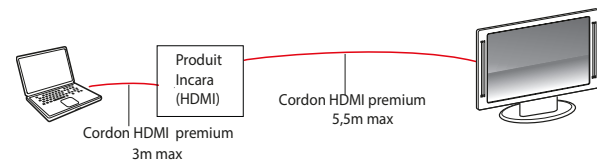


5.4.2 HDMI 2.0

Maximum resolution (pixels) : 2160p

16/9 format: 2160 p, 60Hz, RGB

21/9 format: 3840 x 2160p, 60Hz, RGB



■ 5.5 Caractéristiques climatiques

Température d'utilisation : - 5° C à + 35° C

Température de stockage : - 10° C à + 70° C

6. ENTRETIEN

Nettoyage superficiel au chiffon doux. Ne pas utiliser de produits détergents et abrasifs.

Attention : Pour l'utilisation de produits d'entretien spécifiques, un essai préalable est nécessaire.

7. NORMES ET AGREMENTS

Conforme à : NF C61-314 et IEC 60884-1

Chargeur USB : IEC 62368-1