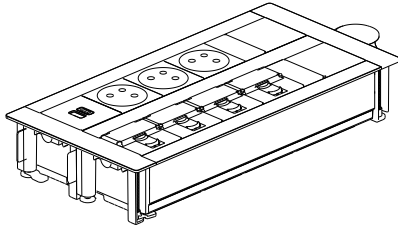
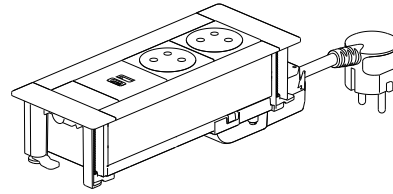


Incara™ Multilink

Référence(s) : 6 547 70 à 78 - 6 547 92 - 6 548 60/61/64



6 548 64



6 547 71/74/77

1. USAGE

Produit à encastrer dans le mobilier, Incara™ Multilink propose des fonctions de courant fort, réseau et audio-vidéo au plus près de l'utilisateur. Idéal pour les tables de réunion, Incara™ Multilink est configurable en fonction des besoins des utilisateurs (la longueur du produit s'adapte au nombre de fonctions demandées) et s'intègre de manière harmonieuse dans le mobilier grâce à une faible épaisseur et à ses 3 finitions (blanc, noir et métal). Une version murale est également disponible pour une installation en vertical sur des cloisons sèches.

2. GAMME

Incara™ Multilink à encastrer dans le mobilier avec cordon de 2m Standard Franco/Belge	Finitions								
	4 modules (1 compartiment)			6 modules (1 compartiment)			8 modules (1 compartiment)		
	Blanc	Noir	Noir/Métal	Blanc	Noir	Noir/Métal	Blanc	Noir	Noir/Métal
- 1x2P+T - 1xUSB A+C	6 547 70	6 547 73	6 547 76						
- 2 x2P+T - 1xUSB A+C				6 547 71	6 547 74	6 547 77			
- 2x2P+T - 1xUSB C 30 W Power Delivery						6 547 92			
- 2x2P+T - 1xUSB A+C - 1xRJ45 Cat. 6 FTP - 1xHDMI							6 547 72	6 547 75	6 547 78

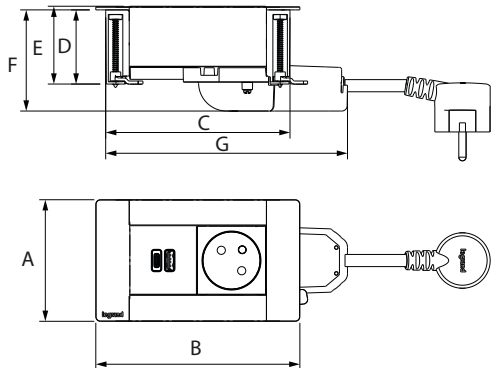
Incara™ Multilink à encastrer dans le mur avec cordon de 2m Standard Franco/Belge	Finition blanc		
	2x8 modules (2 compartiments)	8 modules (1 compartiment)	12 modules (1 compartiment)
- 3x2P+T - 1xUSB A+C - 4xRJ45 Cat.6 FTP	6 548 64		
- 3x2P+T - 1xUSB A+C		6 548 60	
- 3x2P+T - 1xUSB A+C - 3xRJ45 Cat. 6 FTP - 1xHDMI			6 548 61

Autres configurations d'appareillage & dimensions possibles sur demande
Coupleurs RJ45 & HDMI (femelle/femelle) à l'exception de 6 548 64 (RJ45 à câbler)

3. DIMENSIONS

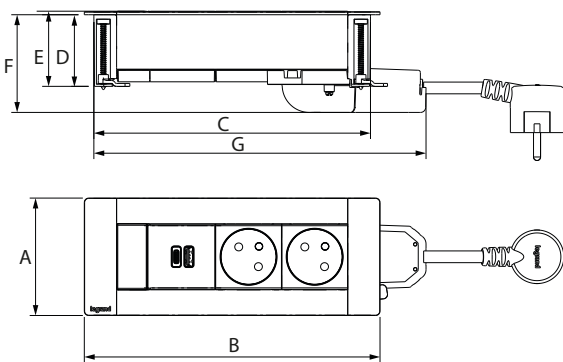
■ **3.1 Incara™ Multilink à encastrer dans le mobilier**

3.1.1 1 compartiment 4 modules



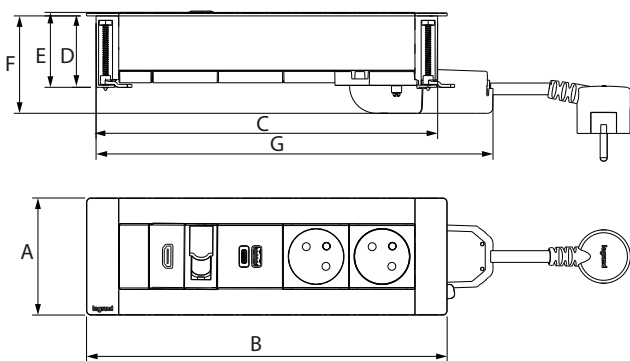
Références	A	B	C	D	E	F	G
6 547 70/73/76	80	134.3	121.3	48.8	51.2	66.6	159.1

3.1.2 1 compartiment 6 modules



Références	A	B	C	D	E	F	G
6 547 71/74/77/92	80	201.5	188.5	48.8	51.2	66.6	226.3

3.1.3 1 compartiment 8 modules

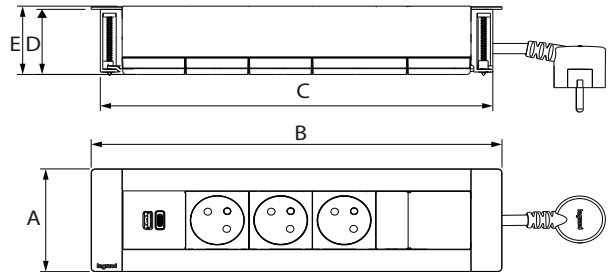


Références	A	B	C	D	E	F	G
6 547 72/75/78	80	246.5	233.5	48.8	51.2	66.6	271.3

3. DIMENSIONS (suite)

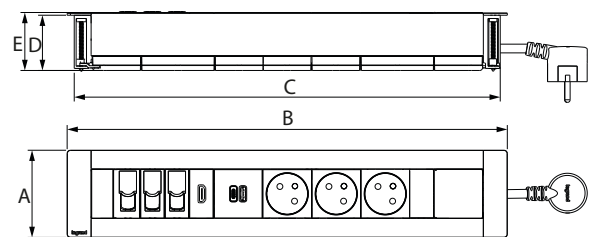
■ **3.2 Incara™ Multilink à encastrer dans le mur**

3.2.1 1 compartiment 8 modules



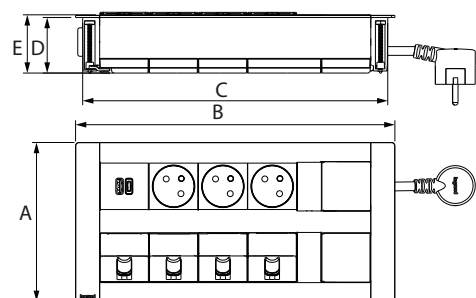
Références	A	B	C	D	E
6 548 60	80	291.5	278.5	50.7	53.2

3.2.2 1 compartiment 12 modules



Références	A	B	C	D	E
6 548 61	80	404	391	50.7	53.2

■ **3.2.3 2 compartiments 2x8 modules**



Références	A	B	C	D	E
6 548 64	145	291.5	278.5	50.7	53.2

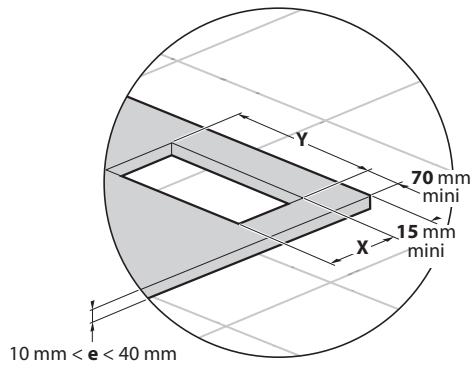
4. MISE EN SITUATION

■ 4.1 Installation dans le mobilier

Ne doit pas être installé au sol

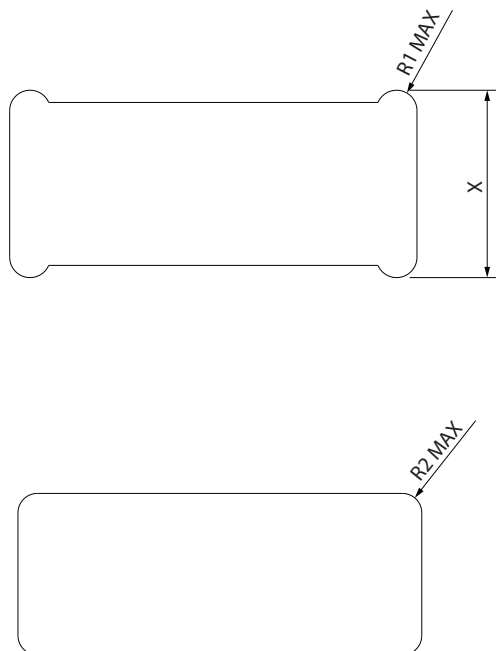
4.1.1 Cotes de perçage et rayon de découpe maxi dans les angles

4.1.1.1 Découpe en usinage angles vifs



	X ± 1 mm	Y ± 1 mm
6 547 70/73/76	67	125
6 547 71/74/77	67	193
6 547 72/75/78	67	238
6 547 92	67	215

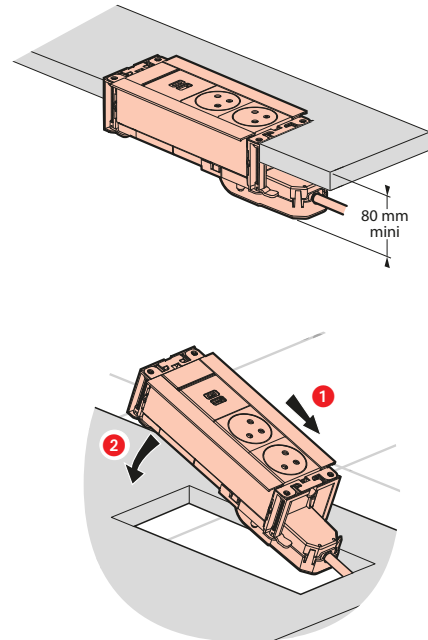
4.1.1.2 Découpe en usinage CN (commande numérique)



Multilink références	X	R1 MAX	R2 MAX
6 547 70/73/76	75	10	5
6 547 71/74/77			
6 547 72/75/78			
6 547 92			

4. MISE EN SITUATION (suite)

4.1.2 Installation et fixation

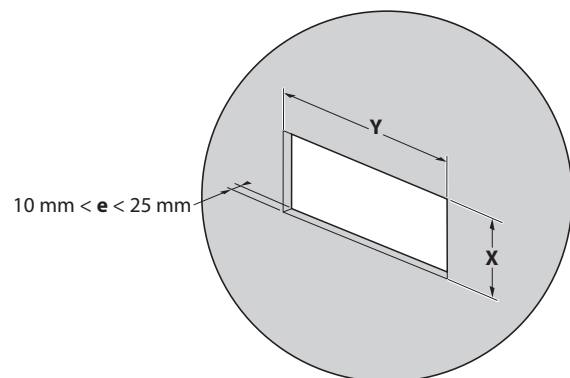


■ 4.2 Installation dans le mur

Ne doit pas être installé au sol

4.2.1 Cotes de perçage et rayon de découpe maxi dans les angles

4.2.1.1 Découpe en usinage angles vifs



	X ± 1 mm	Y ± 1 mm
6 548 60	67	283
6 548 61	67	396
6 548 64	132	283

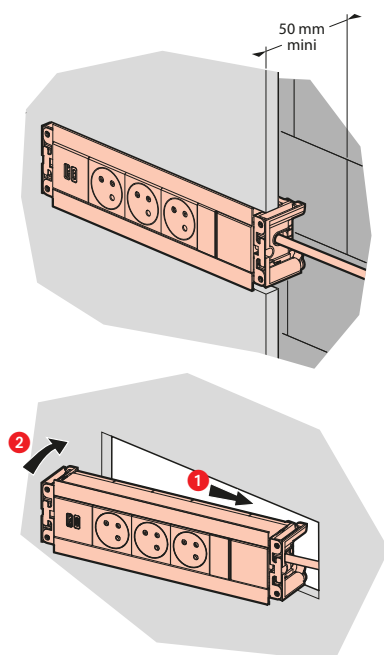
4. MISE EN SITUATION (suite)

4.2.1.2 Découpe en usinage CN (commande numérique)



Multilink références	X	R1 MAX	R2 MAX
6 548 60/61	75	10	5
6 548 64	140		

4.2.2 Installation et fixation



5. CARACTERISTIQUES TECHNIQUES

■ 5.1 Caractéristiques mécaniques

Résistance aux chocs : IK 07

Résistance à la pénétration des corps solides/liquides : IP 30

■ 5.2 Caractéristiques matières

- Supports des appareillages : matière plastique Polycarbonate

- Enveloppe :

- . matière plastique ABS
- . acier galvanisé (Z275)
- . aluminium

- Faces visibles enveloppe :

- . Aluminium anodisé
- . Aluminium noir anodisé
- . Aluminium blanc anodisé

■ 5.3 Caractéristiques électriques

5.3.1. Caractéristiques des prises 2P+T

Tension d'alimentation : 16A-250V~ 3680W max - 230 V~

Fréquence : 50/60 Hz

5.3.2 Caractéristiques du chargeur USB :

Se reporter aux fiches techniques des références de :

- chargeurs USB A + C : LG 0 775 92 (blanc)

- chargeurs USB C 30 W : LG 0 791 85L (noir mat)

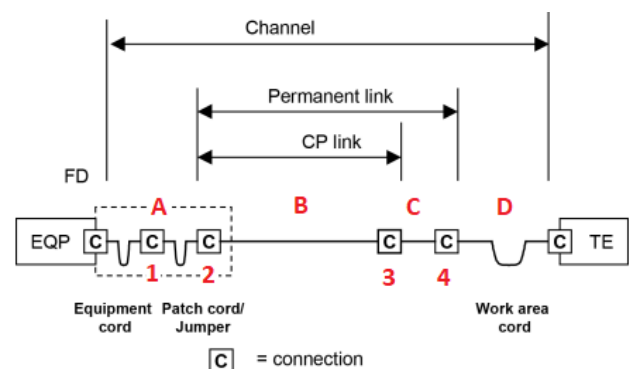
5.3.3 Caractéristiques des coupleurs RJ45

5.3.2.1 Performance de la liaison

Performance standard à 20°C

Le tableau suivant indique les distances maximales selon plusieurs configurations

CP Cord (C)	Maximum CP link (B)	TR Cord(s) (A)	Work Area Cord (D)	Total Channel
8 m	74 m	5 m	5 m	92 m
15 m	63 m			88 m
20 m	56 m			86 m



1 - Panneau de réplication optionnel utilisé uniquement sur des canaux 4 connecteurs spécifiques

2 - Panneau

3 - Prise (considérée comme un point de consolidation)

4 - Produit Incara considéré comme une prise dans un lien permanent à 3 connecteurs)

5. CARACTERISTIQUES TECHNIQUES (suite)

5.3.2.2 Conformité POE

PoE++ type 1, 2, 3 et 4 selon normes 802.3

Pour plus d'informations sur les performances avec POE, veuillez vous référer à la documentation Legrand (Guide Legrand POE).

5.3.4 Caractéristiques des cordons :

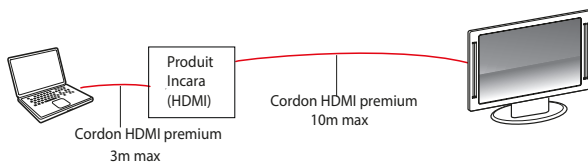
Câble H05VV-F 3G 1.5mm2

■ 5.4 Caractéristiques Audio/Video (coupleur HDMI)

Valeurs indiquées sous réserve d'une installation réalisée conformément aux règles de l'art et raccordée en respectant les normes en vigueur. Les accessoires et cordons additionnels devront respecter ces mêmes critères.

5.4.1 HDMI 1.4

Résolution maximum (pixels) : 1080p

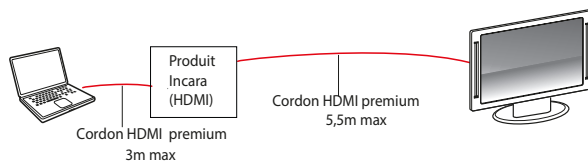


5.4.2 HDMI 2.0

Résolution maximum (pixels) : 2160p

16/9 format: 2160 p, 60Hz, RGB

21/9 format: 3840 x 2160p, 60Hz, RGB



■ 5.5 Caractéristiques climatiques

Température d'utilisation : - 5° C à + 35° C

Température de stockage : - 10° C à + 70° C

6. ENTRETIEN

Nettoyage superficiel au chiffon doux. Ne pas utiliser de produits détergents et abrasifs.

Attention : Pour l'utilisation de produits d'entretien spécifiques, un essai préalable est nécessaire.

7. NORMES ET AGRÉMENTS

Conforme à :

NF C61-314 et IEC 60884-1

Chargeur USB : IEC 62368-1