

Boîtes de sol LOGIX - Gamme affleurante pour chape béton

Références(s) : PW28500/01/02/03/10/11/12/18/24 - PW28601/29/30/31/52/54/58/62/64/68 - PW28771/73/81/83/91/93 - PW 28901/03/11/13/21/23



1. USE

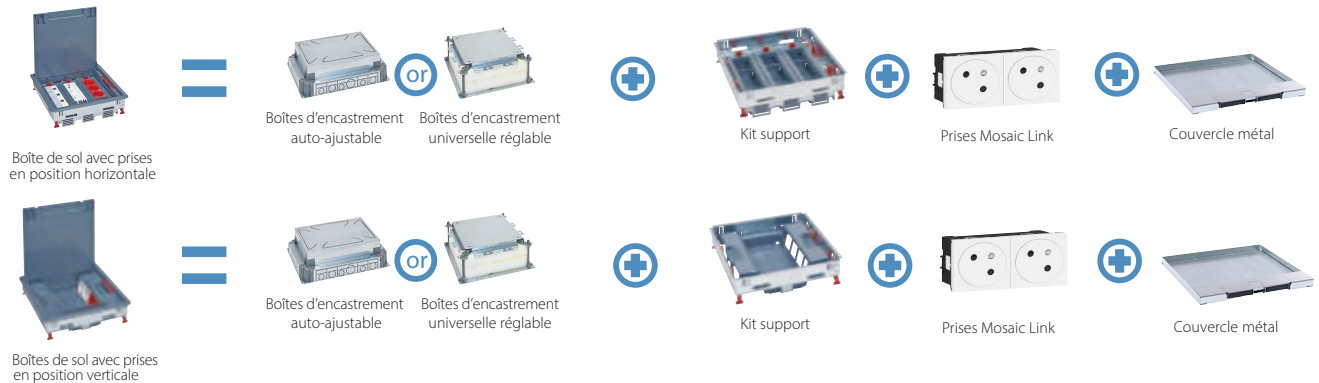
Boîtes de sol version affleurante à installer dans une chape béton dans tous types de bâtiments tertiaires (bureaux, bâtiments publics, hôpitaux, écoles/ universités, magasins, showrooms, hôtels...). A équiper de prises de courant, data, USB.

Possibilité de choisir entre différentes finitions.

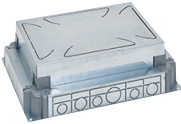
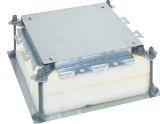



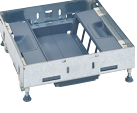

Nous conseillons d'utiliser des prises 2P+T, version inclinée à 45° avec broche de terre vers le haut.

Nous recommandons l'utilisation de gants pour la manipulation des produits.

INSTALLATION DANS CHAPE BETON



2. TABLEAU DE CHOIX

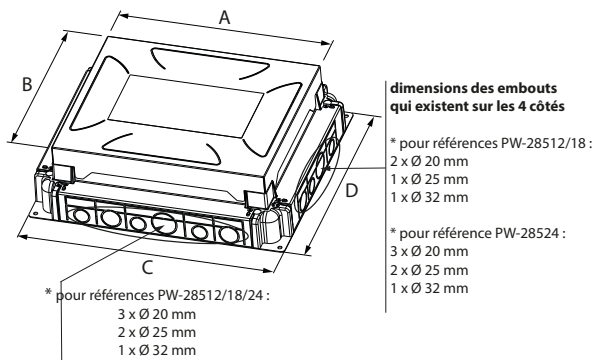
POSITION DE MONTAGE DES PRISES	CAPACITE	KITS SUPPORT BOÎTES DE SOL	BOÎTES D'ENCASTREMENT		COUVERCLES POUR REVÊTEMENT ≤ 15 MM		PLAQUES DE FINITION (OPTIONNELLES)	
			AUTO-AJUSTABLE POUR CHAPE HAUTEUR 65 A 90 MM	UNIVERSELLE REGLABLE POUR CHAPE HAUTEUR JUSQU'A 150 MM				
								
 Hmin: 92 mm (revêtement de sol inclus)	12 (3 x 4) modules	PW28662	PW28512 hauteur chape + revêtement ≥ 92 mm (1)	PW28500 + PW28501 hauteur chape ≥ 100 mm	Inox Laiton	PW28901 PW28903	Inox Laiton	PW28771 PW28773
	18 (3 x 6) modules	PW28668	PW28518 hauteur chape + revêtement ≥ 92 mm (1)	PW28500 + PW28502 hauteur chape ≥ 100 mm	Inox Laiton	PW28911 PW28913	Inox Laiton	PW28781 PW28783
	24 (3 x 8) modules	PW28664	PW28524 hauteur chape + revêtement ≥ 92 mm (1)	PW28500 + PW28503 hauteur chape ≥ 100 mm	Inox Laiton	PW28921 PW28923	Inox Laiton	PW28791 PW28793
 Hmin: 80 mm (revêtement de sol inclus)	8 (2 x 4) modules	PW28652	PW28512	OU PW28500 + PW28501	Inox Laiton	PW28901 PW28903	Inox Laiton	PW28771 PW28773
	12 (2 x 6) modules	PW28658	PW28518	OU PW28500 + PW28502	Inox Laiton	PW28911 PW28913	Inox Laiton	PW28781 PW28783
	16 (2 x 8) modules	PW28654	PW28524	OU PW28500 + PW28503	Inox Laiton	PW28921 PW28923	Inox Laiton	PW28791 PW28793
 Hmin: 81 mm (revêtement de sol inclus)	Pour couvercle 8/12 modules	PW28629	PW28512	OU PW28500 + PW28501	Inox Laiton	PW28901 PW28903	Inox Laiton	PW28771 PW28773
	Pour couvercle 12/18 modules	PW28630	PW28518	OU PW28500 + PW28502	Inox Laiton	PW28911 PW28913	Inox Laiton	PW28781 PW28783
	Pour couvercle 16/24 modules	PW28631	PW28524	OU PW28500 + PW28503	Inox Laiton	PW28921 PW28923	Inox Laiton	PW28791 PW28793

1) Fonctionne uniquement avec des fiches coudées

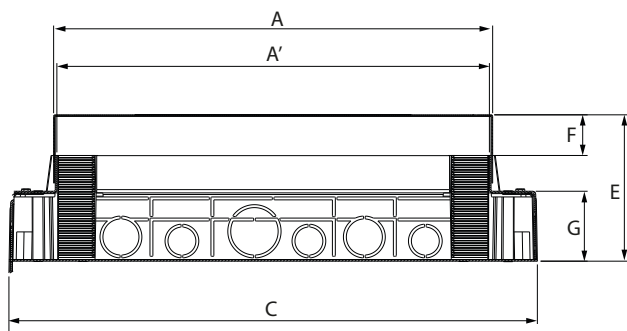
3. DIMENSIONS

3.1 Boîtes d'encastrement

3.1.1 Boîtes d'encastrement auto-ajustable



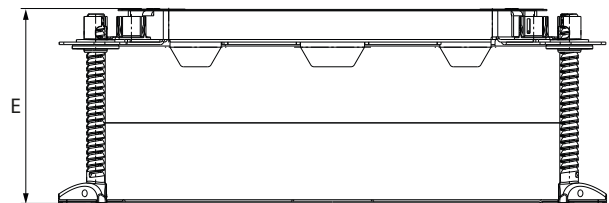
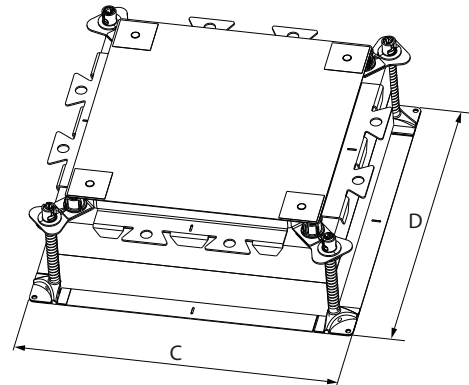
Boîtes d'encastrement auto-ajustable références	A	B	C	D
PW28512	270	187	325	242
PW28518		225		280
PW28524		270		325



Boîtes d'encastrement auto-ajustable références	A	A'	C	E	F	G
PW28512	270	266	325	90	25	43
PW28518						
PW28524						

3. DIMENSIONS (suite)

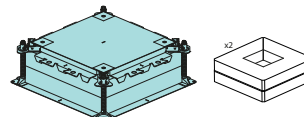
3.1.2 Boîte d'encastrement universelle réglable



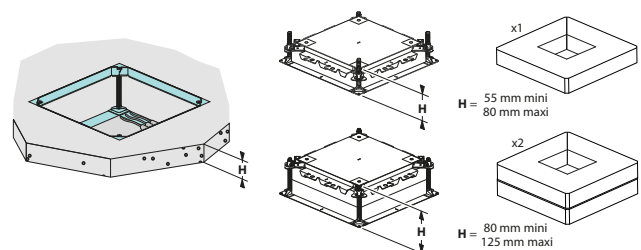
Boîte d'encastrement universelle réglable référence	C	D	E
PW28500*	428	428	152

* livrée avec 2 blocs de mousse à l'intérieur

PW28500

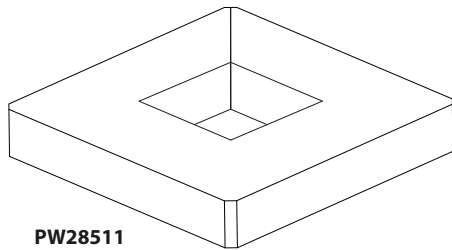


Nombre de blocs de mousse nécessaire quand la hauteur du béton est inférieure à 125 mm

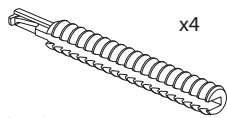


3. DIMENSIONS (suite)

3.1.2.1 Blocs de mousse supplémentaire et vis pour boîte d'encastrement universelle ajustable nécessaire quand la hauteur de béton est supérieur à 125 mm



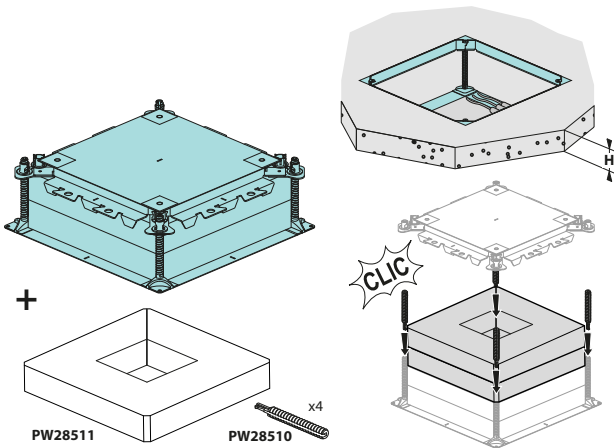
PW28511



PW28510

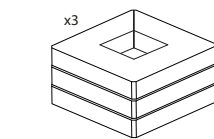
x4

Adapter le nombre de blocs de mousse à l'épaisseur de chape souhaitée



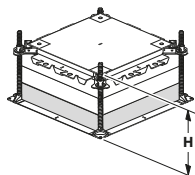
PW28511

PW28510

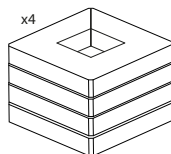


x3

H = 110 mm mini
170 mm maxi

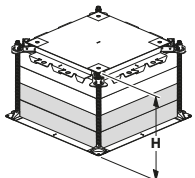


H



x4

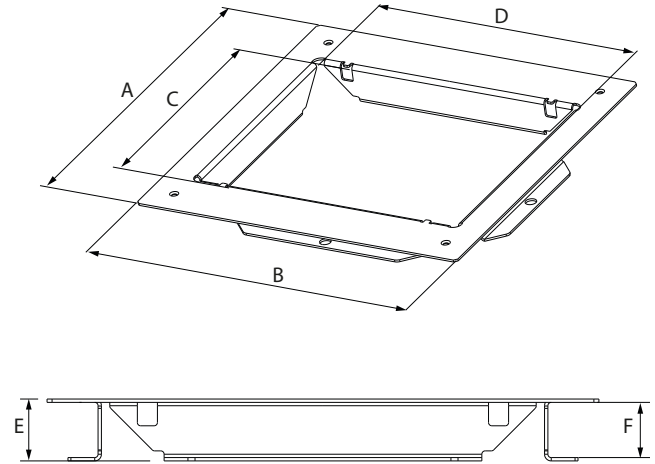
H = 150 mm mini
250 mm maxi



H

3. DIMENSIONS (suite)

3.1.2.2 Adaptateurs de montage pour les boîtes d'encastrement universelles

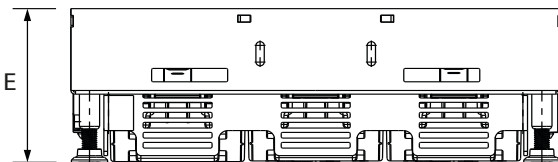
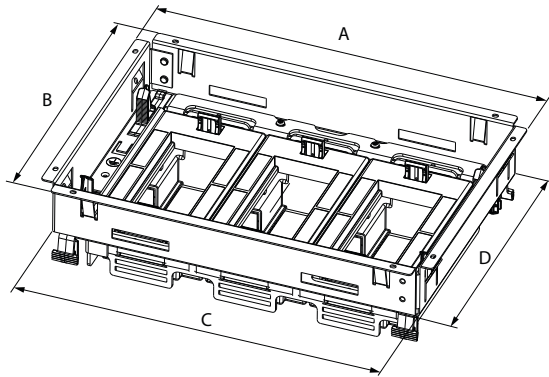


Adaptateurs de montage Références	A	B	C	D	E	F
PW28501			182			
PW28502	330	330	219	265	37	33
PW28503			265			

3. DIMENSIONS (suite)

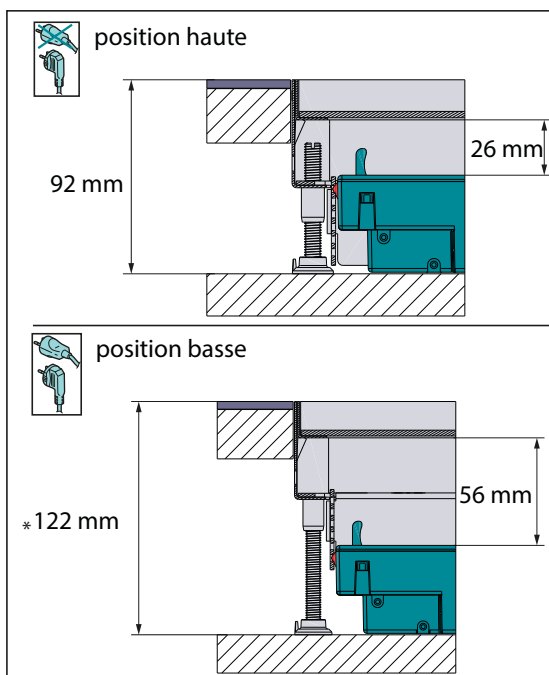
■ 3.2 Kits support boîtes de sol

3.2.1 Kits support auto-ajustable horizontal avec des paniers vides et supports horizontaux à équiper de paniers



Références	nombre de modules	C	D	E
PW28662	3x4M	264.1	180.9	92
PW28668	3x6M		218.9	
PW28664	3x8M		263.9	

Position des paniers vides



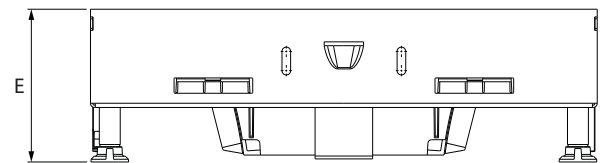
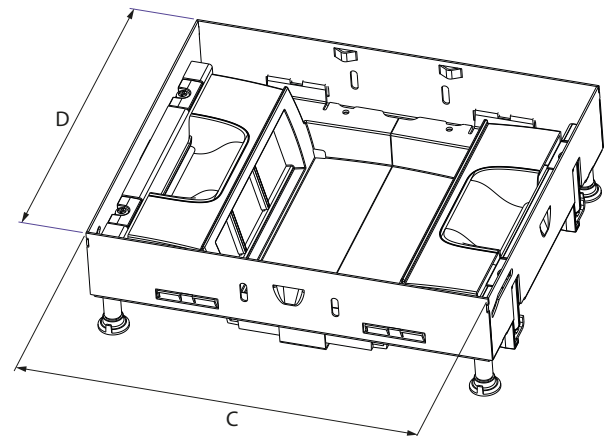
* 105 mm si montage avec réf. PW-28512/18/24 boîte d'encastrement auto-ajustable

3. DIMENSIONS (suite)

3.2.2 Kits support vertical fixe avec des paniers vides

3.2.2.1 Supports Kits

Afin de pouvoir connecter tous types de Fiches utilisateurs (droites et coudées), nous conseillons que les Prises 2P+T à y installer soient des versions inclinées à 45° avec la broche de terre vers le haut, comme ceci

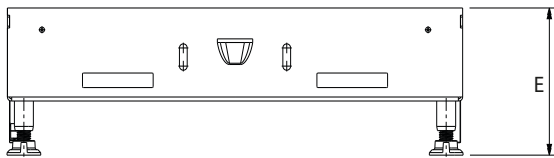
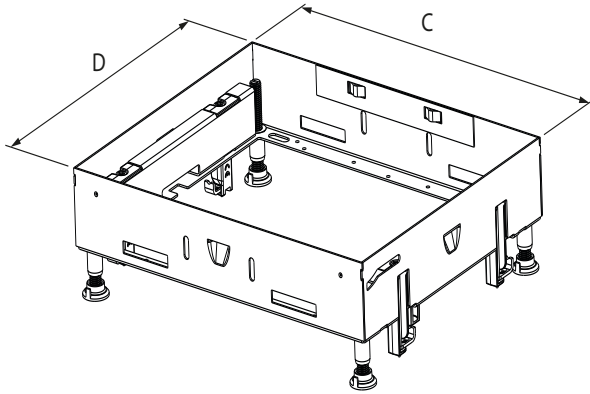


Références	nombre de modules	C	D	E
PW28652	2x4M	264.1	180.9	80
PW28658	2x6M		218.9	
PW28654	2x8M		263.9	

3. DIMENSIONS (suite)

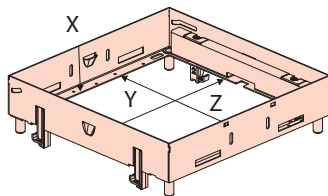
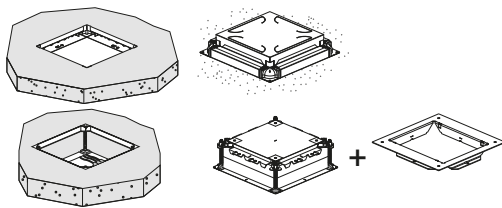
3.2.3 Trappes de visite

3.2.3.1 Dimensions externes



Références	C	D	E
PW28629	264.1	180.9	81
PW28630		218.9	
PW28631		263.9	

3.2.3.2 Dimensions internes

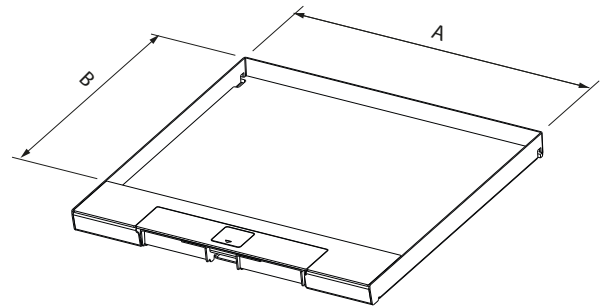


Références	X	Y	Z
PW28629	51	147,9	231.3
PW28630		185,9	
PW28631		230,9	

3. DIMENSIONS (suite)

■ 3.3 Couvertres métal

2 finitions	8/12M	12/18M	16/24M
Inox	PW28901	PW28911	PW28921
Laiton	PW28903	PW28913	PW28923

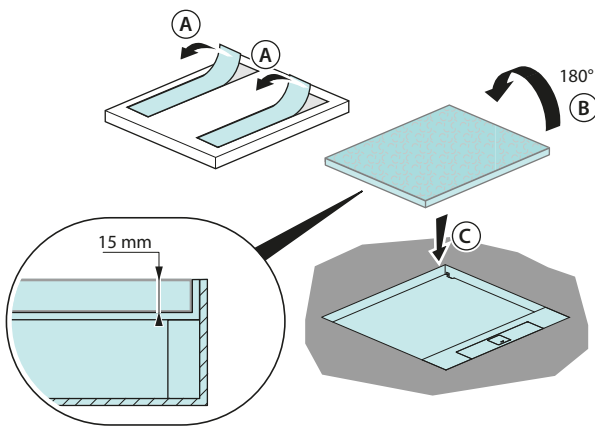


Références		A	B
PW28901	PW28903	258.5	126.3
PW28911	PW28913		164.3
PW28921	PW28923		209.3

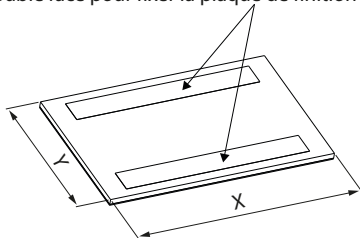
3. DIMENSIONS (suite)

■ 3.4 Plaques de finition pour couvercle métal

2 finitions	8/12M	12/18M	16/24M
Inox	PW28771	PW28781	PW28791
Laiton	PW28773	PW28783	PW28793



Adhésif double face pour fixer la plaque de finition sur la boîte



Références	X	Y
PW28771/PW28773	257	125
PW28781/PW28783		163
PW28791/PW28793		208

Ne retirer le film de protection des finitions (couvercle et plaque) QUE LORSQUE LE BATIMENT EST PRET A RECEVOIR SES OCCUPANTS (= chauffé et taux d'hygrométrie normal 45-65 %).

4. INSTALLATION

■ 4.1 Hauteur mini de la chape béton selon le type de kits supports utilisé

Position de montage des prises	Hauteur mini (mm) chape béton	8/12M	12/18M	18/24M
Horizontale réglable	92	PW28662	PW28668	PW28664
Verticale fixe	92	PW28652	PW28658	PW28654
Trappes de visite	81	PW28629	PW28630	PW28631

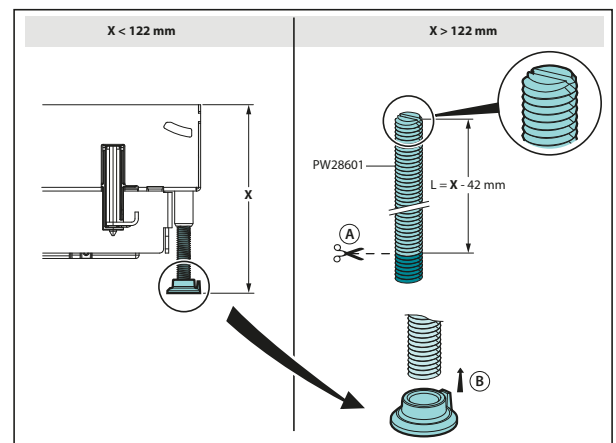
■ 4.2 Jeu de pieds pour Hauteur >122 mm référence PW28601

- Si la hauteur du plancher est supérieure à 122 mm et jusqu'à 300 mm maxi, utiliser l'accessoire référence 0 881 42, couper la vis d'ajustement en fonction de la hauteur du plancher et fixer le pied.

Comprend 4 pieds à visser

Pour kits support références PW28629/30/31/52/54/58/62/64/68

Se montent à la place des pieds d'origine

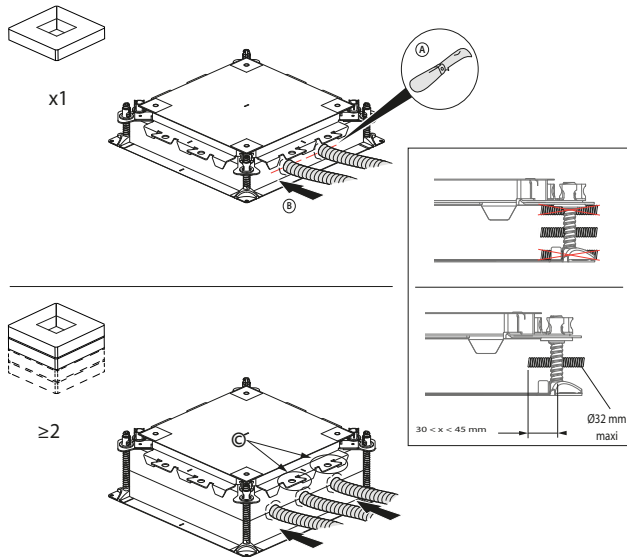


4. INSTALLATION (suite)

4.3 Brides pour les Boîtes Universelles

Attention !

Les conduits **ne doivent jamais être placés** entre la mousse et une partie métallique (en haut ou en bas) car cela dégraderait l'étanchéité de la boîte d'encastrement lors du coulage du béton.



Attacher les conduits aux brides © afin d'éviter leur translation durant le coulage du béton.

5. CARACTERISTIQUES GENERALES

5.1 Caractéristiques mécaniques

Classe de protection :

IP30 avec le couvercle fermé

IP20 avec le couvercle ouvert

IP24 des socles de prises avec le couvercle fermé

Résistance aux chocs : IK08 avec le couvercle fermé

Autoextinguibilité : + 650°C/30s pour les pièces en matière isolante selon NF EN60095-2-11

Les entrées des conduits ou des câbles sont pré-découpées pour en faciliter l'installation.

Classification boîtes de sol selon la norme CEI 60670-1 et CEI 60670-23 :

7.1 Nature du matériau	Composite
7.2 Mode de montage	Encastrées, semi-encastrées dans planchers non combustibles
	Emplacement approprié à l'installation dans le béton pendant la phase de coulage
	Boîtes et enveloppes de sol installées dans des sols soumis à un traitement à sec
7.3 Types d'entrées	Sans entrée. Les ouvertures d'entrée seront pratiquées pendant l'installation
7.4 Moyens de fixation	Avec serre-câble
7.5 Températures minimales et maximales pendant l'installation	de -5°C à +60°C
7.6 Température maximale pendant la phase de coulage du béton	+60°C
13 Protection contre la pénétration de corps solides et contre la pénétration nuisible de l'eau	IP30 couvercle fermé / IP20 couvercle ouvert
15.101 Résistance à une charge verticale appliquée au travers d'une petite surface	500 N

Résistance à une charge maximum verticale

Boîtes de sol gamme affleurante	Références des couvercles	petite surface (1 cm ²)	grande surface (Ø 130 mm)
Metal	PW28901/03/11/13/21/23	2 500 N	5 000 N

Sécurité : Vérifier que le système est connecté à la Terre.

5. CARACTERISTIQUES GENERALES *(suite)*

■ 5.2 Caractéristiques matières

Liste des matières des boîtes de sol

- . Matière plastique : ABS
- . Acier galvanisé (Z140)
- . Acier inoxydable
- . Acier galvanisé (Z275)
- . Laiton

Liste des matières des boîtes d'encastrement

- . Acier galvanisé (Z140)
- . Matière plastique : ABS

6. ENTRETIEN

Nettoyage superficiel au chiffon. Ne pas utiliser de produits détergents et abrasifs.

Attention : Pour l'utilisation de produits d'entretien spécifiques, un essai préalable est nécessaire.

Finition laiton brossé : matériau qui évolue dans le temps : il se voile et se patine. Cependant un entretien régulier permet de lui redonner son aspect initial

Utiliser un nettoyant spécial cuivre avec formule anti-oxydante type « Miror » formule cuivre ou équivalent. Frotter avec une brosse douce dans le sens du brossage de la finition

6. CONFORMITE ET AGREMENTS

Conforme aux normes d'installation et de fabrication.
Voir e. catalogue.