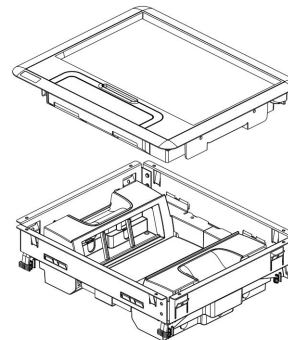
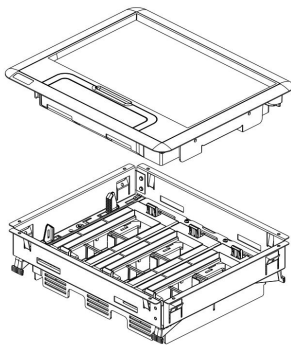


Boîtes de sol LOGIX- Gamme standard pour chape béton

Référence(s) : PW28500/01/02/03/10/11/12/18/24/29/30/31/38/39/40 - PW28604/06/08/12/14/18/22/24/28 - PW28710/11/12/13/18/20/21/23/24/30/31/33/41/43/51/53/61/63



1. UTILISATION

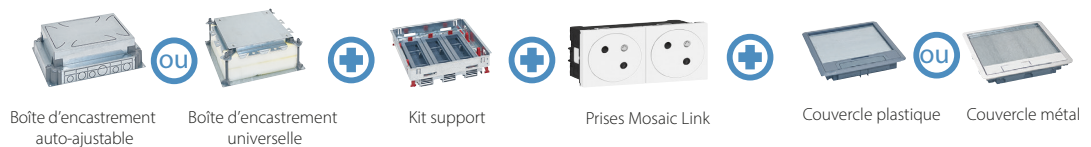
Boîtes de sol version standard à installer dans une chape béton dans tous types de bâtiments tertiaires (bureaux, bâtiments publics, hôpitaux, écoles/ universités, magasins, showrooms, hôtels...). A équiper de prises de courant, data, USB.

Possibilité de choisir entre différentes finitions.

Nous conseillons d'utiliser des prises 2P+T, version inclinée à 45° avec broche de terre vers le haut.

Nous recommandons l'utilisation de gants pour la manipulation des produits.

INSTALLATION DANS CHAPE BETON



Boîtes de sol LOGIX- Gamme standard pour chape béton

Référence(s) : PW28500/01/02/03/10/11/12/18/24/29/30/31/38/39/40 - PW28604/06/08/12/14/18/22/24/28 - PW28710/11/12/13/18/20/21/23/24/30/31/33/41/43/51/53/61/63

2. TABLEAU DE CHOIX

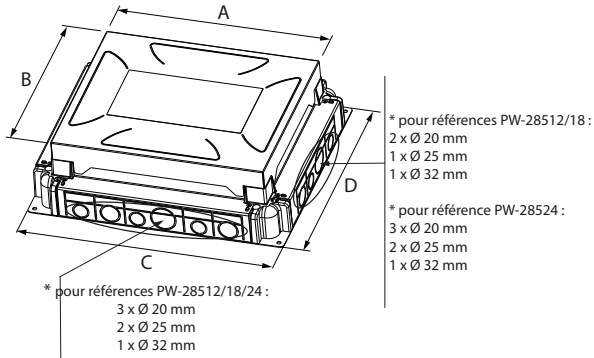
POSITION DE MONTAGE DES PRISES	CAPACITE	KITS SUPPORT BOÎTE DE SOL	BOITES D'ENCASTREMENT		COUVERCLES POUR REVÊTEMENT EPAISSEUR ≤ 8 MM		PLAQUES DE FINITION (OPTIONNELLES)		
			AUTO-AJUSTABLE POUR CHAPE HAUTEUR MAX. 110 MM	UNIVERSELLE REGLABLE POUR CHAPE HAUTEUR JUSQU'A 150 MM					
			 PW28518	 PW28500	 Couverture plastique PW28724	 Couverture inox PW28761	 PW28731		
 Hmin: 80 mm	12 (3 x 4) modules	PW28604	PW28512 Hauteur chape ≥ 80 mm (1)	PW28500 + PW28501 Hauteur chape ≥ 100 mm	Plastique		PW28712	Inox	PW28710
					Métal		Inox	PW28741	Inox
			Laiton	PW28743	Laiton	PW28713			
	18 (3 x 6) modules	PW28606	PW28518 ≥ 80 mm (1)	PW28500 + PW28502 Hauteur chape ≥ 100 mm	Plastique		PW28718	Inox	PW28720
					Métal		Inox	PW28751	Inox
			Laiton	PW28753	Laiton	PW28723			
24 (3 x 8) modules	PW28608	PW28524 ≥ 80 mm (1)	PW28500 + PW28503 Hauteur chape ≥ 100 mm	Plastique		PW28724	Inox	PW28730	
				Métal		Inox	PW28761	Inox	PW28731
		Laiton	PW28763	Laiton	PW28733				
 Hmin: 68 mm	12 (3 x 4) modules	PW28612	-	PW28500 + PW28501	Plastique		PW28712	Inox	PW28710
					Métal		Inox	PW28741	Inox
			Laiton	PW28743	Laiton	PW28713			
	18 (3 x 6) modules	PW28618	-	PW28500 + PW28502	Plastique		PW28718	Inox	PW28720
					Métal		Inox	PW28751	Inox
			Laiton	PW28753	Laiton	PW28723			
24 (3 x 8) modules	PW28614	-	PW28500 + PW28503	Plastique		PW28724	Inox	PW28730	
				Métal		Inox	PW28761	Inox	PW28731
		Laiton	PW28763	Laiton	PW28733				
 Hmin: 68 mm	8 (2 x 4) modules	PW28622	PW28512 OU	PW28500 + PW28501	Plastique		PW28712	Inox	PW28710
					Métal		Inox	PW28741	Inox
			Laiton	PW28743	Laiton	PW28713			
	12 (2 x 6) modules	PW28628	PW28518 OU	PW28500 + PW28502	Plastique		PW28718	Inox	PW28720
					Métal		Inox	PW28751	Inox
			Laiton	PW28753	Laiton	PW28723			
16 (2 x 8) modules	PW28624	PW28524 OU	PW28500 + PW28503	Plastique		PW28724	Inox	PW28730	
				Métal		Inox	PW28761	Inox	PW28731
		Laiton	PW28763	Laiton	PW28733				
 Hmini : 65 mm	Pour couvercle 8/12 modules	PW28529	PW28512 OU	PW28500 + PW28501	Plastique		PW28712	Inox	PW28710
					Métal		Inox	PW28741	Inox
			Laiton	PW28743	Laiton	PW28713			
	Pour couvercle 12/18 modules	PW28530	PW28518 OU	PW28500 + PW28502	Plastique		PW28718	Inox	PW28720
					Métal		Inox	PW28751	Inox
			Laiton	PW28753	Laiton	PW28723			
Pour couvercle 16/24 modules	PW28531	PW28524 OU	PW28500 + PW28503	Plastique		PW28724	Inox	PW28730	
				Métal		Inox	PW28761	Inox	PW28731
		Laiton	PW28763	Laiton	PW28733				

1) Ne permet pas l'utilisation de fiches droites

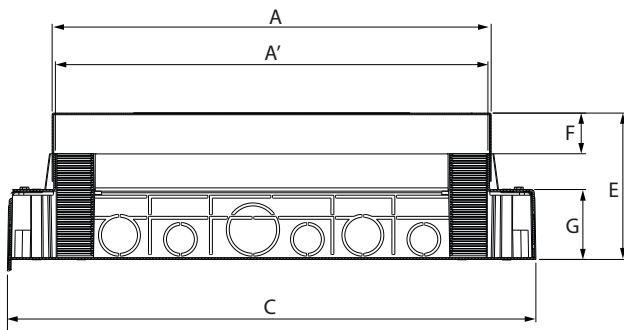
3. DIMENSIONS

3.1 Boîtes d'encastrement

3.1.1 Boîtes d'encastrement auto-ajustable



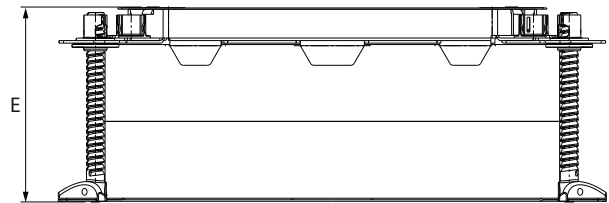
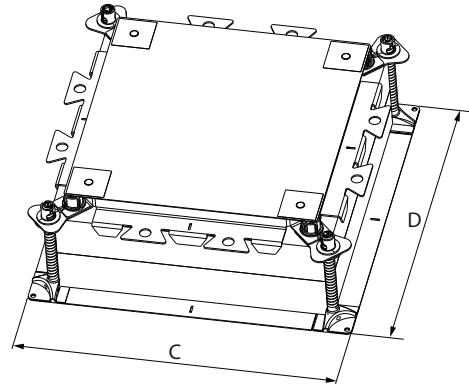
Boîtes d'encastrement auto-ajustable références	A	B	C	D
PW28512	270	187	325	242
PW28518		225		280
PW28524		270		325



Boîtes d'encastrement auto-ajustable références	A	A'	C	E	F	G
PW28512	270	266	325	90	25	43
PW28518						
PW28524						

3. DIMENSIONS (suite)

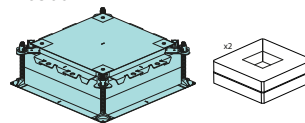
3.1.2 Boîte d'encastrement universelle réglable



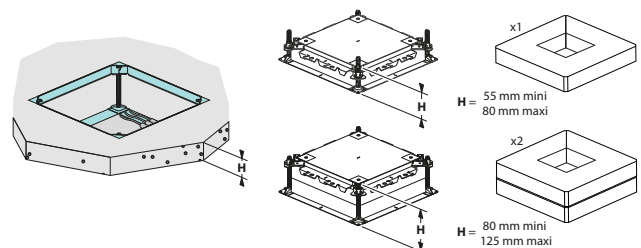
Boîte d'encastrement universelle réglable référence	C	D	E
PW28500*	428	428	152

* livrée avec 2 blocs de mousse à l'intérieur

PW28500

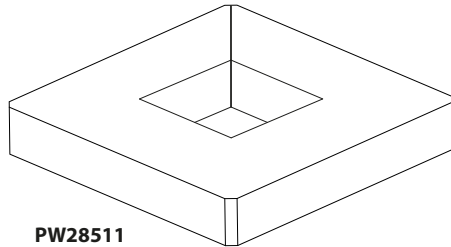


Nombre de blocs de mousse nécessaire quand la hauteur du béton est inférieur à 125 mm

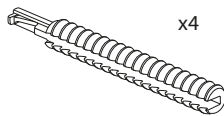


3. DIMENSIONS (suite)

3.1.2.1 Blocs de mousse supplémentaire et vis pour boîte d'encastrement universelle ajustable nécessaire quand la hauteur de béton est supérieur à 125 mm



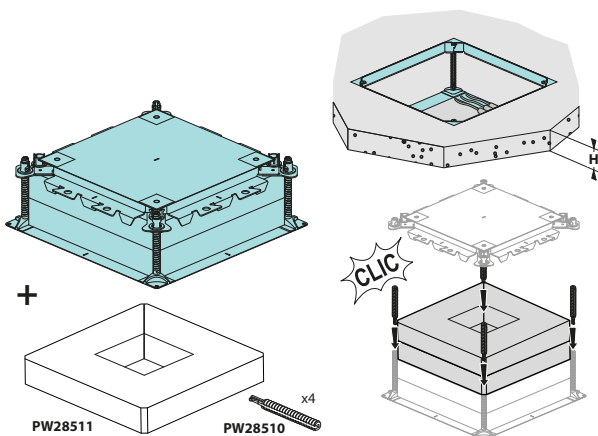
PW28511



PW28510

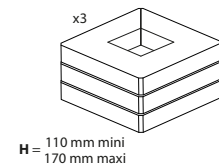
x4

Adapter le nombre de blocs de mousse à l'épaisseur de chape souhaitée

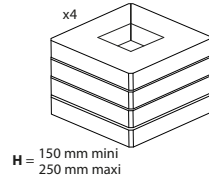
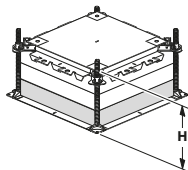


PW28511

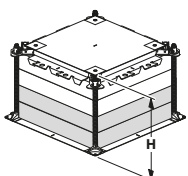
PW28510



H = 110 mm mini
170 mm maxi

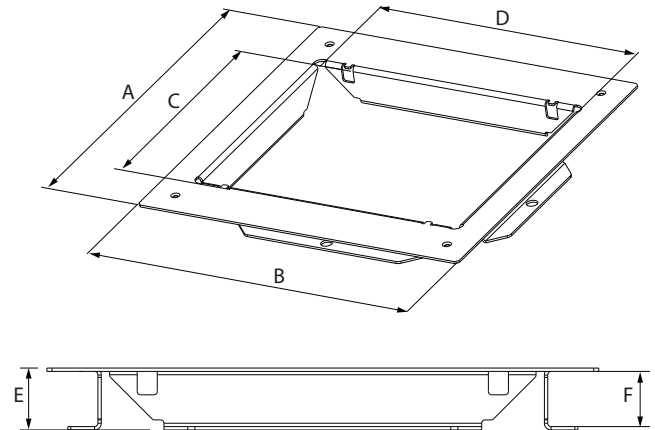


H = 150 mm mini
250 mm maxi



3. DIMENSIONS (suite)

3.1.2.2 Adaptateurs de montage pour les boîtes d'encastrement universelles

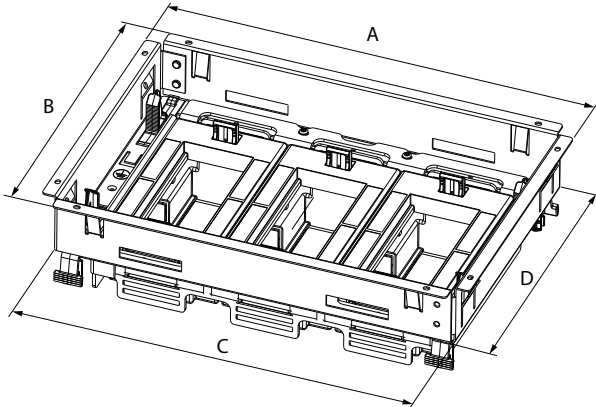


Adaptateurs de montage Références	A	B	C	D	E	F
PW28501	330	330	182	265	37	33
PW28502			219			
PW28503			265			

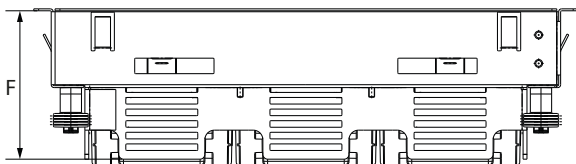
3. DIMENSIONS (suite)

■ 3.2 Kits support boîtes de sol

3.2.1 Kits support auto-ajustable horizontal avec des paniers vides et supports horizontaux à équiper de paniers



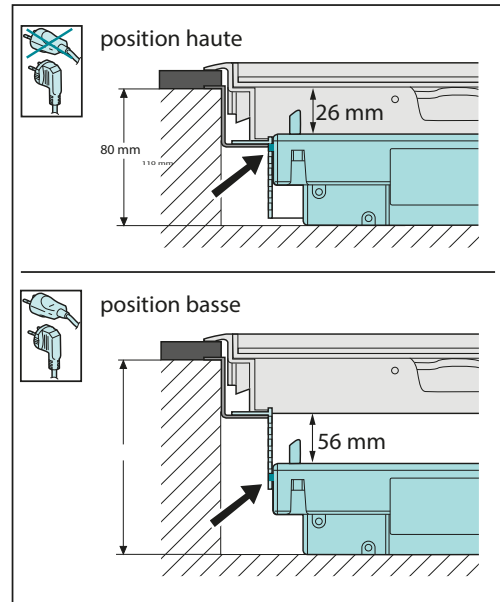
Kits supports auto-ajustable horizontal avec des paniers vides références	Nombre de modules	A	B	C	D
PW28604	3x4M	281.3	198.3	263.3	180.3
PW28606	3x6M		236.3		218.3
PW28608	3x8M	281.3			263.3



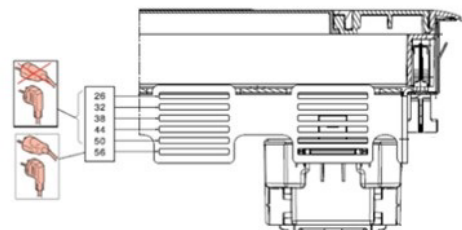
Kits supports auto-ajustable horizontal avec des paniers vides	F
PW28604	76.7
PW28606	
PW28608	

3. DIMENSIONS (suite)

Position des paniers vides

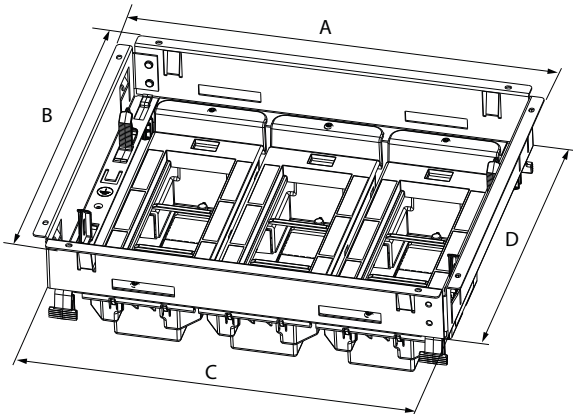


Dimensions (mm) des différentes positions du module

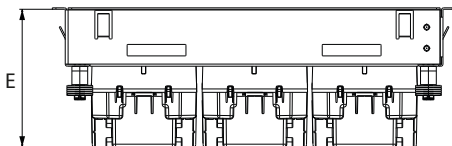


3. DIMENSIONS (suite)

3.2.2 Kits support horizontal fixe



Références	Nombre de modules	A	B	C	D
PW28612	3x4M	281.3	198.3	263.3	180.3
PW28618	3x6M		236.3		218.3
PW28614	3x8M		281.3		263.3



Références	E
PW28612	96
PW28618	
PW28614	

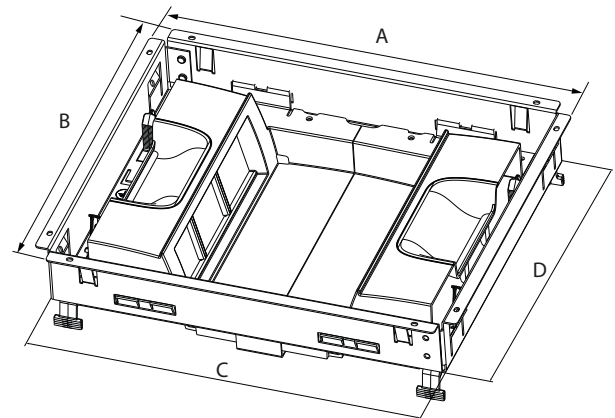
Pour les hauteurs minimum de plancher technique, se reporter au chapitre 4.1 Découpe du plancher

3. DIMENSIONS (suite)

3.2.3 Kits support vertical fixe avec des paniers vides

3.2.3.1 Kits supportss

Afin de pouvoir connecter tous types de Fiches utilisateurs (droites et coudées), nous conseillons que les Prises 2P+T à y installer soient des versions inclinées à 45° avec la broche de terre vers le haut, comme ceci



Références	Nombre de modules	A	B	C	D
PW28622	2x4M	281.3	198.3	263.3	180.3
PW28628	2x6M		236.3		218.3
PW28624	2x8M		281.3		263.3

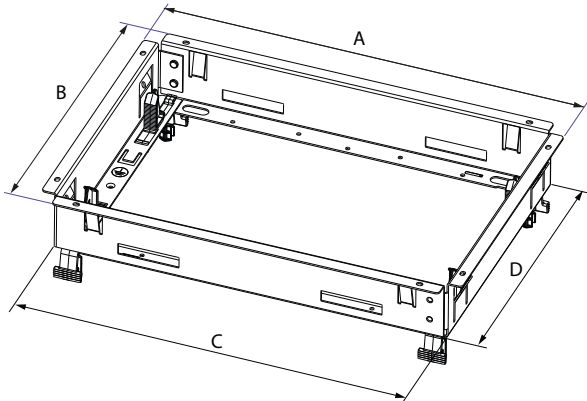


Références	E
PW28622	66.7
PW28628	
PW28624	

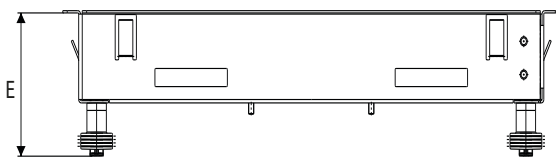
3. DIMENSIONS (suite)

3.2.4 Trappes de visite

3.2.4.1 Dimensions externes

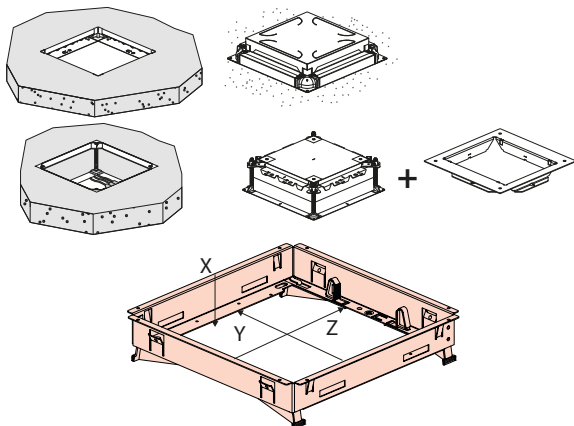


Références	A	B	C	D
PW28529	281.3	198.3	263.3	180.3
PW28530		236.3		218.3
PW28531		281.3		263.3



Références	E
PW28529	63.2
PW28530	
PW28531	

3.2.4.2 Dimensions internes



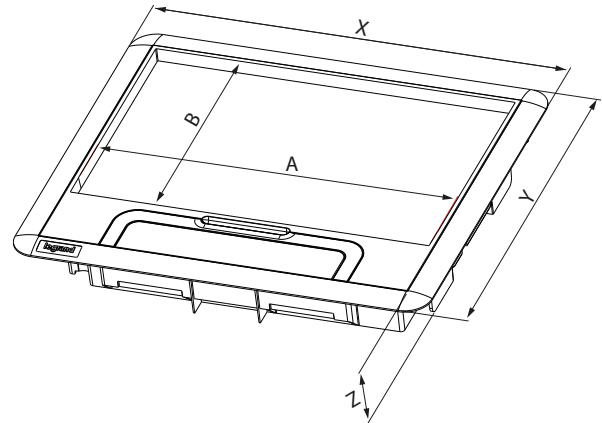
Références	X	Y	Z
PW28529	39,7	147,9	229,6
PW28530		185,9	
PW28531		230,9	

3. DIMENSIONS (suite)

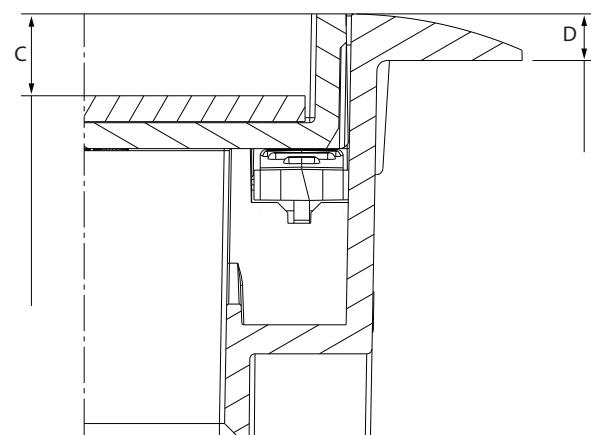
3.3 Couverles

3.3.1 Couverture plastique

1 version	8/12M	12/18M	16/24M
Plastique RAL 7031	PW28712	PW28718	PW28724



Références	X	Y	Z	A	B
PW28712	286	203	41	244.5	116.5
PW28718		241			154.8
PW28724		286			199.8

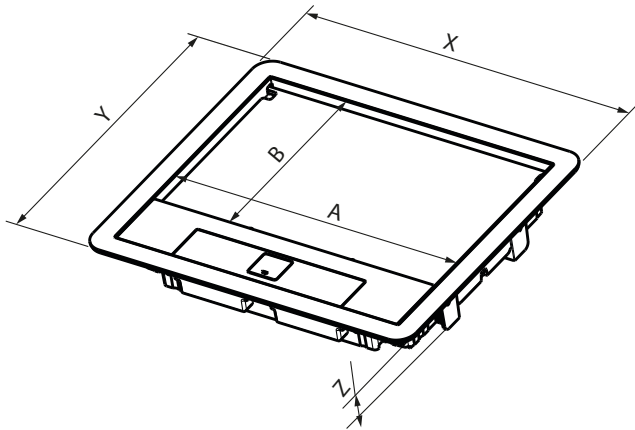


Références	C	D
PW28712	8	4.5
PW28718		
PW28724		

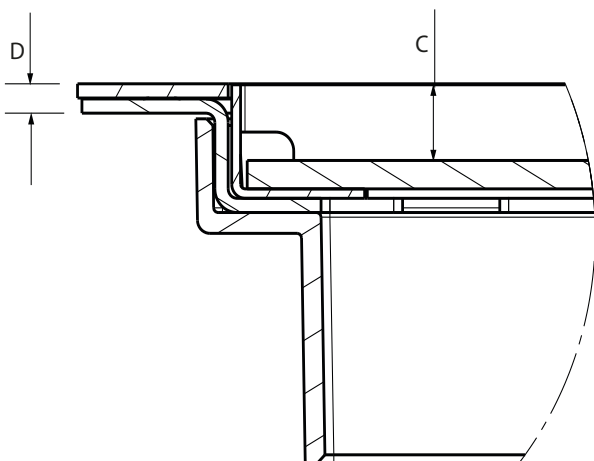
3. DIMENSIONS (suite)

3.3.2 Couvercle métal

2 finitions	8/12M	12/18M	16/24M
inox	PW28741	PW28751	PW28761
laiton	PW28743	PW28753	PW28763



Références		X	Y	Z	A	B
PW28741	PW28743	286	203	41	249.2	117.2
PW28751	PW28753		241			155.2
PW28761	PW28763		286			199.9



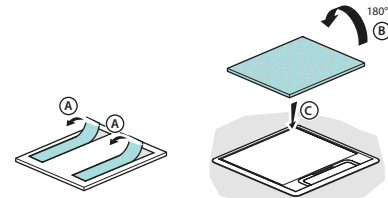
Références		C	D
PW28741	PW28743	8	3.1
PW28751	PW28753		
PW28761	PW28763		

3. DIMENSIONS (suite)

3.4 Plaques de finition

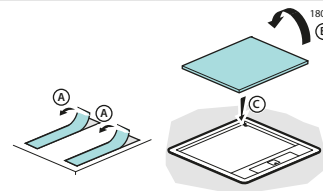
3.4.1 Plaques de finition pour couvercle plastique

1 finition	8/12M	12/18M	16/24M
inox	PW28710	PW28720	PW28730

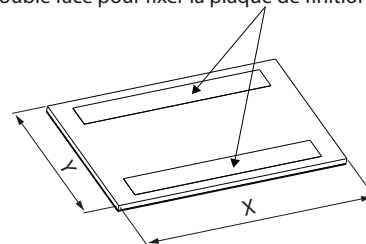


3.4.2 Plaques de finition pour couvercle métal

2 finitions	8/12M	12/18M	16/24M
inox	PW28711	PW28721	PW28731
laiton	PW28713	PW28723	PW28733





Adhésif double face pour fixer la plaque de finition sur la boîte



Références	X	Y
PW28710	244	116
PW28720		154
PW28730		199
PW28711/13	248	116
PW28721/23		154
PW28731/33		199

Ne retirer le film de protection des finitions (couvercle et plaque) **QUE LORSQUE LE BATIMENT EST PRET A RECEVOIR SES OCCUPANTS** (= chauffé et taux d'hygrométrie normal 45-65 %)

3.5 Accessoires de verrouillage références PW28539/40

Type		
	avec clés	sans clés
Boîtes plastique *	PW28539	PW28540
Boîtes métal	on demand	

* installation à faire réaliser par un installateur ou un électricien

4. INSTALLATION

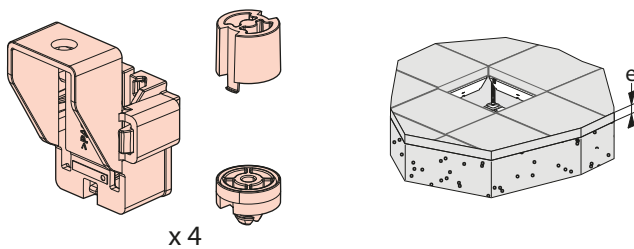
■ 4.1 Hauteur mini de la chape béton selon le type de kits support utilisé

Position de montage des prises	Hauteur Mini (mm) chape béton	8/12M	12/18M	18/24M
Horizontale réglable	80*	PW28604	PW28606	PW28608
Horizontale fixe	96	PW28612	PW28618	PW28614
Verticale fixe	68	PW28622	PW28628	PW28624
Trappes de visite	64	PW28529	PW28530	PW28531

■ 4.2 Option : : kit de fixation complémentaire référence PW28538

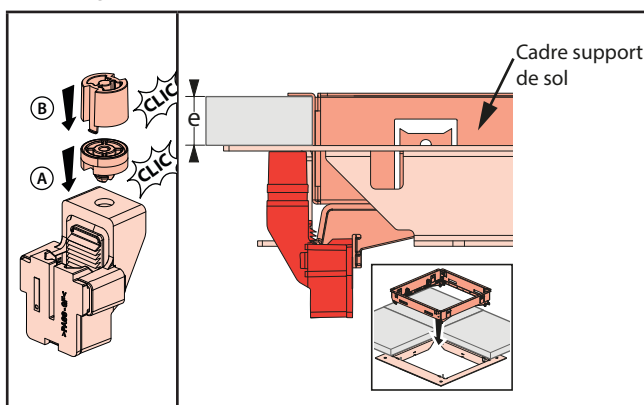
Permet une prise en étau du sol lorsque cela est nécessaire par exemple, pour une boîte de sol installée après pose du carrelage sur la plaque d'adaptation de la boîte d'encastrement universelle. Dans ce cas, le cadre support ne peut pas se clipser.

Préparation des 4 fixations :



si épaisseur du plancher "e" est comprise entre 11 et 17 mm

$11 \text{ mm} < e < 17 \text{ mm}$

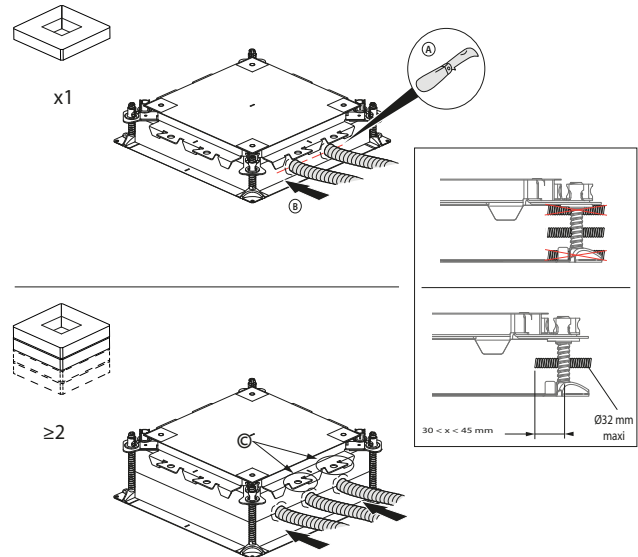


4. INSTALLATION (suite)

■ 4.3 Brides pour les Boîtes Universelles

Attention !

Les conduits **ne doivent jamais être placés** entre la mousse et une partie métallique (en haut ou en bas) car cela dégraderait l'étanchéité de la boîte d'encastrement lors du coulage du béton..



Attacher les conduits aux brides © afin d'éviter leur translation durant le coulage du béton.

5. CARACTERISTIQUES GENERALES

■ 5.1 Caractéristiques mécaniques

Classe de protection :

IP30 avec le couvercle fermé

IP20 avec le couvercle ouvert

IP24 des socles de prises avec le couvercle fermé

Résistance aux chocs : IK08 avec le couvercle fermé

Autoextinguibilité : + 650°C/30s pour les pièces en matière isolante selon NF EN60095-2-11

Les entrées des conduits ou des câbles sont pré-découpées pour en faciliter l'installation.

Classification boîtes de sol selon la norme CEI 60670-1 et CEI 60670-23 :

7.1 Nature du matériau	Composite
7.2 Mode de montage	Encastrées, semi-encastrées dans planchers non combustibles
	Emplacement approprié à l'installation dans le béton pendant la phase de coulage
	Boîtes et enveloppes de sol installées dans des sols soumis à un traitement à sec
7.3 Types d'entrées	Sans entrée. Les ouvertures d'entrée seront pratiquées pendant l'installation
7.4 Moyens de fixation	Avec serre-câble
7.5 Températures minimales et maximales pendant l'installation	de -5°C à +60°C
7.6 Température maximale pendant la phase de coulage du béton	+60°C
13 Protection contre la pénétration de corps solides et contre la pénétration nuisible de l'eau	IP30 couvercle fermé / IP20 couvercle ouvert
15.101 Résistance à une charge verticale appliquée au travers d'une petite surface	500 N

Résistance à une charge maximum verticale

Boîtes de sol gamme standard	Références des couvercles	petite surface (1 cm ²)	grande surface (Ø 130 mm)
Plastique	PW28712/18/24	1 500 N	3 000 N
Métal	PW28741/43/51/53/61/63	1 500 N	5 000 N

Sécurité : Vérifier que le système est connecté à la Terre.

5. CARACTERISTIQUES GENERALES (suite)

■ 5.2 Caractéristiques matières

Liste des matières des boîtes de sol

- . Matière plastique : ABS
- . Matière plastique : TPEE (élastomère)
- . Matière plastique : PP 6.6 chargé fibre de verre
- . Acier galvanisé (Z140)
- . Acier inoxydable
- . Acier galvanisé (Z275)
- . Laiton

Liste des matières des boîtes d'encastrement

- . Acier galvanisé (Z140)
- . Matière plastique : ABS

6. ENTRETIEN

Nettoyage superficiel au chiffon. Ne pas utiliser de produits détergents et abrasifs..

Attention : Pour l'utilisation de produits d'entretien spécifiques, un essai préalable est nécessaire.

Finition laiton brossé : matériau qui évolue dans le temps : il se voile et se patine. Cependant un entretien régulier permet de lui redonner son aspect initial

Utiliser un nettoyeur spécial cuivre avec formule anti-oxydante type « Miror » formule cuivre ou équivalent. Frotter avec une brosse douce dans le sens du brossage de la finition.

7. CONFORMITE ET AGREMENTS

Conforme aux normes d'installation et de fabrication. Voir e. catalogue.