

## Boîtes de sol LOGIX- Gamme Affleurante pour plancher technique

Référence(s) : PW28514/16/28 - PW28601/29/30/  
31/52/54/58/62/64/68 - PW28771/73/81/83/91/93 -  
PW28901/03/11/13/21/23



### 1. UTILISATION

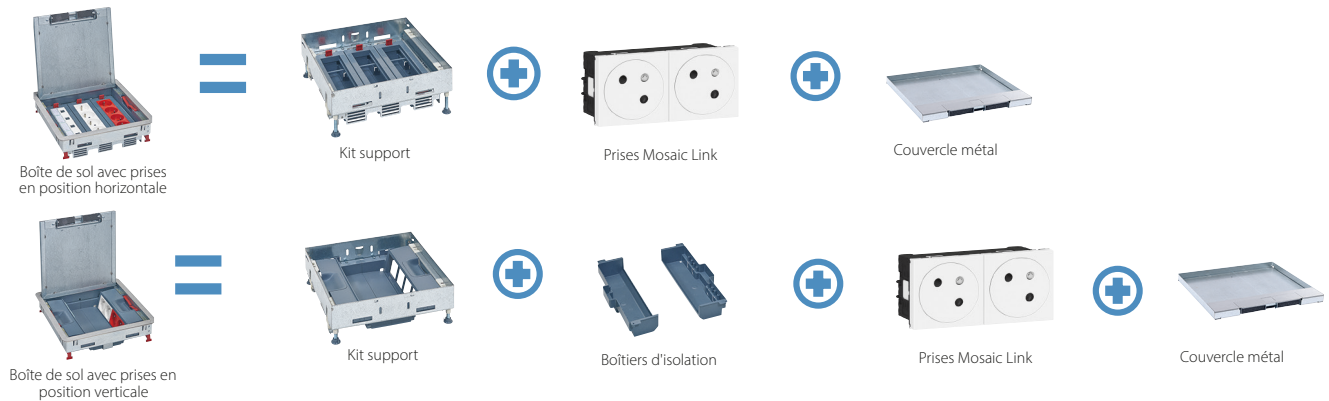
Boîtes de sol version affleurante à installer dans un plancher technique dans tous types de bâtiments tertiaires (bureaux, bâtiments publics, hôpitaux, écoles/universités, magasins, showrooms, hôtels...). A équiper de prises de courant, data, USB.

Possibilité de choisir entre différentes finitions.

Nous conseillons d'utiliser des prises 2P+T, version inclinée à 45° avec broche de terre vers le haut.

Nous recommandons l'utilisation de gants pour la manipulation des produits.

#### INSTALLATION DANS PLANCHER TECHNIQUE



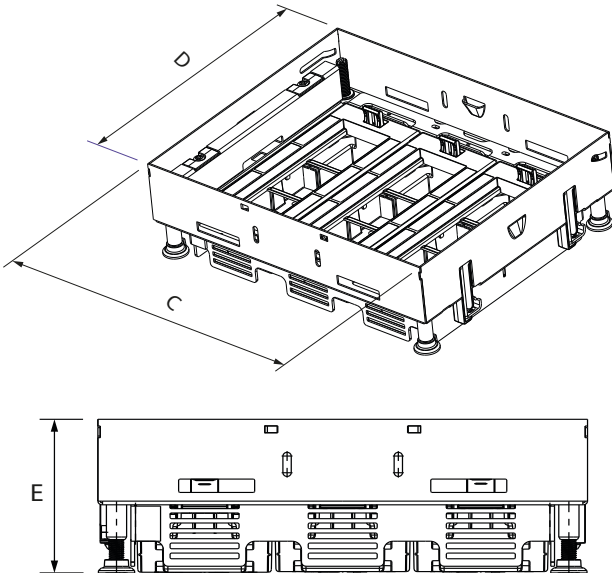
## 2. TABLEAU DE CHOIX

POSITION DE MONTAGE DES PRISES	CAPACITE	KITS SUPPORT BOITES DE SOL	COUVERCLE POUR REVÊTEMENT ÉPAISSEUR ≤ 15 mm		PLAQUES DE FINITION (OPTIONNELLES)		BOITIERS D'ISOLATION
						PW28781	
Horizontale réglable  Hmin: 92 mm (revêtement de sol inclus)	12 (3 x 4) modules	PW28662	Inox	PW28901	Inox	PW28771	-
			Laiton	PW28903	Laiton	PW28773	
	18 (3 x 6) modules	PW28668	Inox	PW28911	Inox	PW28781	-
			Laiton	PW28913	Laiton	PW28783	
	24 (3 x 8) modules	PW28664	Inox	PW28921	Inox	PW28791	-
			Laiton	PW28923	Laiton	PW28793	
Verticale fixe  Hmin: 92 mm (revêtement de sol inclus)	8 (2 x 4) modules	PW28652	Inox	PW28901	Inox	PW28771	PW28514
			Laiton	PW28903	Laiton	PW28773	
	12 (2 x 6) modules	PW28658	Inox	PW28911	Inox	PW28781	PW28516
			Laiton	PW28913	Laiton	PW28783	
	16 (2 x 8) modules	PW28654	Inox	PW28921	Inox	PW28791	PW28528
			Laiton	PW28923	Laiton	PW28793	
Trappes de visite  Hmin: 81 mm (revêtement de sol inclus)	Pour couvercle 8/12 modules	PW28629	Inox	PW28901	Inox	PW28771	-
			Laiton	PW28903	Laiton	PW28773	
	Pour couvercle 12/18 modules	PW28630	Inox	PW28911	Inox	PW28781	-
			Laiton	PW28913	Laiton	PW28783	
	Pour couvercle 16/24 modules	PW28631	Inox	PW28921	Inox	PW28791	-
			Laiton	PW28923	Laiton	PW28793	

## 3. DIMENSIONS

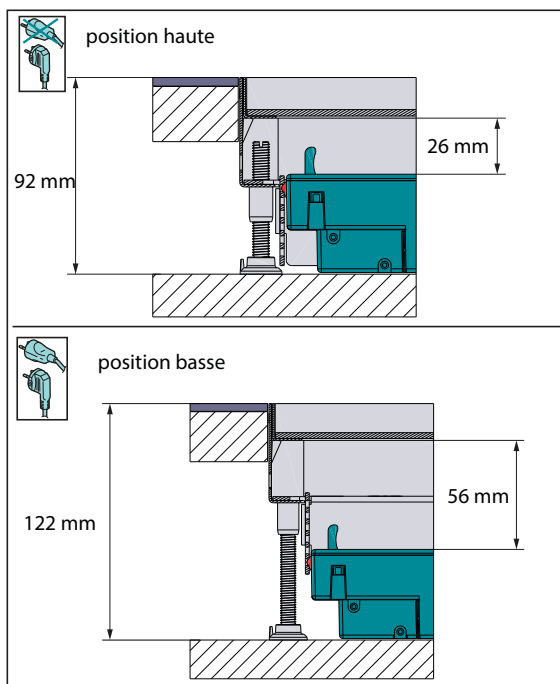
### 3.1 Kits Support boîtes de sol

#### 3.1.1 Kits support auto-ajustable horizontal avec des paniers vides



Références	Nombre de modules	C	D	E
PW28662	3x4M	264.1	180.9	92
PW28664	3x6M		218.9	
PW28668	3x8M		263.9	

#### Position des paniers vides

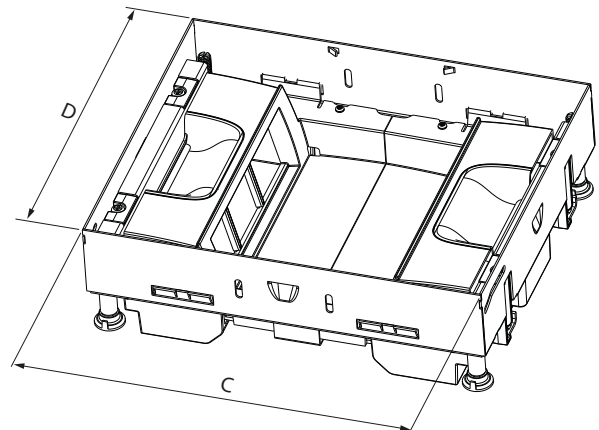


## 3. DIMENSIONS (suite)

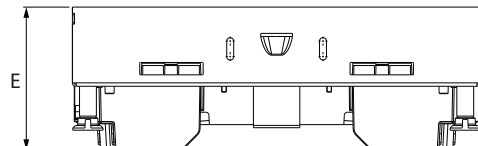
### 3.1.2 Kits support vertical fixe avec des paniers vides

#### 3.1.2.1 Kits supports

Afin de pouvoir connecter tous types de Fiches utilisateurs (droites et coudées), nous conseillons que les Prises 2P+T à y installer soient des versions inclinées à 45° avec la broche de terre vers le haut, comme ceci

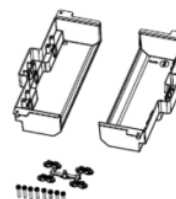


Références	Nombre de modules	C	D	E
PW28652	2x4M	264.1	180.9	92
PW28658	2x6M		218.9	
PW28654	2x8M		263.9	



#### 3.1.2.2 Boîtiers d'isolation

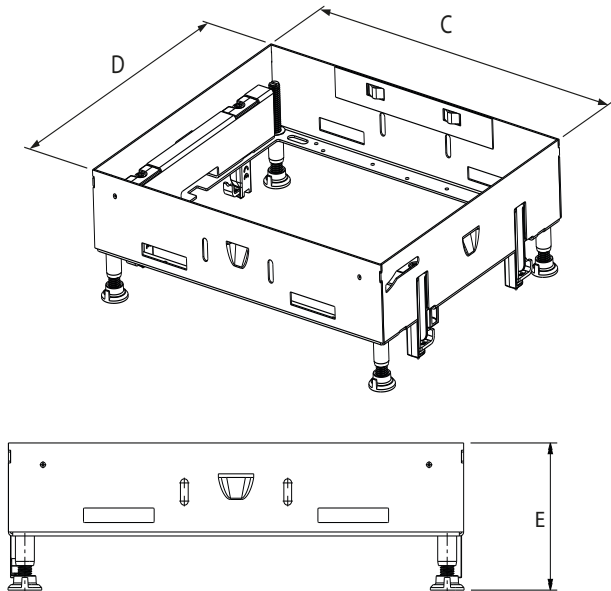
Références	Nombre de modules
PW28514	2x4M
PW28516	2x6M
PW28528	2x8M



**3. DIMENSIONS (suite)**

**3.1.3 Trappes de visite**

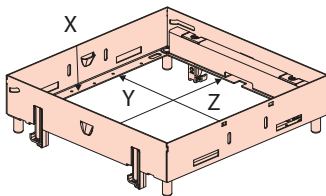
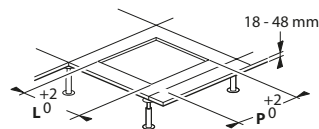
**3.1.3.1 Dimensions externes**



Références	C	D	E
PW28629	264.1	180.9	81
PW28630		218.9	
PW28631		263.9	

**3.1.3.2 Dimensions internes**

	P (mm)	L (mm)
8/12 M	265	182
12/18 M	265	220
16/24 M	265	265

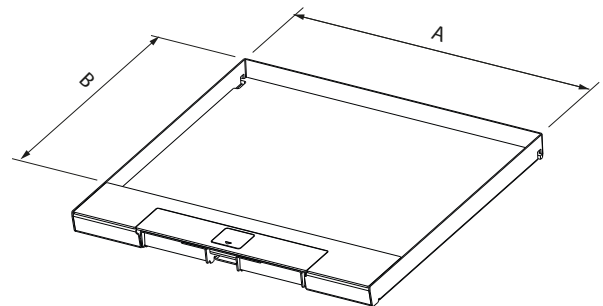


Références	X	Y	Z
PW28629	51	147,9	231.3
PW28630		185,9	
PW28631		230,9	

**3. DIMENSIONS (suite)**

**3.2 Couvertres métal**

2 finitions	8/12M	12/18M	16/24M
Inox	PW28901	PW28911	PW28921
Laiton	PW28903	PW28913	PW28923

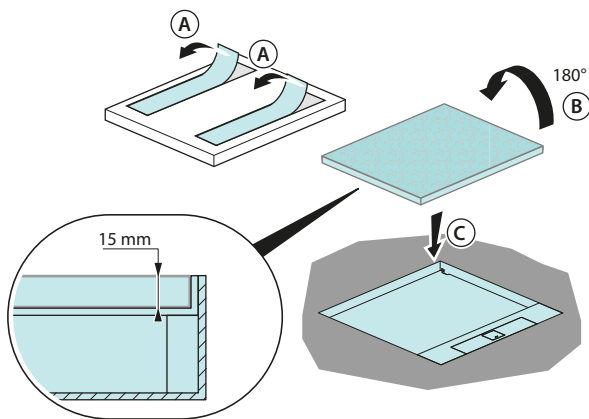


Références		A	B
PW28901	PW28903	258.5	126.3
PW28911	PW28913		164.3
PW28921	PW28923		209.3

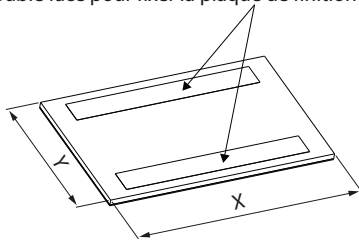
### 3. DIMENSIONS (suite)

#### 3.3 Plaques de finition pour couvercle métal

2 finitions	8/12M	12/18M	16/24M
Inox	PW28771	PW28781	PW28791
Laiton	PW28773	PW28783	PW28793



Adhésif double face pour fixer la plaque de finition sur la boîte



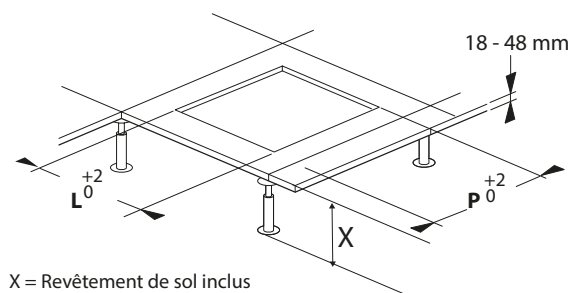
Références	X	Y
PW28771/PW28773	257	125
PW28781/PW28783		163
PW28791/PW28793		208

Ne retirer le film de protection des finitions (couvercle et plaque) **QUE LORSQUE LE BATIMENT EST PRET A RECEVOIR SES OCCUPANTS** (= chauffé et taux d'hygrométrie normal 45-65 %).

### 4. INSTALLATION

#### 4.1 Découpe du plancher

Position de montage des prises	X (mm) mini	8/12M	12/18M	18/24M
Horizontale réglable	92	PW28662	PW28668	PW28664
Verticale fixe	92	PW28652	PW28658	PW28654
Trappes de visite	81	PW28629	PW28630	PW28631
L (mm)	-	182	220	265
P (mm)	-	265	265	

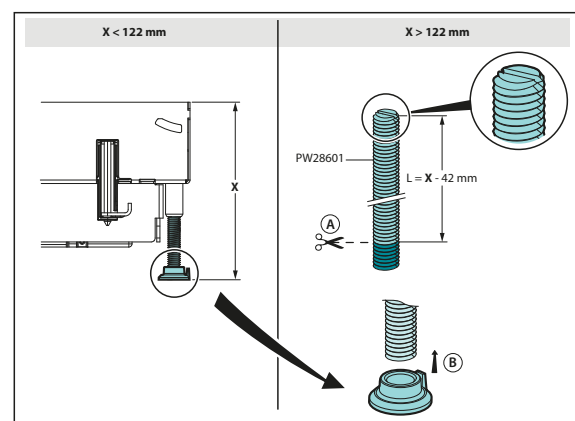


#### 4.2 Jeu de pieds pour Hauteur >122 mm référence PW28601

- Si la hauteur du plancher est supérieure à 122 mm et jusqu'à 300 mm maxi, utiliser l'accessoire référence 0 881 42, couper la vis d'ajustement en fonction de la hauteur du plancher et fixer le pied.

Comprend 4 pieds à visser

Pour kits support références PW28629/30/31/52/54/58/62/64/68 se montent à la place des pieds d'origine



## 5. CARACTERISTIQUES GENERALES

### ■ 5.1 Caractéristiques mécaniques

#### Classe de protection :

IP30 avec le couvercle fermé

IP20 avec le couvercle ouvert

IP24 des socles de prises avec le couvercle fermé

**Résistance aux chocs :** IK08 avec le couvercle fermé

**Auto-extinguibilité :** + 650°C/30s pour les pièces en matière isolante selon NFEN60095-2-11

Les entrées des conduits ou des câbles sont pré-découpées pour en faciliter l'installation..

#### Classification boîtes de sol selon la norme CEI 60670-1 et CEI 60670-23 :

7.1 Nature du matériau	Composite
7.2 Mode de montage	Encastrées, semi-encastrées dans planchers non combustibles
	Emplacement approprié à l'installation dans le béton pendant la phase de coulage
	Boîtes et enveloppes de sol installées dans des sols soumis à un traitement à sec
7.3 Types d'entrées	Sans entrée. Les ouvertures d'entrée seront pratiquées pendant l'installation
7.4 Moyen de fixation	Avec serre-câble
7.5 Températures minimales et maximales pendant l'installation	de -5°C à +60°C
7.6 Température maximale pendant la phase de coulage du béton	+60°C
13 Protection contre la pénétration de corps solides et contre la pénétration nuisible de l'eau	IP30 couvercle fermé / IP20 couvercle ouvert
15.101 Résistance à une charge verticale appliquée au travers d'une petite surface	500 N

#### Résistance à une charge maximum verticale

Boîtes de sol gamme affleurante	Références des couvercles	petite surface (1 cm <sup>2</sup> )	grande surface (Ø 130 mm)
métal	PW28901/03/11/13/21/23	2 500 N	5 000 N

**Sécurité :** Vérifier que le système est connecté à la Terre.

## 5. CARACTERISTIQUES GENERALES (suite)

### ■ 5.2 Caractéristiques matières

#### Liste des matières des boîtes de sol

- . Matière plastique : ABS
- . Acier galvanisé (Z140)
- . Acier inoxydable
- . Acier galvanisé (Z275)
- . Laiton

#### Liste des matières des boîtes d'encastrement

- . Acier galvanisé (Z140)
- . Matière plastique : ABS

## 6. ENTRETIEN

Nettoyage superficiel au chiffon.

Ne pas utiliser de produits détergents et abrasifs

**Attention : Pour l'utilisation de produits d'entretien spécifiques, un essai préalable est nécessaire.**

Finition laiton brossé : matériau qui évolue dans le temps : il se voile et se patine. Cependant un entretien régulier permet de lui redonner son aspect initial

Utiliser un nettoyant spécial cuivre avec formule anti-oxydante type « Miroir » formule cuivre ou équivalent. Frotter avec une brosse douce dans le sens du brossage de la finition

## 7. CONFORMITE ET AGREMENTS

Conforme aux normes d'installation et de fabrication.

Voir e. catalogue.