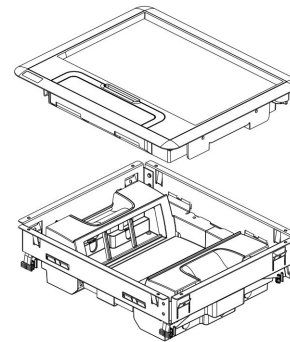
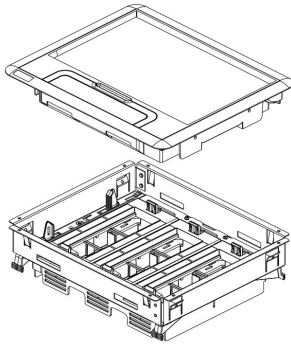


Boîtes de sol - Gamme standard pour chape béton

Référence(s) : 0 880 00 à 17 - 0 880 20 à 25 - 0 880 30 à 32 - 0 880 36 à 55/57 - 0 880 80 à 83/85/86/88 - 0 880 90 à 92/95/98/99 - 0 88190 à 92 - 981350/51/52/53/54/58



1. UTILISATION

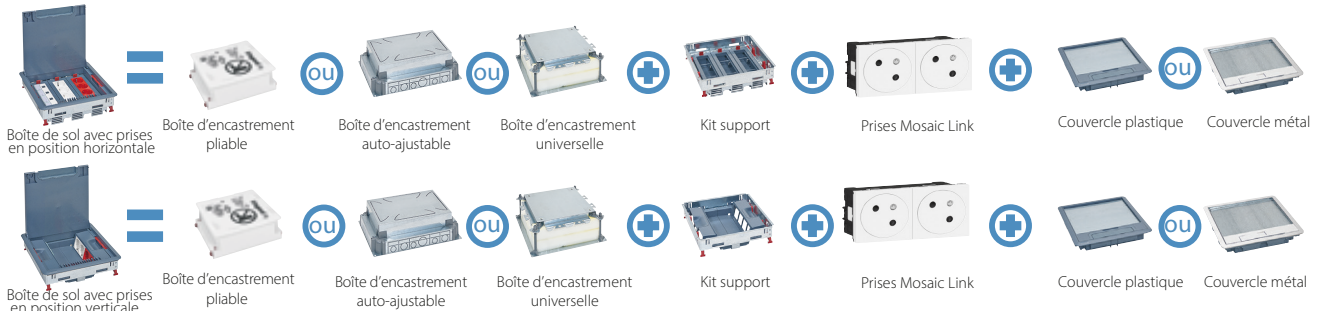
Boîtes de sol version standard à installer dans une chape béton dans tous types de bâtiments tertiaires (bureaux, bâtiments publics, hôpitaux, écoles/ universités, magasins, showrooms, hôtels...). A équiper de prises de courant, data, USB.

Possibilité de choisir entre différentes finitions.

Nous conseillons d'utiliser des prises 2P+T, version inclinée à 45° avec broche de terre vers le haut.




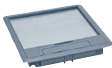
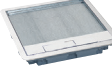

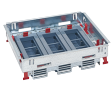




Nous recommandons l'utilisation de gants pour la manipulation des produits.

INSTALLATION DANS CHAPE BETON



2. TABLEAU DE CHOIX

■ 2.1 Tableau général

| POSITION DE MONTAGE DES PRISES | CAPACITE | KITS SUPPORT BOITE DE SOL | BOÎTES D'ENCASTREMENT | | | COUVERCLES POUR REVÊTEMENT ÉPAISSEUR ≤ 8 MM | | PLAQUES DE FINITION (OPTIONNELLES) | |
|---|--|------------------------------------|---|---|--|--|--|---|----------|
| | | | PLIABLE POUR CHAPE HAUTEUR MAX. 110 MM  | AUTO-AJUSTABLE POUR CHAPE HAUTEUR 65 A 90 MM  | UNIVERSELLE REGLABLE POUR CHAPE HAUTEUR 55 A 150 MM  | Couvercle plastique 0 880 02  | Couvercle inox 0 880 05  | 0 880 47  | |
|  Hmini : 80 mm | 12 (3 x 4) modules 0 880 20 | 0 881 90 hauteur chape ≥ 100 mm | 0 880 90 ⁽¹⁾ hauteur chape ≥ 80 mm (1) | 0 880 80 + 0 880 81 hauteur chape ≥ 100 mm | Plastique | 0 880 00 | Inox | 0 880 15 | |
| | | | | | Métal | Inox | 0 880 03 | Inox | 0 880 45 |
| | 18 (3 x 6) modules 0 880 21 | 0 881 91 hauteur chape ≥ 100 mm | 0 880 91 ⁽¹⁾ hauteur chape ≥ 80 mm (1) | 0 880 80 + 0 880 82 hauteur chape ≥ 100 mm | Plastique | 0 880 01 | Inox | 0 880 16 | |
| | | | | | Métal | Inox | 0 880 04 | Inox | 0 880 46 |
| | 24 (3 x 8) modules 0 880 22 | 0 881 92 hauteur chape ≥ 100 mm | 0 880 92 ⁽¹⁾ hauteur chape ≥ 80 mm (1) | 0 880 80 + 0 880 83 hauteur chape ≥ 100 mm | Plastique | 0 880 02 | Inox | 0 880 17 | |
| | | | | | Métal | Inox | 0 880 05 | Inox | 0 880 47 |
|  Hmini : 80 mm pour paniers vides Hmini : 102 mm système de raccordement rapide Wieland* | 12 (3 x 4) modules 0 880 36 | 0 881 90 hauteur chape ≥ 100 mm | 0 880 90 ⁽¹⁾ hauteur chape ≥ 80 mm (1) | 0 880 80 + 0 880 81 hauteur chape ≥ 100 mm | Plastique | 0 880 00 | Inox | 0 880 15 | |
| | | | | | Métal | Inox | 0 880 03 | Inox | 0 880 45 |
| | 18 (3 x 6) modules 0 800 37 | 0 881 91 hauteur chape ≥ 100 mm | 0 880 91 ⁽¹⁾ hauteur chape ≥ 80 mm (1) | 0 880 80 + 0 880 82 hauteur chape ≥ 100 mm | Plastique | 0 880 01 | Inox | 0 880 16 | |
| | | | | | Métal | Inox | 0 880 04 | Inox | 0 880 46 |
| | 24 (3 x 8) modules 0 800 38 | 0 881 92 hauteur chape ≥ 100 mm | 0 880 92 ⁽¹⁾ hauteur chape ≥ 80 mm (1) | 0 880 80 + 0 880 83 hauteur chape ≥ 100 mm | Plastique | 0 880 02 | Inox | 0 880 17 | |
| | | | | | Métal | Inox | 0 880 05 | Inox | 0 880 47 |
|  Hmini : 96 mm | 12 (3 x 4) modules 0 880 30 | 0 881 90 | - | 0 880 80 + 0 880 81 | Plastique | 0 880 00 | Inox | 0 880 15 | |
| | | | | | Métal | Inox | 0 880 03 | Inox | 0 880 45 |
| | 18 (3 x 6) modules 0 880 31 | 0 881 91 | - | 0 880 80 + 0 880 82 | Plastique | 0 880 01 | Inox | 0 880 16 | |
| | | | | | Métal | Inox | 0 880 04 | Inox | 0 880 46 |
| | 24 (3 x 8) modules 0 800 32 | 0 881 92 | - | 0 880 80 + 0 880 83 | Plastique | 0 880 02 | Inox | 0 880 17 | |
| | | | | | Métal | Inox | 0 880 05 | Inox | 0 880 47 |
|  Hmini : 68 mm | 8 (2 x 4) modules 0 880 23 | 0 881 90 | OU | 0 880 90 | 0 880 80 + 0 880 81 | Plastique | 0 880 00 | Inox | 0 880 15 |
| | | | Métal | Inox | 0 880 03 | Inox | 0 880 45 | | |
| | 12 (2 x 6) modules 0 880 24 | 0 881 91 | OU | 0 880 91 | 0 880 80 + 0 880 82 | Plastique | 0 880 01 | Inox | 0 880 16 |
| | | | Métal | Inox | 0 880 04 | Inox | 0 880 46 | | |
| | 16 (2 x 8) modules 0 880 25 | 0 881 92 | OU | 0 880 92 | 0 880 80 + 0 880 83 | Plastique | 0 880 02 | Inox | 0 880 17 |
| | | | Métal | Inox | 0 880 05 | Inox | 0 880 47 | | |
|  Hmini : 65 mm | Pour couvercle 8/12 modules 0 880 39 | 0 881 90 | OU | 0 880 90 | 0 880 80 + 0 880 81 | Plastique | 0 880 00 | Inox | 0 880 15 |
| | | | Métal | Inox | 0 880 03 | Inox | 0 880 45 | | |
| | Pour couvercle 12/18 modules 0 880 40 | 0 881 91 | OU | 0 880 91 | 0 880 80 + 0 880 82 | Plastique | 0 880 01 | Inox | 0 880 16 |
| | | | Métal | Inox | 0 880 04 | Inox | 0 880 46 | | |
| | Pour couvercle 16/24 modules 0 880 41 | 0 881 92 | OU | 0 880 92 | 0 880 80 + 0 880 83 | Plastique | 0 880 02 | Inox | 0 880 17 |
| | | | Métal | Inox | 0 880 05 | Inox | 0 880 47 | | |
| | | | | | | Laiton | 0 880 08 | Laiton | 0 880 50 |

(1) Ne permet pas l'utilisation de fiches droites

2. TABLEAU DE CHOIX (suite)

■ 2.2 Tableau pour boîtes de sol livrées en kits

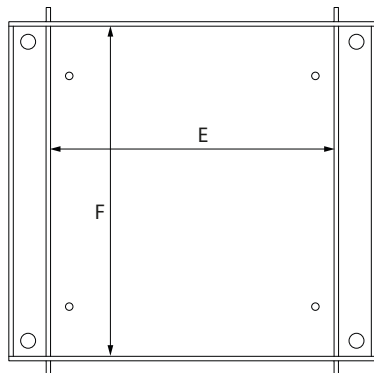
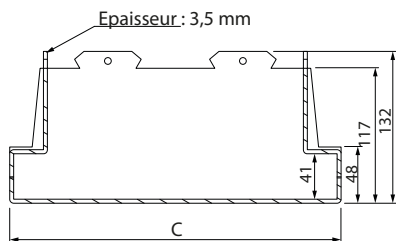
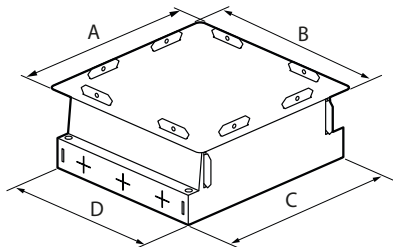
| Boîtes de sol livrées en kits | Description | composée des références | |
|---|---|-------------------------|----------|
|  <p>0 880 09</p> | <p>Kit couvercle standard plastique + Supports horizontaux 12 modules</p> | 0 880 00 | 0 880 20 |
|  <p>0 880 10</p> | <p>Kit couvercle standard plastique + Supports horizontaux 18 modules</p> | 0 880 01 | 0 880 21 |
|  <p>0 880 11</p> | <p>Kit couvercle standard plastique + Supports horizontaux 24 modules</p> | 0 880 02 | 0 88022 |
|  <p>0 880 12</p> | <p>Kit couvercle standard plastique + Supports verticaux 12 modules</p> | 0 880 00 | 0 880 23 |
|  <p>0 880 13</p> | <p>Kit couvercle standard plastique + Supports verticaux 18 modules</p> | 0 880 01 | 0 880 24 |
|  <p>0 880 14</p> | <p>Kit couvercle standard plastique + Supports verticaux 24 modules</p> | 0 880 02 | 0 880 25 |

3. DIMENSIONS

3.1 Boîtes d'encastrement

3.1.1 Boîtes d'encastrement pliable à assembler avant l'installation

Cette boîte d'encastrement pour chape béton permet de couler le béton sur les conduits flexibles avant l'installation des boîtes de sol version Standard uniquement.



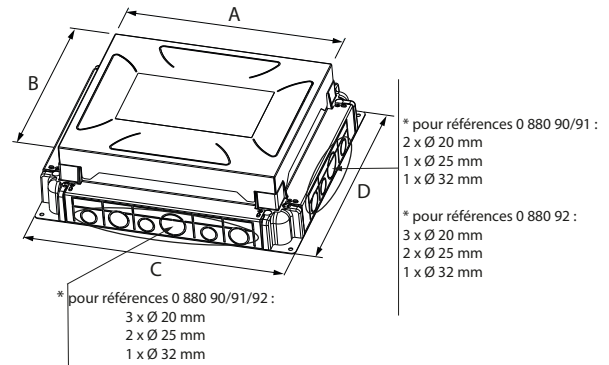
| Boîtes d'encastrement pliable références | A | B | C | D | E | F |
|--|-----|-----|-----|-----|-----|-----|
| 0 881 90 | 237 | 312 | 257 | 272 | 190 | 265 |
| 0 881 91 | 275 | | 295 | | 228 | |
| 0 881 92 | 320 | | 340 | | 273 | |

2 modes d'installation :

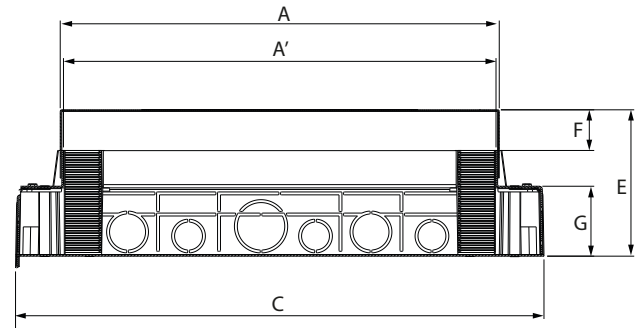
- dans une chape existante : rénovation
- dans une dalle de béton (avant le coulage de la chape)

3. DIMENSIONS (suite)

3.1.2 Boîtes d'encastrement auto-ajustable



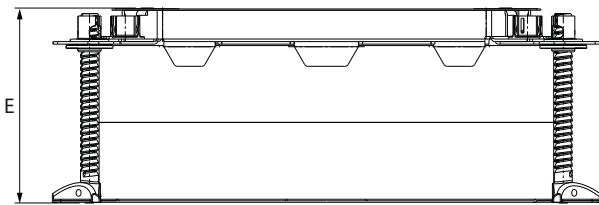
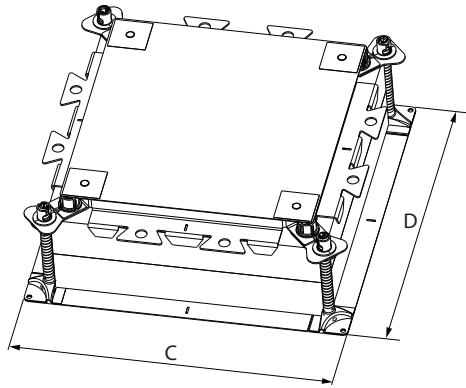
| Boîtes d'encastrement auto-ajustable références | A | B | C | D |
|---|-----|-----|-----|-----|
| 0 880 90 | 270 | 187 | 325 | 242 |
| 0 880 91 | | 225 | | 280 |
| 0 880 92 | | 270 | | 325 |



| Boîtes d'encastrement auto-ajustable références | A | A' | C | E | F | G |
|---|-----|-----|-----|----|----|----|
| 0 880 90 | 270 | 266 | 325 | 90 | 25 | 43 |
| 0 880 91 | | | | | | |
| 0 880 92 | | | | | | |

3. DIMENSIONS (suite)

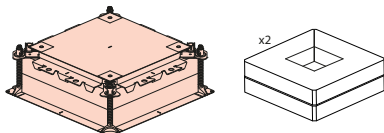
3.1.3 Boîte d'encastrement universelle réglable



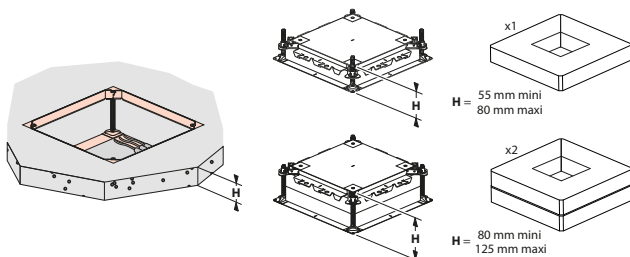
| Boîte d'encastrement universelle réglable référence | C | D | E |
|---|-----|-----|-----|
| 0 880 80* | 428 | 428 | 152 |

* livrée avec 2 blocs de mousse à l'intérieur

0 880 80 =

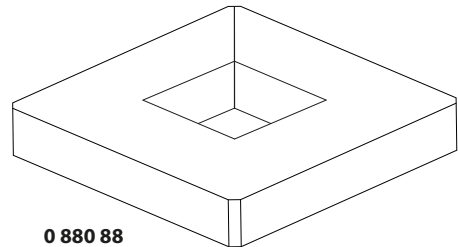


Nombre de blocs de mousse nécessaire quand la hauteur du béton est inférieure à 125 mm



3. DIMENSIONS (suite)

3.1.3.1 Blocs de mousse supplémentaire et vis pour boîte d'encastrement universelle ajustable nécessaire quand la hauteur de béton est supérieure à 125 mm

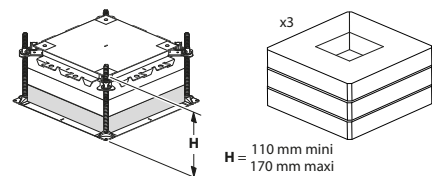
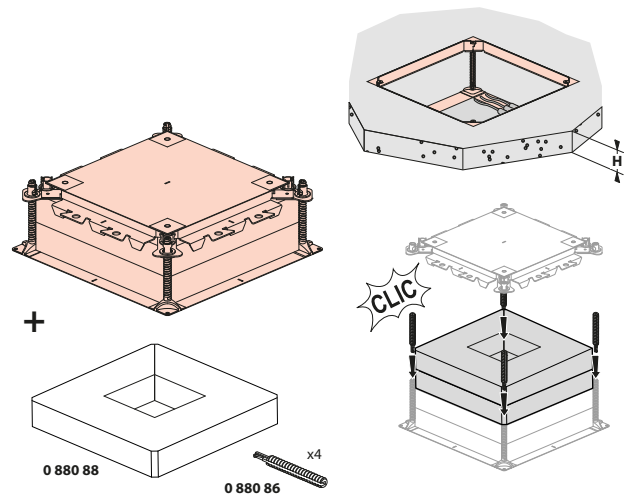


0 880 88

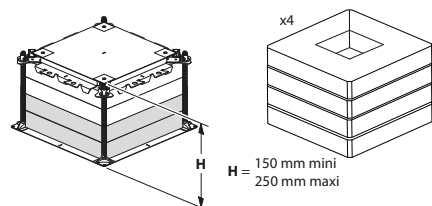


0 880 86

Adapter le nombre de blocs de mousse à l'épaisseur de chape souhaitée



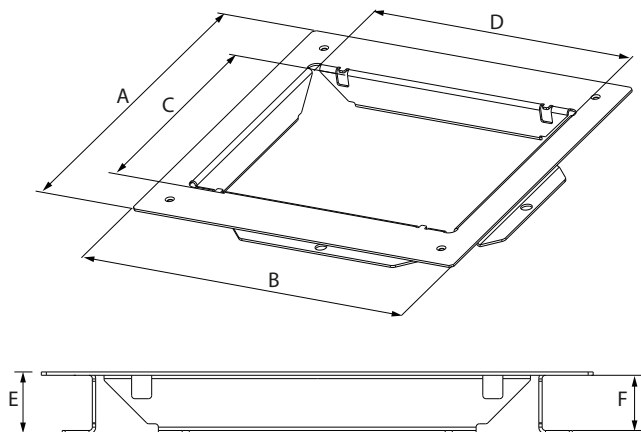
H = 110 mm mini
170 mm maxi



H = 150 mm mini
250 mm maxi

3. DIMENSIONS (suite)

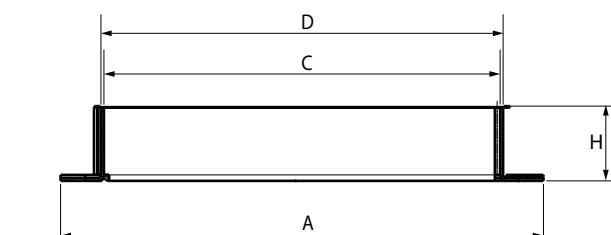
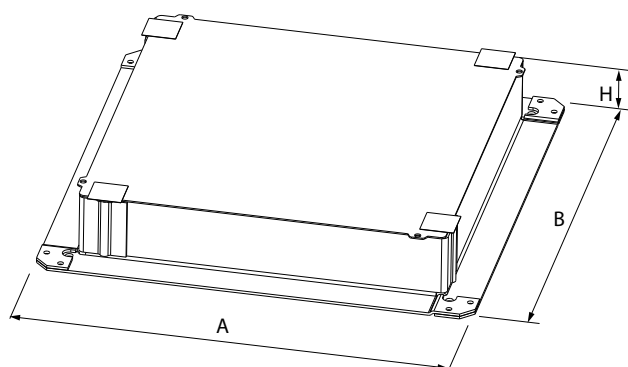
3.1.3.2 Adaptateurs de montage pour les boîtes d'encastrement universelles



| Adaptateurs de montage Références | A | B | C | D | E | F |
|-----------------------------------|-----|-----|-----|-----|----|----|
| 0 880 81 | 330 | 330 | 182 | 265 | 37 | 33 |
| 0 880 82 | | | 219 | | | |
| 0 880 83 | | | 265 | | | |

3.1.3.3 Kit de finition béton ciré ou poli béton pour boîtes d'encastrement universelles

installation seulement sur boîte de sol **standard carrée** 286x286 mm **et ne permet pas l'utilisation des boîtes de sol version affleurante**

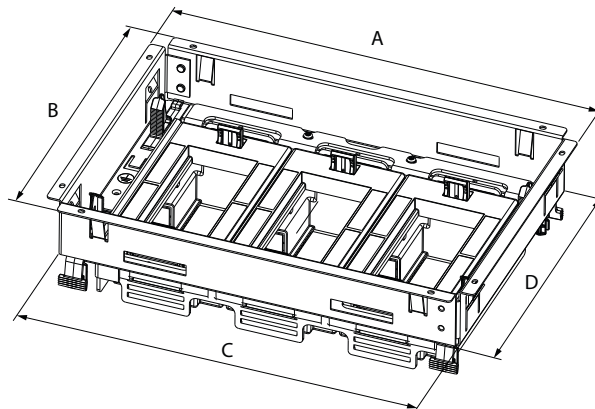


| Kit de finition pour béton ciré ou poli béton référence | A | B | C | D | H |
|---|-----|-----|-----|-----|----|
| 0 880 85 | 323 | 323 | 265 | 269 | 50 |

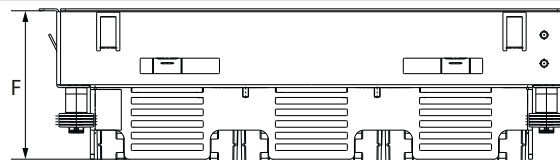
3. DIMENSIONS (suite)

3.2 Kits support boîtes de sol

3.2.1 Kits support auto-ajustable horizontal avec des paniers vides et supports horizontaux à équiper de paniers



| Kits supports auto-ajustable horizontal avec des paniers vides références | Supports horizontaux à équiper de paniers références* | Nombre de modules | A | B | C | D |
|---|---|-------------------|-------|-------|-------|-------|
| 0 880 20 | 0 880 36 | 3x4M | 281.3 | 198.3 | 263.3 | 180.3 |
| 0 880 21 | 0 880 37 | 3x6M | | 236.3 | | 218.3 |
| 0 880 22 | 0 880 38 | 3x8M | | 281.3 | | 263.3 |

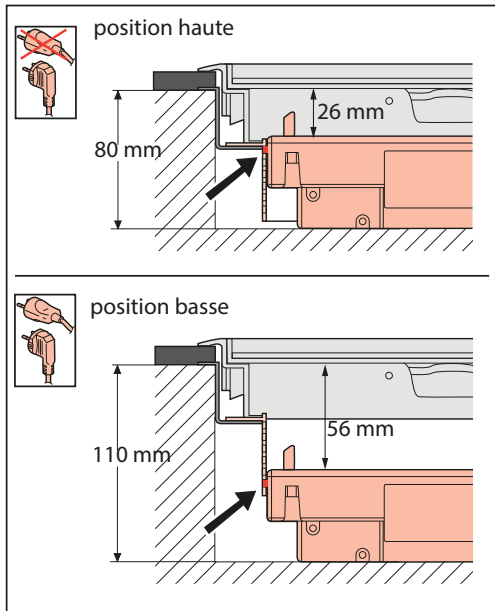


| Kits supports auto-ajustable horizontal avec des paniers vides | Supports horizontaux à équiper de paniers* | F |
|--|--|------|
| 0 880 20 | 0 880 36 | 76.7 |
| 0 880 21 | 0 880 37 | |
| 0 880 22 | 0 880 38 | |

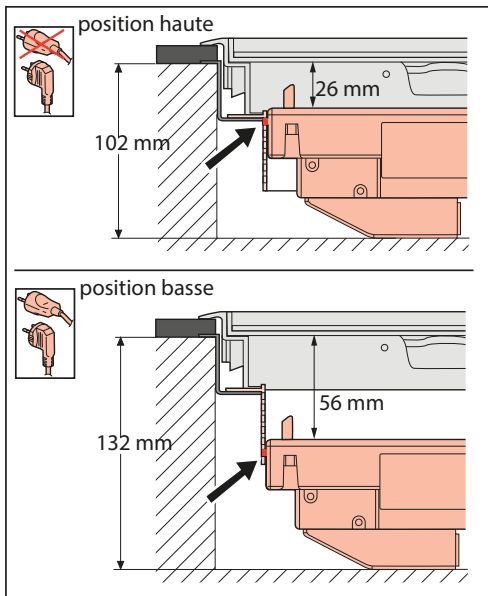
| Type de paniers* | 4M | 6M | 8M |
|--|----------|----------|----------|
| vide | 0 880 42 | 0 880 43 | 0 880 44 |
| équipées de 2P+T Wieland® standard germanique | 0 880 51 | 0 880 53 | 0 880 55 |
| équipées de 2P+T Wieland® à détrompage standard germanique | 0 880 52 | 0 880 54 | 0 880 57 |

3. DIMENSIONS (suite)

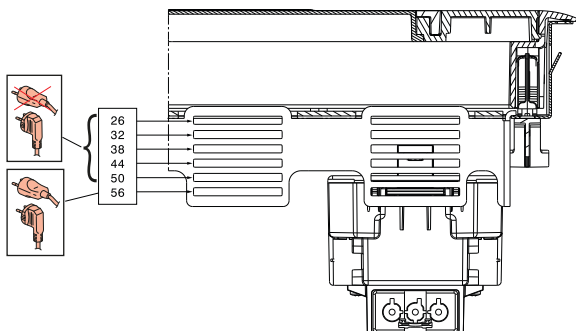
3.2.1.1 Panier vide



3.2.1.2 Système de raccordement rapide Wieland®

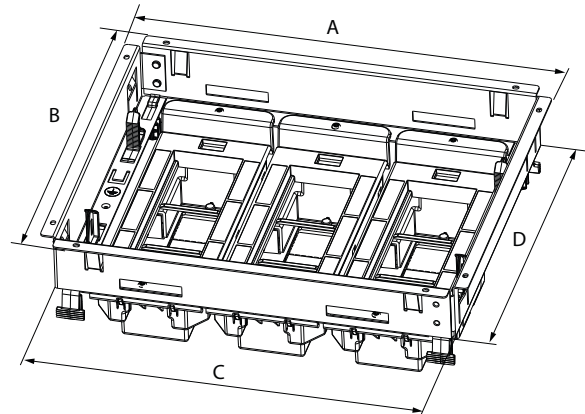


Dimensions (mm) des différentes positions du module

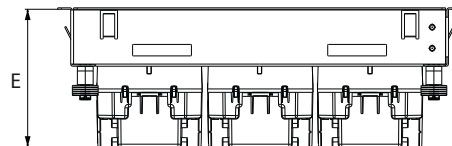


3. DIMENSIONS (suite)

3.2.2 Kits support horizontal fixe



| Références | Nombre de modules | A | B | C | D |
|------------|-------------------|-------|-------|-------|-------|
| 0 880 30 | 3x4M | 281.3 | 198.3 | 263.3 | 180.3 |
| 0 880 31 | 3x6M | | 236.3 | | 218.3 |
| 0 880 32 | 3x8M | | 281.3 | | 263.3 |



| Références | E |
|------------|----|
| 0 880 30 | 96 |
| 0 800 31 | |
| 0 800 32 | |

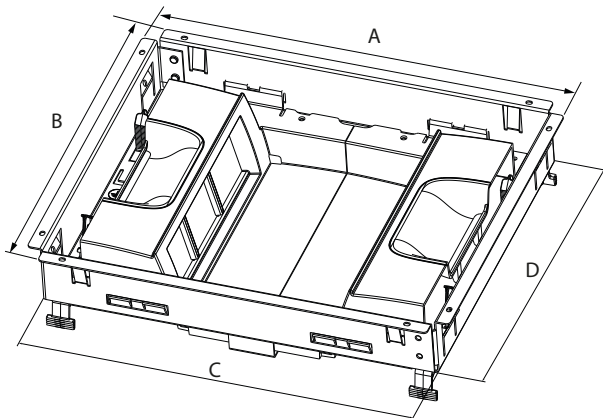
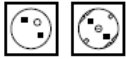
Pour les hauteurs minimum de plancher technique, se reporter au chapitre 4.1 Découpe du plancher

3. DIMENSIONS (suite)

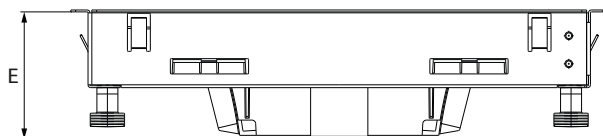
3.2.3 Kits support vertical fixe avec des paniers vides

3.2.3.1 Kits supportss

Afin de pouvoir connecter tous types de Fiches utilisateurs (droites et coudées), nous conseillons que les Prises 2P+T à y installer soient des versions inclinées à 45° avec la broche de terre vers le haut, comme ceci



| Références | Nombre de modules | A | B | C | D |
|------------|-------------------|-------|-------|-------|-------|
| 0 880 23 | 2x4M | 281.3 | 198.3 | 263.3 | 180.3 |
| 0 880 24 | 2x6M | | 236.3 | | 218.3 |
| 0 880 25 | 2x8M | | 281.3 | | 263.3 |

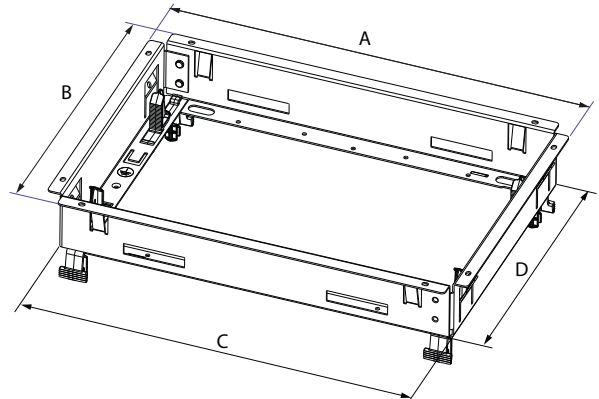


| Références | E |
|------------|------|
| 0 880 23 | 66.7 |
| 0 880 24 | |
| 0 880 25 | |

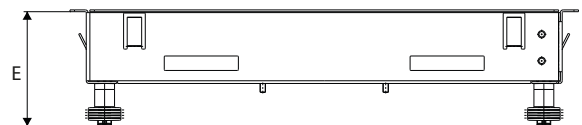
3. DIMENSIONS (suite)

3.2.4 Trappes de visite

3.2.4.1 Dimensions externes

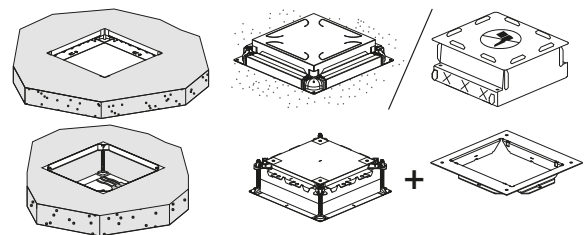


| Références | A | B | C | D |
|------------|-------|-------|-------|-------|
| 0 880 39 | 281.3 | 198.3 | 263.3 | 180.3 |
| 0 880 40 | | 236.3 | | 218.3 |
| 0 880 41 | | 281.3 | | 263.3 |



| Références | E |
|------------|------|
| 0 880 39 | 63.2 |
| 0 880 40 | |
| 0 880 41 | |

3.2.4.2 Dimensions internes



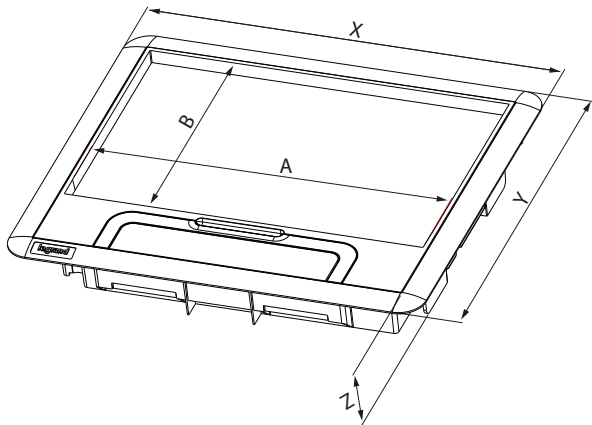
| Références | X | Y | Z |
|------------|------|-------|-------|
| 0 880 39 | 39,7 | 147,9 | 229,6 |
| 0 880 40 | | 185,9 | |
| 0 880 41 | | 230,9 | |

3. DIMENSIONS (suite)

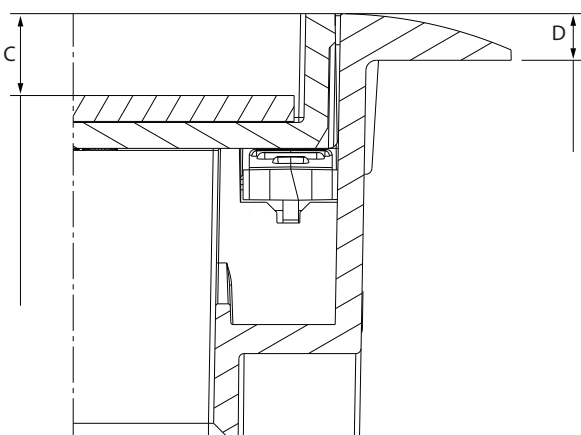
3.3 Couverles

3.3.1 Couverture plastique

| | | | |
|--------------------|----------|----------|----------|
| 1 version | 8/12M | 12/18M | 16/24M |
| Plastique RAL 7031 | 0 880 00 | 0 880 01 | 0 880 02 |



| Références | X | Y | Z | A | B |
|------------|-----|-----|----|-------|-------|
| 0 880 00 | 286 | 203 | 41 | 244.5 | 116.5 |
| 0 880 01 | | 241 | | | 154.8 |
| 0 880 02 | | 286 | | | 199.8 |

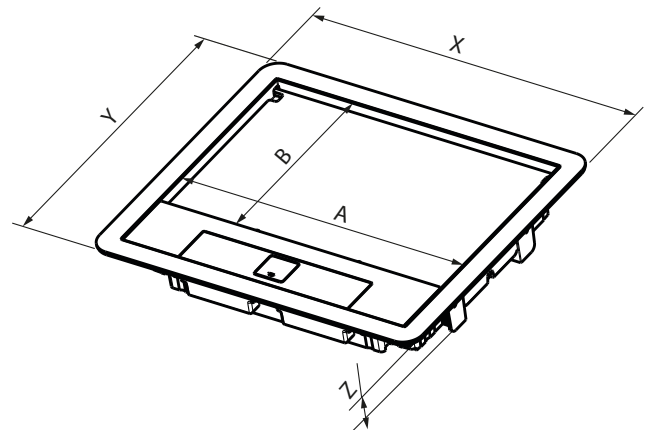


| Références | C | D |
|------------|---|-----|
| 0 880 00 | 8 | 4.5 |
| 0 880 01 | | |
| 0 880 02 | | |

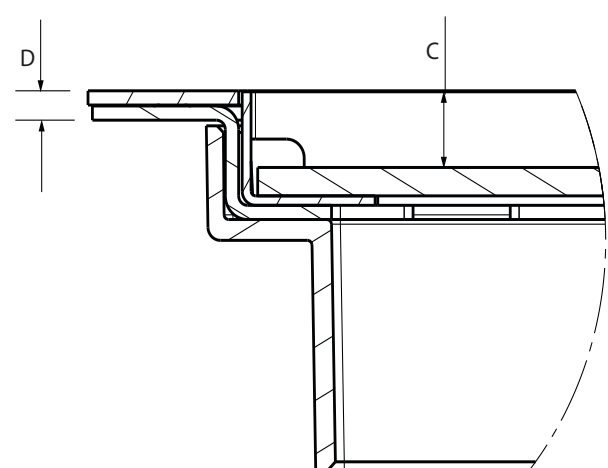
3. DIMENSIONS (suite)

3.3.2 Couverture métal

| | | | |
|-------------|----------|----------|----------|
| 2 finitions | 8/12M | 12/18M | 16/24M |
| inox | 0 880 03 | 0 880 04 | 0 880 05 |
| laiton | 0 880 06 | 0 880 07 | 0 880 08 |



| Références | | X | Y | Z | A | B |
|------------|----------|-----|-----|----|-------|-------|
| 0 880 03 | 0 880 06 | 286 | 203 | 41 | 249.2 | 117.2 |
| 0 880 04 | 0 880 07 | | 241 | | | 155.2 |
| 0 880 05 | 0 880 08 | | 286 | | | 199.9 |



| Références | | C | D |
|------------|----------|---|-----|
| 0 880 03 | 0 880 06 | 8 | 3.1 |
| 0 880 04 | 0 880 07 | | |
| 0 880 05 | 0 880 08 | | |

Boîtes de sol - Gamme standard pour chape béton

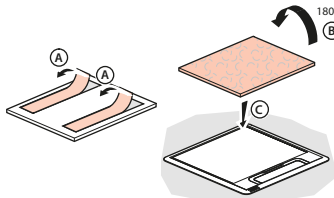
Référence(s) : 0 880 00 à 17 - 0 880 20 à 25 - 0 880 30 à 32 - 0 880 36 à 55/57 - 0 880 80 à 83/85/86/88 - 0 880 90 à 92/95/98/99 - 0 88190 à 92 - 981350/51/52/53/54/58

3. DIMENSIONS (suite)

■ 3.4 Plaques de finition

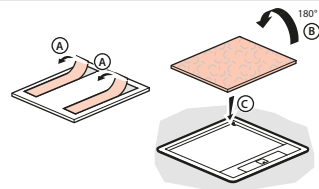
3.4.1 Plaques de finition pour couvercle plastique

| 1 finition | 8/12M | 12/18M | 16/24M |
|------------|----------|----------|----------|
| inox | 0 880 15 | 0 880 16 | 0 880 17 |

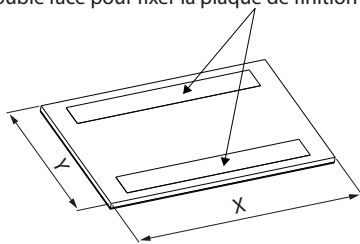


3.4.2 Plaques de finition pour couvercle métal

| 2 finitions | 8/12M | 12/18M | 16/24M |
|-------------|----------|----------|----------|
| inox | 0 880 45 | 0 880 46 | 0 880 47 |
| lotion | 0 880 48 | 0 880 49 | 0 880 50 |



Adhésif double face pour fixer la plaque de finition sur la boîte



| Références | X | Y |
|-------------------|-----|-----|
| 0 880 15 | 244 | 116 |
| 0 880 16 | | 154 |
| 0 880 17 | | 199 |
| 0 880 45/0 880 48 | 248 | 116 |
| 0 880 46/0 880 49 | | 154 |
| 0 880 47/0 880 50 | | 199 |

Ne retirer le film de protection des finitions (couvercle et plaque) **QUE** **LORSQUE LE BATIMENT EST PRET A RECEVOIR SES OCCUPANTS** (= chauffé et taux d'hygrométrie normal 45-65 %)

■ 3.5 Accessoires de verrouillage références 0 80098/99

| Type |  |  |
|--------------------|---|---|
| | avec clés | sans clés |
| Boîtes plastique * | 0 880 98 | 0 880 99 |
| Boîtes métal | on demand | |

* installation à faire réaliser par un installateur ou un électricien

4. INSTALLATION

■ 4.1 Hauteur mini de la chape béton selon le type de kits support utilisé

| Position de montage des prises | Hauteur Mini (mm) chape béton | 8/12M | 12/18M | 18/24M |
|--------------------------------|-------------------------------|----------|----------|----------|
| Horizontale réglable | 80* or 102** | 0 880 20 | 0 880 21 | 0 880 22 |
| Horizontale fixe | 96 | 0 880 30 | 0 880 31 | 0 880 32 |
| Verticale fixe | 68 | 0 880 23 | 0 880 24 | 0 880 25 |
| Trappes de visite | 64 | 0 880 39 | 0 880 40 | 0 880 41 |

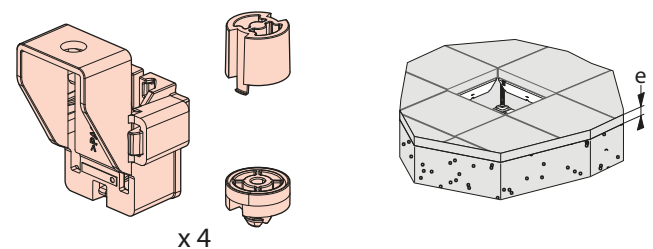
* avec panier sans connecteur Wieland ®

** avec panier avec connecteur Wieland ®

■ 4.2 Option : : kit de fixation complémentaire référence 0 880 95

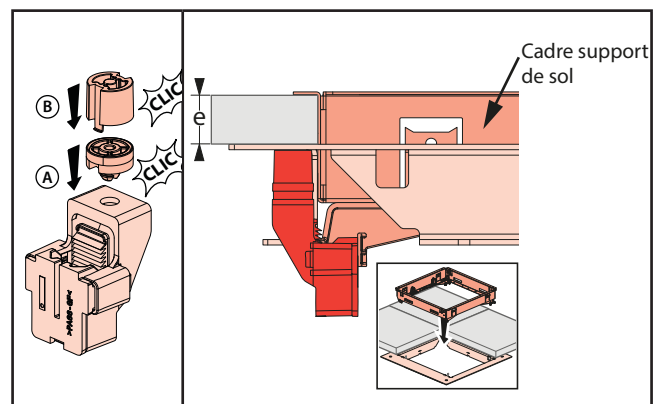
Permet une prise en étau du sol lorsque cela est nécessaire par exemple, pour une boîte de sol installée après pose du carrelage sur la plaque d'adaptation de la boîte d'encastrement universelle. Dans ce cas, le cadre support ne peut pas se clipser.

Préparation des 4 fixations :



si épaisseur du plancher "e" est comprise entre 11 et 17 mm

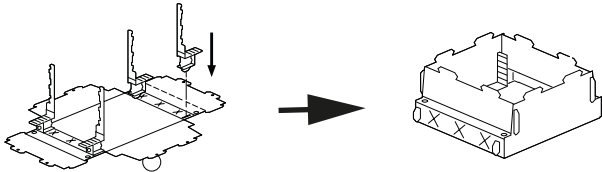
11 mm < e < 17 mm



4. INSTALLATION (suite)

■ 4.3 Principe d'installation de la boîte d'encastrement pliable références 0 88190/91/92

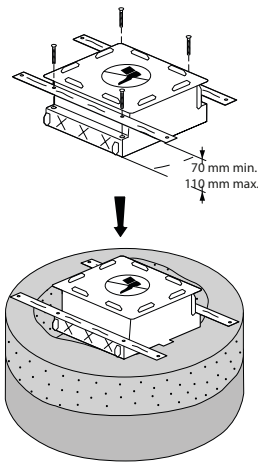
4.3.1 Assemblage de la boîte



Cliper les 4 pièces en plastique rigide dans les emplacements prévus et plier la Boîte d'encastrement

4.3.2 Installation dans une chape existante (rénovation)

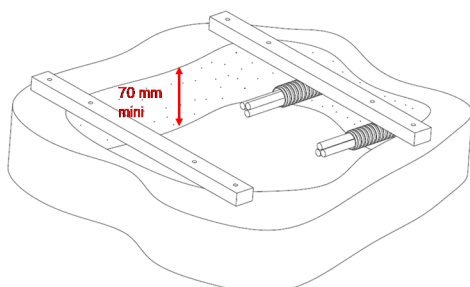
Dans le cas d'une chape de béton existante dans laquelle on souhaite installer une boîte de sol (ou en remplacer une ancienne), ce mode d'installation est idéal car il permet une mise à niveau fiable, indépendante de la profondeur du trou réalisé.



Après avoir cassé le béton existant dans la zone désirée, la boîte d'encastrement peut être installée par le haut (soutenue par 2 tasseaux, non fournis, en appui sur la chape existante).

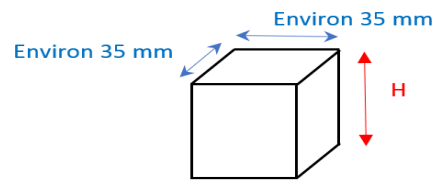
Description détaillée de la pose de la boîte d'encastrement :

- a) Le trou doit être de dimensions suffisantes pour pouvoir recevoir la boîte d'encastrement. Sa profondeur doit être en tout point au minimum de 70mm. Préparer 2 tasseaux (non fournis, en bois de préférence) de longueur bien supérieure au trou (ces tasseaux serviront à suspendre la boîte d'encastrement par le haut et ne devront donc pas plier pendant l'opération)



4. INSTALLATION (suite)

- b) Préparer 4 cubes (non fournis, en bois de préférence) qui serviront à fixer les tasseaux et la boîte d'encastrement. Les dimensions de ces cubes sont les suivantes :



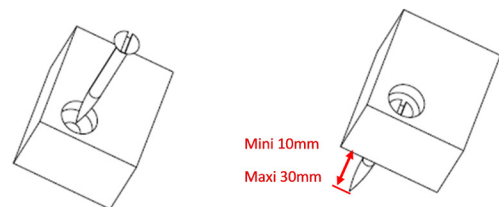
La hauteur H du cube est fonction de la profondeur à laquelle la boîte d'encastrement sera installée.

Déterminez-la selon le tableau suivant :

| Profondeur du trou | Hauteur "H" des cubes |
|--------------------|-----------------------|
| MINI 70 mm | 25 mm |
| 80 mm | 35 mm |
| 90 mm | 45 mm |
| 100 mm | 55 mm |
| 110 mm | 65 mm MAXI |
| > 110 mm | |

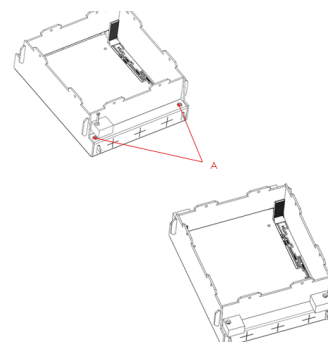
- c) Préparation des cubes :

- Percer chaque cube dans un de ses angles avec un diamètre 5mm. Puis, afin d'y passer par la suite les futures vis de fixation des cubes à la boîte d'encastrement (4 vis M5 non fournie) :
- Percer à nouveau au même endroit avec un diamètre plus grand (suffisant pour passer la tête de votre vis M5) et jusqu'à une profondeur suffisante (**attention, pas sur toute la Hauteur H du cube !**) pour que la tête de votre vis puisse être en appui et que sa tige dépasse du cube d'une longueur mini de 10mm et maxi de 30mm.



- d) Insérer vos 4 vis de fixation dans vos 4 cubes

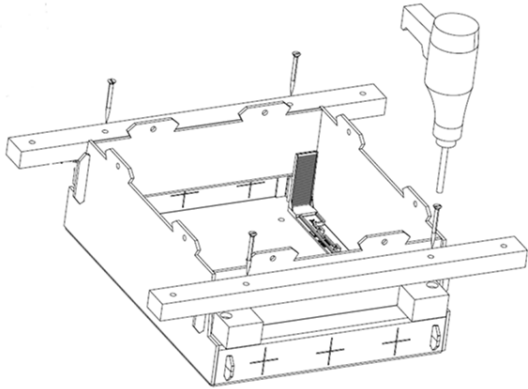
- e) Fixer ces 4 cubes aux 4 angles extérieurs de la boîte d'encastrement en vissant leurs vis de fixation M5 dans les emplacements (A) prévus à cet effet



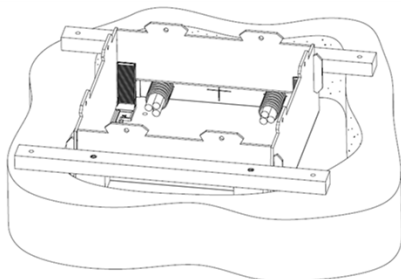
Cubes vissés aux 4 angles de la boîte d'encastrement

4. INSTALLATION (suite)

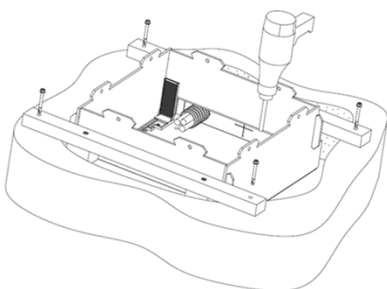
f) A l'aide de 4 vis non fournies, fixer les 2 tasseaux aux cubes de manière à ce qu'une fois fixés, ils pourront bien reposer sur la chape existante de béton.



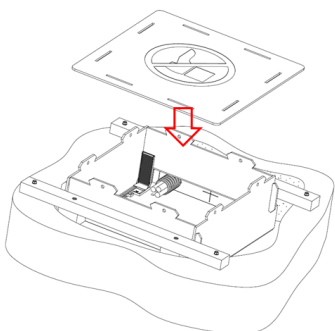
g) Passer les gaines et câbles dans les entrées de la boîte d'encastrement prévues à cet effet et positionner le tout dans le trou en appui sur les tasseaux



h) A l'aide de 4 vis à béton (non fournies), fixer les tasseaux à votre sol existant (de façon à ce que la boîte d'encastrement soit immobilisée à l'emplacement désiré)

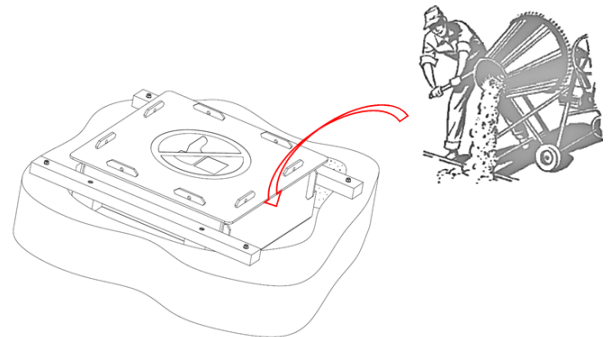


i) Positionner son capot sur la boîte d'encastrement



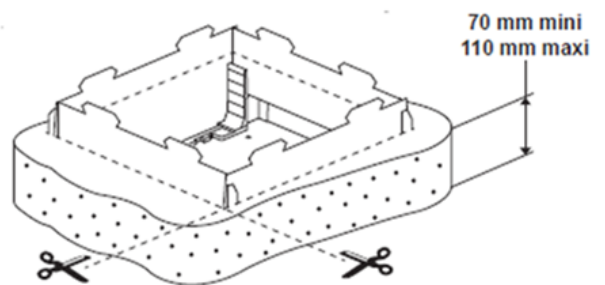
4. INSTALLATION (suite)

j) Remplir le trou de béton autour de la boîte d'encastrement

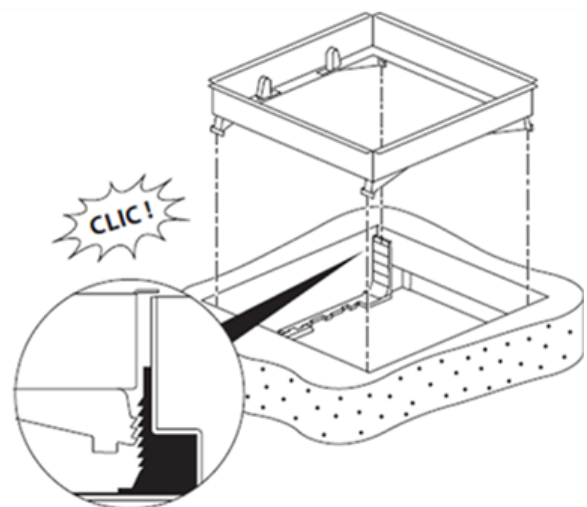


k) Une fois le béton sec, retirer les tasseaux (mais pas les cubes). Si besoin faire un ragréage pour combler les éventuels trous autour des cubes.

l) Puis couper la partie qui dépasse de la boîte d'encastrement



m) **Ne pas retirer les 4 pièces plastiques rigides** dans les angles de la boîte d'encastrement car elles servent à clipser la boîte de sol version Standard

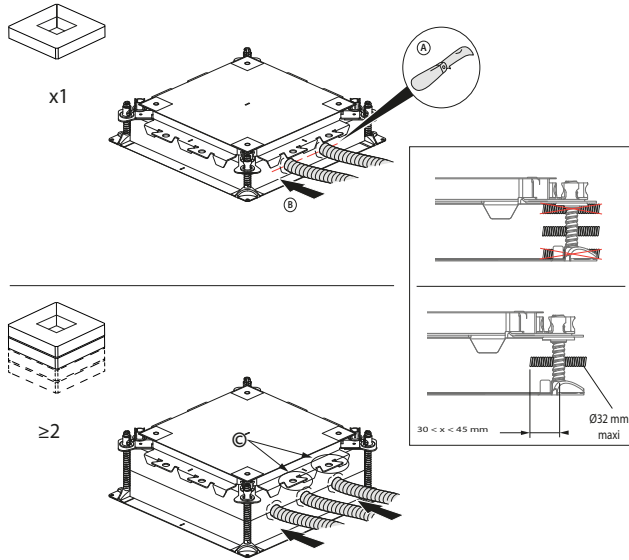


4. INSTALLATION (suite)

■ 4.4 Brides pour les Boîtes Universelles

Attention !

Les conduits **ne doivent jamais être placés** entre la mousse et une partie métallique (en haut ou en bas) car cela dégraderait l'étanchéité de la boîte d'encastrement lors du coulage du béton.



Attacher les conduits aux brides © afin d'éviter leur translation durant le coulage du béton.

5. CARACTERISTIQUES GENERALES

■ 5.1 Caractéristiques mécaniques

Classe de protection :

IP30 avec le couvercle fermé

IP20 avec le couvercle ouvert

IP24 des socles de prises avec le couvercle fermé

Résistance aux chocs : IK08 avec le couvercle fermé

Autoextinguibilité : + 650°C/30s pour les pièces en matière isolante selon NF EN60095-2-11

Les entrées des conduits ou des câbles sont pré-découpées pour en faciliter l'installation.

Classification boîtes de sol selon la norme CEI 60670-1 et CEI 60670-23 :

| | |
|---|---|
| 7.1 Nature du matériau | Composite |
| 7.2 Mode de montage | Encastrées, semi-encastrées dans planchers non combustibles |
| | Emplacement approprié à l'installation dans le béton pendant la phase de coulage |
| | Boîtes et enveloppes de sol installées dans des sols soumis à un traitement à sec |
| 7.3 Types d'entrées | Sans entrée. Les ouvertures d'entrée seront pratiquées pendant l'installation |
| 7.4 Moyens de fixation | Avec serre-câble |
| 7.5 Températures minimales et maximales pendant l'installation | de -5°C à +60°C |
| 7.6 Température maximale pendant la phase de coulage du béton | +60°C |
| 13 Protection contre la pénétration de corps solides et contre la pénétration nuisible de l'eau | IP30 couvercle fermé / IP20 couvercle ouvert |
| 15.101 Résistance à une charge verticale appliquée au travers d'une petite surface | 500 N |

Résistance à une charge maximum verticale

| Boîtes de sol gamme standard | Références des couvercles | petite surface (1 cm ²) | grande surface (Ø 130 mm) |
|------------------------------|---------------------------|-------------------------------------|---------------------------|
| Plastique | 0 880 00 à 0 880 02 | 1 500 N | 3 000 N |
| Métal | 0 880 03 à 0 880 08 | 1 500 N | 5 000 N |

Sécurité : Vérifier que le système est connecté à la Terre.

5. CARACTERISTIQUES GENERALES *(suite)*

■ 5.2 Caractéristiques matières

Liste des matières des boîtes de sol

- . Matière plastique : ABS
- . Matière plastique : TPEE (élastomère)
- . Matière plastique : PP 6.6 chargé fibre de verre
- . Acier galvanisé (Z140)
- . Acier inoxydable
- . Acier galvanisé (Z275)
- . Laiton

Liste des matières des boîtes d'encastrement

- . Acier galvanisé (Z140)
- . Matière plastique : ABS

6. ENTRETIEN

Nettoyage superficiel au chiffon. Ne pas utiliser de produits détergents et abrasifs..

Attention : Pour l'utilisation de produits d'entretien spécifiques, un essai préalable est nécessaire.



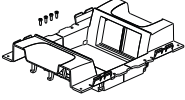
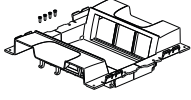

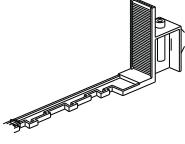
Finition laiton brossé : matériau qui évolue dans le temps : il se voile et se patine. Cependant un entretien régulier permet de lui redonner son aspect initial

Utiliser un nettoyant spécial cuivre avec formule anti-oxydante type « Miror » formule cuivre ou équivalent. Frotter avec une brosse douce dans le sens du brossage de la finition.

7. CONFORMITE ET AGREMENTS

Conforme aux normes d'installation et de fabrication.
Voir e. catalogue.

8. PIÈCES DÉTACHÉES

| Désignation | | Références de pièces détachées | | pour références |
|--|------|--------------------------------|--|-----------------|
| Poignée | | 981350 |  | 0 880 00/01/02 |
| Sortie de câble | | 981351 |  | 0 880 00/01/02 |
| Support prises verticales | 2x4M | 981352 |  | 0 880 23 |
| | 2x6M | 981353 |  | 0 880 24 |
| | 2x8M | 981354 |  | 0 880 25 |
| 4 supports de fixation pour boîte d'encastrement rénovation | | 981358 |  | 0 881 90/91/92 |