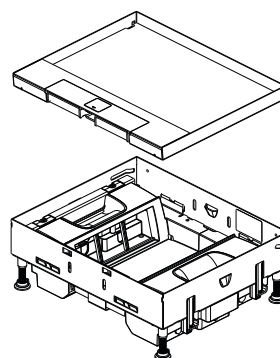
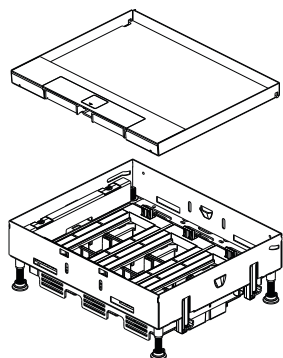


Boîtes de sol - Gamme Affleurante pour plancher technique

Référence(s) : 0 880 26/27/28 - 0 881 03/04/05/06/07/08-
 0 881 20/21/22/23/24/25- 0 881 39/40/41/42 - 0 881
 45/46/47/48/49/50



1. UTILISATION

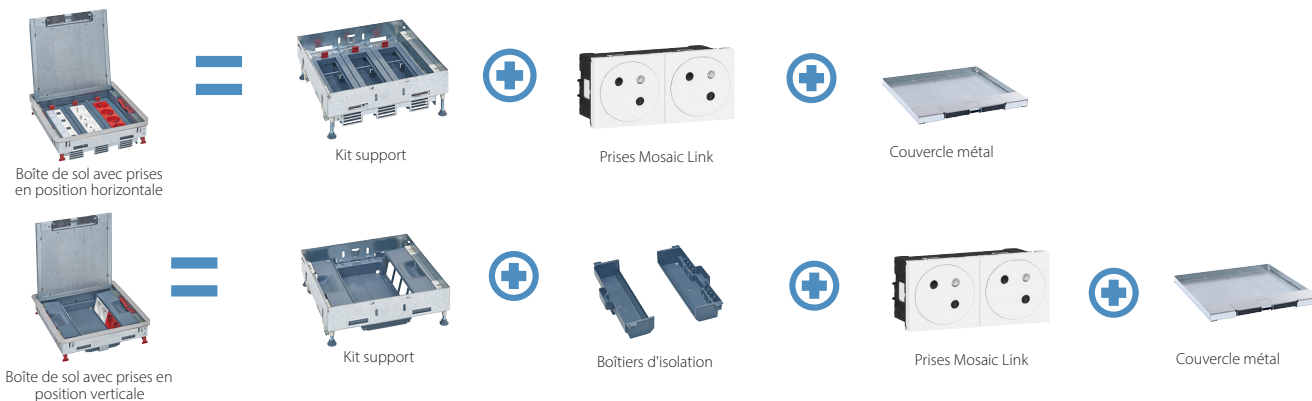
Boîtes de sol version affleurante à installer dans un plancher technique dans tous types de bâtiments tertiaires (bureaux, bâtiments publics, hôpitaux, écoles/universités, magasins, showrooms, hôtels...). A équiper de prises de courant, data, USB.

Possibilité de choisir entre différentes finitions.

Nous conseillons d'utiliser des prises 2P+T, version inclinée à 45° avec broche de terre vers le haut.

Nous recommandons l'utilisation de gants pour la manipulation des produits.

INSTALLATION DANS PLANCHER TECHNIQUE



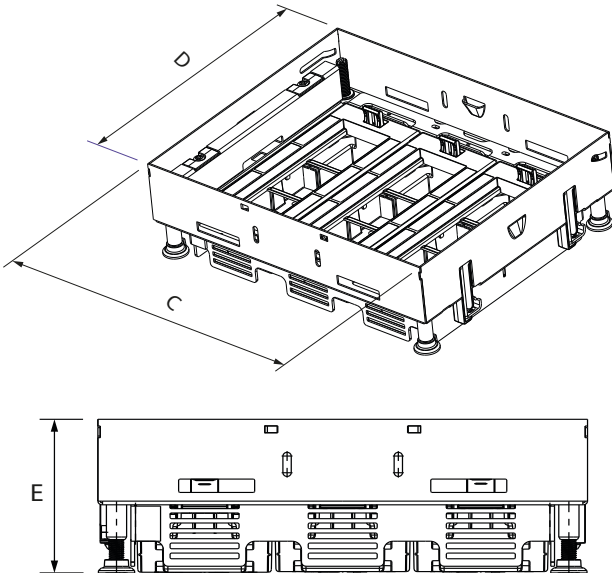
2. TABLEAU DE CHOIX

POSITION DE MONTAGE DES PRISES	CAPACITE	KITS SUPPORT BOITES DE SOL	COUVERCLE POUR REVÊTEMENT EPAISSEUR ≤ 15 mm		PLAQUES DE FINITION (OPTIONNELLES)		BOITIERS D'ISOLATION
						0 880 47	
Horizontale réglable  Hmin: 92 mm (revêtement de sol inclus)	12 (3 x 4) modules	0 881 20	Inox	0 881 03	Inox	0 881 45	-
			Laiton	0 881 06	Laiton	0 881 48	
	18 (3 x 6) modules	0 881 21	Inox	0 881 04	Inox	0 881 46	-
			Laiton	0 881 07	Laiton	0 881 49	
	24 (3 x 8) modules	0 881 22	Inox	0 881 05	Inox	0 881 47	-
			Laiton	0 881 08	Laiton	0 881 50	
Verticale fixe  Hmin: 92 mm (revêtement de sol inclus)	8 (2 x 4) modules	0 881 23	Inox	0 881 03	Inox	0 881 45	0 880 26
			Laiton	0 881 06	Laiton	0 881 48	
	12 (2 x 6) modules	0 881 24	Inox	0 881 04	Inox	0 881 46	0 880 27
			Laiton	0 881 07	Laiton	0 881 49	
	16 (2 x 8) modules	0 881 25	Inox	0 881 05	Inox	0 881 47	0 880 28
			Laiton	0 881 08	Laiton	0 881 50	
Trappes de visite  Hmin: 81 mm (revêtement de sol inclus)	Pour couvercle 8/12 modules	0 881 39	Inox	0 881 03	Inox	0 881 45	-
			Laiton	0 881 06	Laiton	0 881 48	
	Pour couvercle 12/18 modules	0 881 40	Inox	0 881 04	Inox	0 881 46	-
			Laiton	0 881 07	Laiton	0 881 49	
	Pour couvercle 16/24 modules	0 881 41	Inox	0 881 05	Inox	0 881 47	-
			Laiton	0 881 08	Laiton	0 881 50	

3. DIMENSIONS

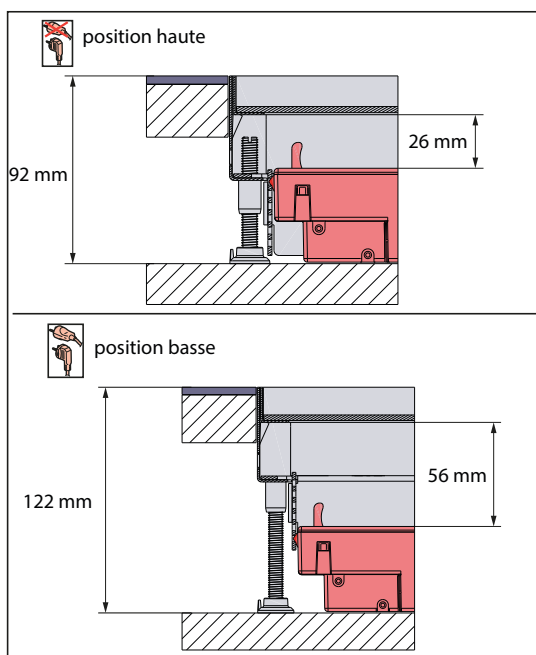
■ 3.1 Kits Support boîtes de sol

3.1.1 Kits support auto-ajustable horizontal avec des paniers vides



Références	Nombre de modules	C	D	E
0 881 20	3x4M	264.1	180.9	92
0 881 21	3x6M		218.9	
0 881 22	3x8M		263.9	

Position des paniers vides

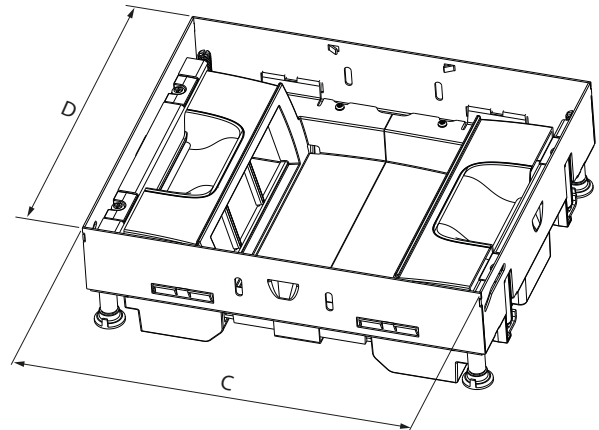
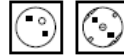


3. DIMENSIONS (suite)

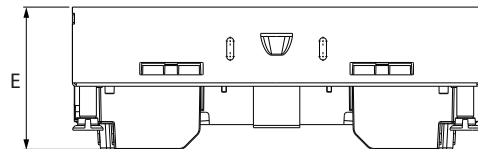
3.1.2 Kits support vertical fixe avec des paniers vides

3.1.2.1 Kits supports

Afin de pouvoir connecter tous types de Fiches utilisateurs (droites et coudées), nous conseillons que les Prises 2P+T à y installer soient des versions inclinées à 45° avec la broche de terre vers le haut, comme ceci

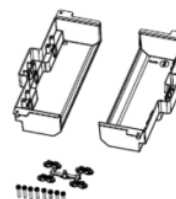


Références	Nombre de modules	C	D	E
0 881 23	2x4M	264.1	180.9	92
0 881 24	2x6M		218.9	
0 881 25	2x8M		263.9	



3.1.2.2 Boîtiers d'isolation

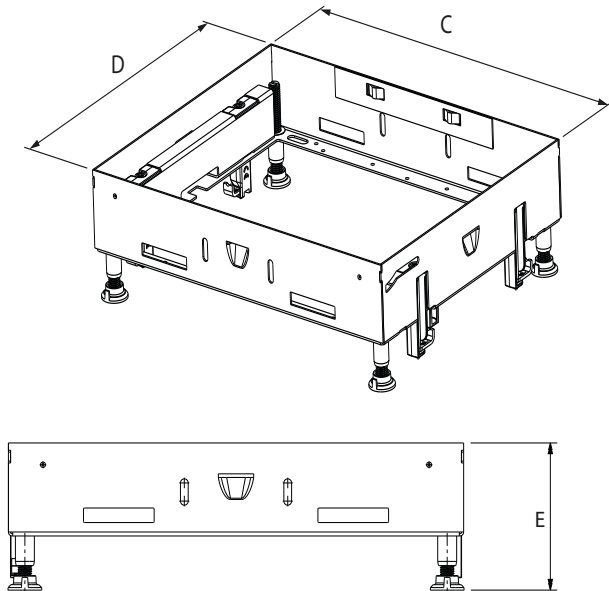
Références	Nombre de modules
0 880 26	2x4M
0 880 27	2x6M
0 880 28	2x8M



3. DIMENSIONS (suite)

3.1.3 Trappes de visite

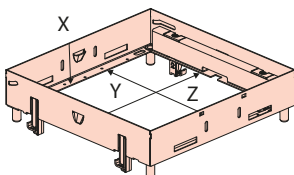
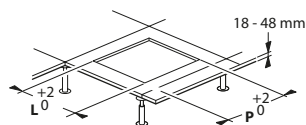
3.1.3.1 Dimensions externes



Références	C	D	E
0 881 39	264.1	180.9	81
0 881 40		218.9	
0 881 41		263.9	

3.1.3.2 Dimensions internes

	P (mm)	L (mm)
8/12 M	265	182
12/18 M	265	220
16/24 M	265	265

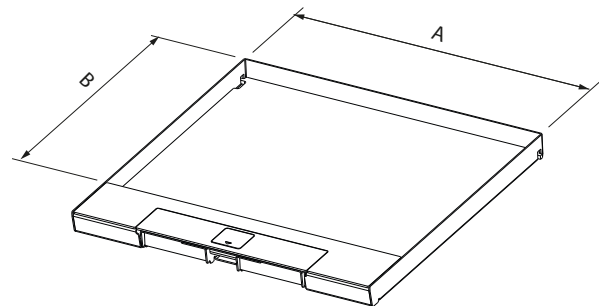


Références	X	Y	Z
0 881 39	51	147,9	231.3
0 881 40		185,9	
0 881 41		230,9	

3. DIMENSIONS (suite)

■ 3.2 Couvertres métal

2 finitions	8/12M	12/18M	16/24M
Inox	0 881 03	0 881 04	0 881 05
Laiton	0 881 06	0 881 07	0 881 08

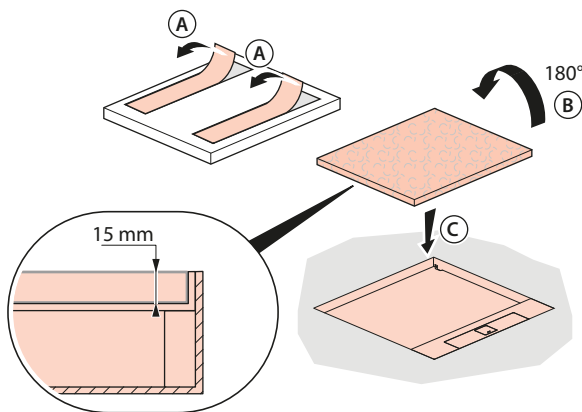


Références		A	B
0 881 03	0 881 06	258.5	126.3
0 881 04	0 881 07		164.3
0 881 05	0 881 08		209.3

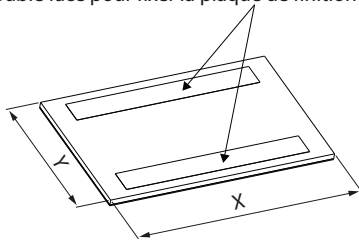
3. DIMENSIONS (suite)

■ 3.3 Plaques de finition pour couvercle métal

2 finitions	8/12M	12/18M	16/24M
Inox	0 881 45	0 881 46	0 881 47
Laiton	0 881 48	0 881 49	0 881 50



Adhésif double face pour fixer la plaque de finition sur la boîte



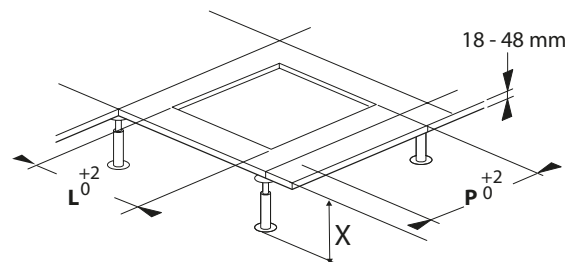
Références	X	Y
0 881 45/0 881 48	257	125
0 881 46/0 881 49		163
0 881 47/0 881 50		208

Ne retirer le film de protection des finitions (couvercle et plaque) **QUE LORSQUE LE BATIMENT EST PRET A RECEVOIR SES OCCUPANTS** (= chauffé et taux d'hygrométrie normal 45-65 %).

4. INSTALLATION

■ 4.1 Découpe du plancher

Position de montage des prises	X (mm) mini	8/12M	12/18M	18/24M
Horizontale réglable	92	0 881 20	0 881 21	0 881 22
Verticale fixe	92	0 881 23	0 881 24	0 881 25
Trappes de visite	81	0 881 39	0 881 40	0 881 41
L (mm)	-	182	220	265
P (mm)	-	265	265	



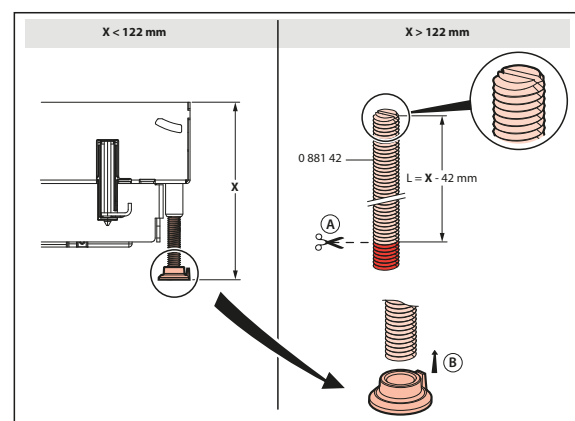
■ 4.2 Jeu de pieds pour Hauteur >122 mm référence 0 881 42

- Si la hauteur du plancher est supérieure à 122 mm et jusqu'à 300 mm maxi, utiliser l'accessoire référence 0 881 42, couper la vis d'ajustement en fonction de la hauteur du plancher et fixer le pied.

Comprend 4 pieds à visser

Pour kits support références 0 881 20/21/22/23/24/25/39/40/41

Se montent à la place des pieds d'origine



5. CARACTERISTIQUES GENERALES

■ 5.1 Caractéristiques mécaniques

Classe de protection :

IP30 avec le couvercle fermé

IP20 avec le couvercle ouvert

IP24 des socles de prises avec le couvercle fermé

Résistance aux chocs : IK08 avec le couvercle fermé

Auto-extinguibilité : + 650°C/30s pour les pièces en matière isolante selon NFEN60095-2-11

Les entrées des conduits ou des câbles sont pré-découpées pour en faciliter l'installation..

Classification boîtes de sol selon la norme CEI 60670-1 et CEI 60670-23 :

7.1 Nature du matériau	Composite
7.2 Mode de montage	Encastrées, semi-encastrées dans planchers non combustibles
	Emplacement approprié à l'installation dans le béton pendant la phase de coulage
	Boîtes et enveloppes de sol installées dans des sols soumis à un traitement à sec
7.3 Types d'entrées	Sans entrée. Les ouvertures d'entrée seront pratiquées pendant l'installation
7.4 Moyen de fixation	Avec serre-câble
7.5 Températures minimales et maximales pendant l'installation	de -5°C à +60°C
7.6 Température maximale pendant la phase de coulage du béton	+60°C
13 Protection contre la pénétration de corps solides et contre la pénétration nuisible de l'eau	IP30 couvercle fermé / IP20 couvercle ouvert
15.101 Résistance à une charge verticale appliquée au travers d'une petite surface	500 N

Résistance à une charge maximum verticale

Boîtes de sol gamme affleurante	Références des couvercles	petite surface (1 cm ²)	grande surface (Ø 130 mm)
métal	0 881 03 à 0 881 08	2 500 N	5 000 N

Sécurité : Vérifier que le système est connecté à la Terre.

5. CARACTERISTIQUES GENERALES (suite)

■ 5.2 Caractéristiques matières

Liste des matières des boîtes de sol

- . Matière plastique : ABS
- . Acier galvanisé (Z140)
- . Acier inoxydable
- . Acier galvanisé (Z275)
- . Laiton

Liste des matières des boîtes d'encastrement

- . Acier galvanisé (Z140)
- . Matière plastique : ABS

6. ENTRETIEN

Nettoyage superficiel au chiffon.

Ne pas utiliser de produits détergents et abrasifs

Attention : Pour l'utilisation de produits d'entretien spécifiques, un essai préalable est nécessaire.

Finition laiton brossé : matériau qui évolue dans le temps : il se voile et se patine. Cependant un entretien régulier permet de lui redonner son aspect initial

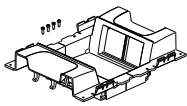
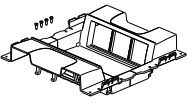
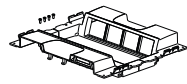

Utiliser un nettoyant spécial cuivre avec formule anti-oxydante type « Miror » formule cuivre ou équivalent. Frotter avec une brosse douce dans le sens du brossage de la finition

7. CONFORMITE ET AGREMENTS

Conforme aux normes d'installation et de fabrication.

Voir e. catalogue.

8. PIÈCES DÉTACHÉES

Désignation		Références de pièces détachées		pour références
Support prises verticales	2x4M	981352		0 881 23
	2x6M	981353		0 881 24
	2x8M	981354		0 881 25
4 pieds de réglage hauteur		981356		0 881 20/21/22/23/24/25/39/40/41