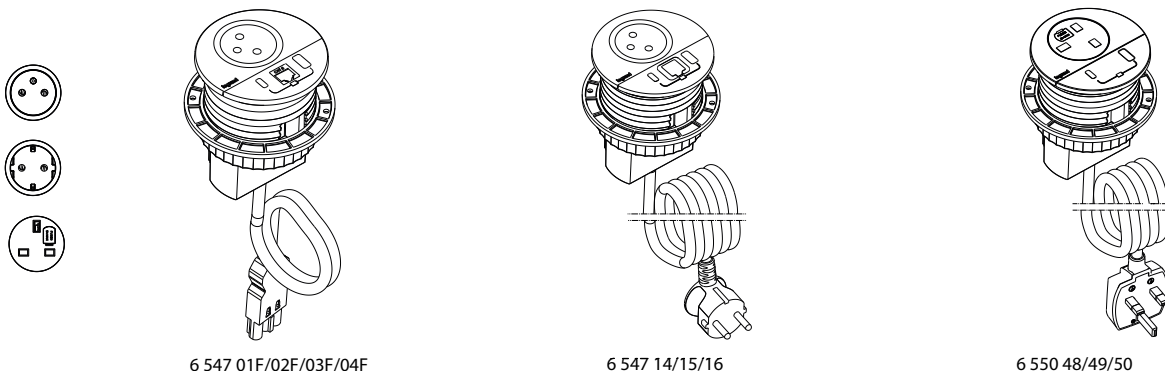


## Incara™ Disq 80

N.º cat.: 6 547 01/02/03/04/05/07/08/10/11/12/13/14/15/16/01F/02F/03F/04F/05  
 F/07F/08F/10F/11F/12F/13F/14F/15F/16F - 6 547 99 -  
 6 549 41/42/43/44/45/46/47/48/49/50/51/52/53/54/55/86/87/88/89 - 6 550  
 15/16/17/40/41/42/43/44/45/46/47/48/49/50/51/52/53/40F/41F/42F/43F/44F/45F/  
 46F/47F



6 547 01F/02F/03F/04F

6 547 14/15/16

6 550 48/49/50

### 1. USO

Incara™ Disq 80, la solución ideal para el trabajador nómada, ofrece 3 funciones en un diámetro de integración de 80 mm: toma de corriente, USB A+C 15W, RJ45 o salida de cable para realizar una conexión rápida y ergonómica de dispositivos móviles. Incara™ Disq 80 está disponible en 3 acabados: blanco, negro, metálico o con tapa corredera metálica.

### 2. GAMA

#### ■ 2.1 Estándar de Francia y Schuko

Incara™ Disq 80 equipado con			Están- dares	Cable de 2 m con clavija 2P+T				Cable de 0,5 m con clavija Wieland® GST1813			
				Blanco*	Negro*	Metálico*	Tapa metálica	Blanco*	Negro*	Metálico*	Tapa metálica
1x 2P+T	1 USB A+C	-	Francia	6 550 40	6 550 41	6 550 42	6 550 43	6 555 40F	6 550 41F	6 550 42F	6 550 43F
		1 RJ45 Cat. 6 FTP		6 547 01	6 547 02	6 547 03	6 547 04	6 547 01F	6 547 02F	6 547 03F	6 547 04F
		1 salida de cable		6 547 05	6 547 07	6 547 08	-	6 547 05F	6 547 07F	6 547 08F	-
		-	Schuko	6 550 44	6 550 45	6 550 46	6 550 47	6 550 44F	6 550 45F	6 550 46F	6 550 47F
		1 RJ45 Cat. 6 UTP		6 547 10	6 547 11	6 547 12	6 547 13	6 547 10F	6 547 11F	6 547 12F	6 547 13F
		1 salida de cable		6 547 14	6 547 15	6 547 16	-	6 547 14F	6 547 15F	6 547 16F	-

\* Acabados del anillo embellecedor (4 colores adicionales disponibles previa solicitud a demanda)

#### ■ 2.2 Estándar de Reino Unido

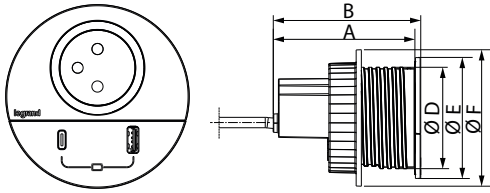
Incara™ Disq 80 equipado con			Están- dares	Cable de 2 m con clavija Intersoc R			Cable de 2 m con clavija BS1363			Cable de 0,5 m con clavija Wieland® GST1813		
				Blanco*	Negro*	Metálico*	Blanco*	Negro*	Metálico*	Blanco*	Negro*	Metálico*
1x 2P+T	1 USB A+C	-	Reino Unido	-	-	-	6 550 48	6 550 49	6 550 50	6 550 51	6 550 52	6 550 53
		1 RJ45 Cat. 6 UTP		6 549 44	6 549 45	6 549 46	6 549 41	6 549 42	6 549 43	6 549 50	6 549 51	6 549 52
		1 salida de cable		6 549 47	6 549 48	6 549 49	6 550 15	6 550 16	6 550 17	6 549 53	6 549 54	6 549 55

\* Acabados del anillo embellecedor (4 colores adicionales disponibles previa solicitud a demanda)

RJ45 = acoplador (hembra/hembra)

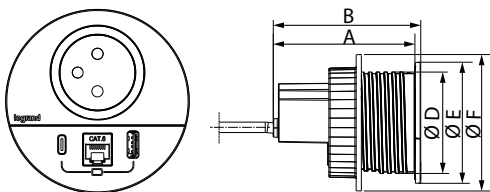
### 3. DIMENSIONES

#### ■ 3.1 Incara™ Disq 80



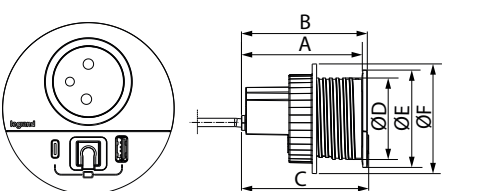
N.º cat.	A	B	-	D	E	F
6 55 40/41/42/40F/41F/42F 44/45/46/44F/45F/46F 48/49/50/51/52/53	109	113	-	78	93	105

#### ■ 3.2 Incara™ Disq 80 con RJ 45



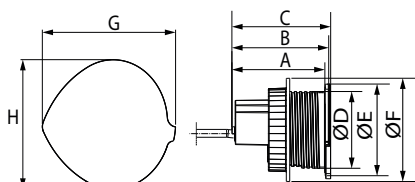
N.º cat.	A	B	-	D	E	F
6 547 01/02/03/01F/02F/03F 10/11/12/10F/11F/12F 6 549 41/42/43/44/45/46 50/51/52	109	113	-	78	93	105

#### ■ 3.3 Incara™ Disq 80 con salida para cable



N.º cat.	A	B	C	D	E	F
6 547 05/07/08/05F/07F/08F 14/15/16/14F/15F/16F 6 549 47/48/49/53/54/55 6 550 15/16/17	109	113	115	78	93	105

#### ■ 3.4 Incara™ Disq 80 con tapa

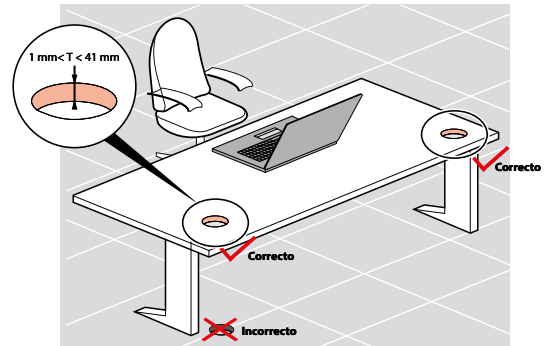


N.º cat.	A	B	C	D	E	F	G	H
6 547 04/04F/13/13F 6 550 43/43F/47/47F	109	113	116	78	93	105	114	96

### 4. INSTALACIÓN

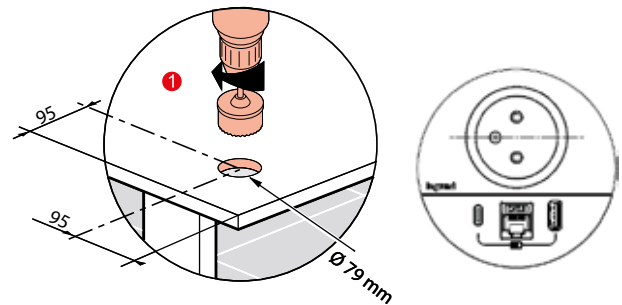
No debe instalarse en el suelo.

#### ■ 4.1 En el escritorio

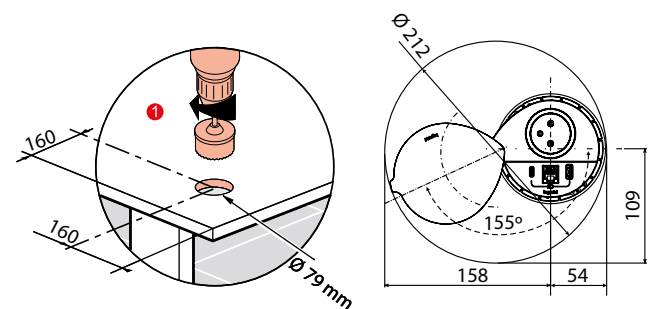


##### 4.1.1 Dimensiones y posición de perforación

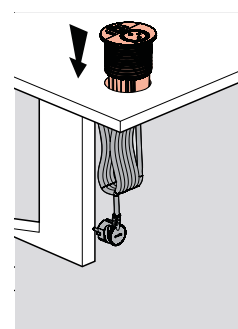
###### 4.1.1.1 para n.º cat. sin tapa



###### 4.1.1.2 para n.º cat. con tapa



##### 4.1.2 Inserción



## 5. CARACTERÍSTICAS TÉCNICAS

### ■ 5.1 Características mecánicas

Resistencia a impactos: IK 07

### ■ 5.2 Características de los materiales

Anillo y tapa metálicos: aluminio pulido + barniz

Anillo y cubierta de plástico blanco y negro: Policarbonato UL94V0

### ■ 5.3 Características eléctricas

#### 5.3.1 Características de las tomas 2P+T

- Tensión de alimentación: 250 V~

- Frecuencia: 50/60 Hz

- Corriente nominal:

• para estándar de Francia y Schuko = 16 A

• para estándar de Reino Unido: con fusible individual = 5 A

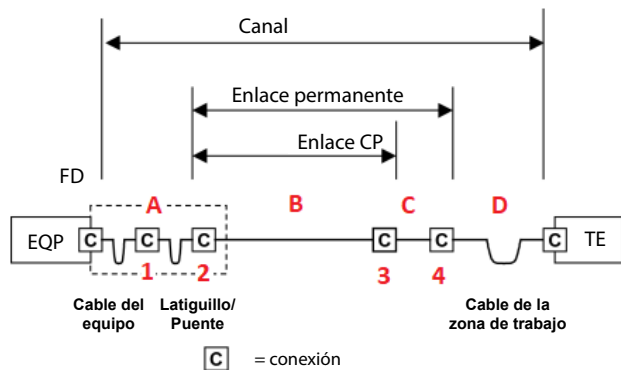
#### 5.3.2 Características del acoplador RJ45

##### 5.3.2.1 Rendimiento del enlace

Rendimiento estándar a 20 °C

En el cuadro siguiente se indican las distancias máximas según diferentes configuraciones.

Cable CP (C)	Enlace CP máximo (B)	Cables TR (A)	Cable de la zona de trabajo (D)	Canal total
8 m	74 m	5 m	5 m	92 m
15 m	63 m			88 m
20 m	56 m			86 m



1 - Panel de replicación opcional utilizado únicamente en canales específicos de 4 conectores

2 - Panel

3 - Salida (considerada como punto de consolidación)

4 - Producto Incara (considerado como una toma de corriente en un enlace permanente de 3 conectores)

##### 5.3.2.2 Conformidad POE

PoE++ tipo 1, 2, 3 y 4 según el estándar 802.3.

Para obtener más información sobre el funcionamiento con POE, consulta la documentación de Legrand (Guía POE de Legrand).

## 5. CARACTERÍSTICAS TÉCNICAS (cont.)

### 5.3.3 Características del cargador USB (LXX17)

Marca	
Dirección	128, Av. du Maréchal-de-Lattre-de-Tassigny, 87045 LIMOGES Cedex Tel.: 0 (+33) 5 55 06 87 87 Fax: 0 (+33) 5 55 06 88 88 www.legrand.com
Tensión de entrada	100-240 V
Frecuencia de CA de entrada	50-60 Hz
Tensión de salida	5 V
Corriente de salida	3 A
Potencia de salida	15 W
Eficiencia activa media	82,0 %
Eficiencia con carga baja (10 %)	80 %
Consumo de potencia en vacío	0,06 W

### 5.3.4 Características de los cables

H05VV-F 3G 1,5 mm<sup>2</sup>

### ■ 5.4 Características ambientales

Temperatura de funcionamiento: de -5 °C a +35 °C

Temperatura de almacenamiento: de -10 °C a +70 °C

## 6. LIMPIEZA

Limpieza superficial con un paño suave. No utilices productos abrasivos ni detergentes

**Precaución:** Antes de utilizar otros productos de limpieza especiales, haz primero una prueba.

## 7. ESTÁNDARES Y HOMOLOGACIONES

Conforme a:

		Estándares	
Francia	Schuko	Reino Unido	
		toma	producto completo
NF C61-314 y IEC 60884-1	IEC 60884-1	BS 1363-2	BS 5733

Cargador USB conforme al estándar IEC 62368-1

Los productos debe instalarlos personal competente de acuerdo con la versión vigente de la normativa local sobre cableado.

Para obtener más información, consulta a tu distribuidor Legrand local.

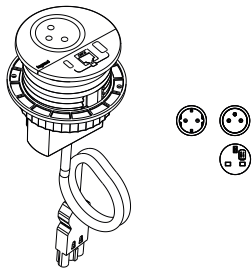
## 8. ACCESORIOS

### ■ 8.1 Alargaderas de cable n.º cat. 6 549 86/87/88/89

N.º cat.	Cable con conector Wieland GT18i3		Características de los cables
6 549 86	Clavija 2P+T	2 m	H05VV-F 3G 1,5 mm <sup>2</sup>
6 549 87		3 m	
6 549 88	Clavija BS	2 m	
6 549 89		3 m	

### ■ 8.2 Funda protectora para el conector Wieland® GST18i3 n.º cat. 6 547 99

para n.º cat. 6 547 01F/02F/03F/04F/05F/07F/08F/10F/11F/12F/13F/14F/  
15F/16F - 6 549 44/45/46/47/48/49/50/51/52/53/54/55 - 6 550 40F/41F/  
42F/43F/44F/45F/46F/47F/51/52/53



Funda de protección que garantiza el cumplimiento del estándar NFC 61-314, que exige que los acopladores de la instalación estén cubiertos por una carcasa. El acceso para la conexión o desconexión de estos acopladores debe poder realizarse únicamente utilizando una herramienta (p. ej., un destornillador).

