

1. USAGE

Prise Control mobile connectée.

Ce produit permet de créer une installation connectée dans votre logement.

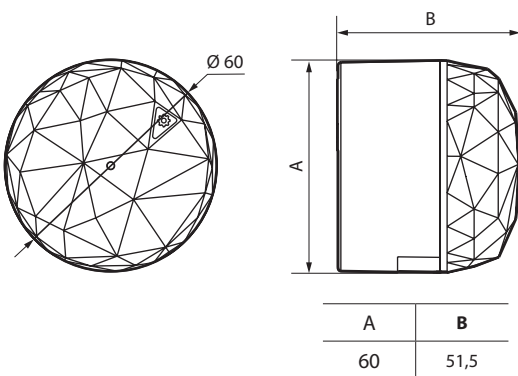
Il permet de contrôler à distance les éclairages, les appareils électriques et les prises connectés :

- au travers de votre smartphone et de l'application Home + Control,
- au travers des assistants vocaux,
- à partir de la commande générale.

2. GAMME

Description	Noir
Prise mobile connectée, avec fiche 2 P plug type C pour branchement dans une prise mobile ou murale. Equipée d'un voyant et d'un bouton configuration.	1 991 00

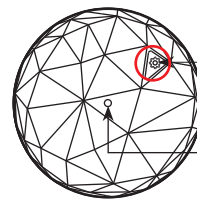
3. DIMENSIONS (mm)



4. CONNEXION

Se branche directement sur une prise 2 P ou 2 P+T compatible Europlug Type C.

5. FONCTIONNEMENT



Bouton configuration :
servant à revenir en mode usine
et à la configuration

Voyant LED :
- utile lors de l'installation

6. CARACTÉRISTIQUES TECHNIQUES

■ 6.1 Caractéristiques mécaniques

Résistance aux chocs : IK 04

Résistance à la pénétration des corps solides et/ou liquides : IP 20

■ 6.2 Caractéristiques matières

Boîtier : ABS + PC

Couleur : noir

Sans halogène

Résistant aux UV

Autoextinguibilité :

850° C/30 s pour les pièces en matières isolantes maintenant en place les parties sous tension.

650° C/30 s pour les autres pièces en matières isolantes

■ 6.3 Caractéristiques électriques

Technologie WiFi 2,4 GHz (13 canaux)

Technologie radio zigbee fréquence 2,4 GHz à 2,4835 GHz

Niveau de puissance : < 100 mW

Portée : 200 m en champ libre

10 m sont recommandés entre les produits en intérieur

Fiche :

Intensité : 2,5 A

Tension : 100 - 240 V~

Fréquence : 50/60 Hz

Consommation en veille : 5,6 mA

■ 6.4 Caractéristiques climatiques

Température de stockage : 0° C à + 45° C

Température d'utilisation : + 5° C à + 45° C

7. ENTRETIEN

Nettoyage superficiel au chiffon.

Ne pas utiliser : acétone, dégoudronnant, trichloréthylène.

Tenue aux produits suivants : Hexane (EN 60669-1), alcool à brûler, eau savonneuse, ammoniac dilué, javel pure diluée à 10%, produit à vitres, lingettes pré-imprégnées.

Attention : Pour l'utilisation de produits d'entretien spécifiques, un essai préalable est nécessaire.

8. NORMES ET AGRÉMENTS

Conforme aux normes d'installation et de fabrication.

Voir e. catalogue.

Le soussigné, LEGRAND, déclare que l'équipement radio-électrique du type (1 991 00) est conforme à la directive 2014/53/UE.

Le texte complet de la déclaration UE de conformité est disponible à l'adresse suivante : www.legrandoc.com