

СОДЕРЖАНИЕ	СТР.
1. Назначение.....	1
2. Краткие характеристики.....	1
3. Размеры.....	2
4. Монтаж.....	3
5. Общие характеристики.....	3

1. НАЗНАЧЕНИЕ

Данные кабельные микроканалы предназначены для быстрого настенного монтажа кабеля без повреждения стен.

2. КРАТКИЕ ХАРАКТЕРИСТИКИ

■ 2.1 Микроканалы с просверленными отверстиями, самоклеящиеся, для прокладки 1 кабеля

Конструкция основания позволяет изолировать кабель от гвоздей или скоб.

Кат. №№	Для 1 проводника	Упаковка
0 300 98	Ø 3–6 мм	66 микроканалов
0 300 99	Ø 7 и 9 мм	45 микроканалов

В комплект входит крышка

Длина: 2,10 м

Цвет : белый

2. КРАТКИЕ ХАРАКТЕРИСТИКИ (продолжение)

■ 2.2 Самоклеящиеся микроканалы для нескольких кабелей

Кат. №№	Для проводников	Упаковка
6 489 04	макс. Ø 10,5 мм	60 микроканалов

В комплект входит крышка

Длина: 2,10 м

Цвет : белый

■ 2.3 Кабельные микроканалы повышенной вместимости, без клейкой ленты

Специальные элементы конструкции для удержания кабелей внутри микроканала.

Кат. №№	Например	Упаковка
0 300 25	Для 2-х проводников макс. Ø 10 мм	40 микроканалов
0 300 78	Для 1-го проводника макс. Ø 10 мм в одном отсеке	40 микроканалов
0 300 81	Для 1-го проводника макс. Ø 14 мм в одном отсеке	24 микроканалов

В комплект входит крышка

Длина: 2,10 м

Цвет: коричневый RAL 8014

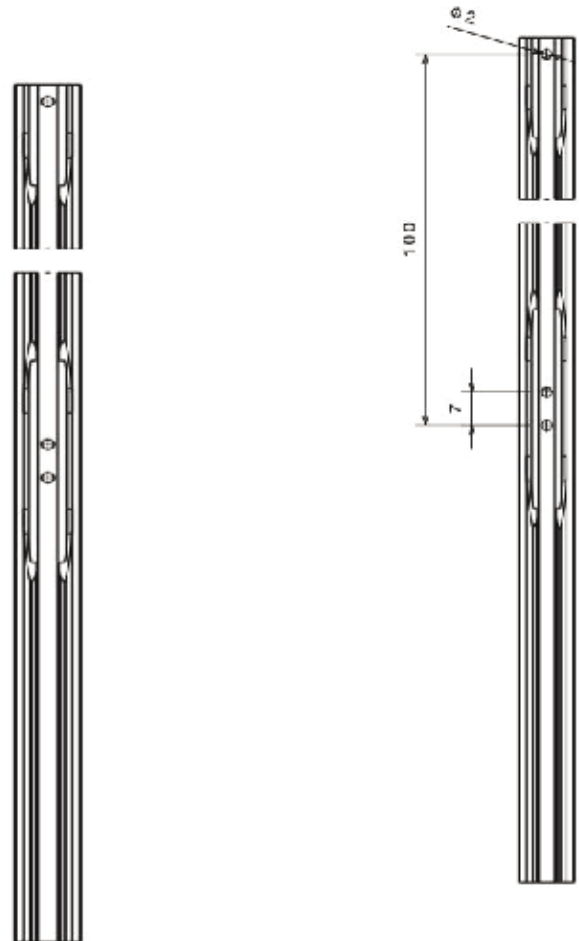
3. РАЗМЕРЫ

■ 3.1 Размеры кабельного микроканала

Кат. №№	Кабельный микроканал
0 300 98	
0 300 99	
6 489 04	
0 300 25	
0 300 78/81	

3. РАЗМЕРЫ (продолжение)

■ 3.2 Размеры отверстий для кат. №№ 0300 98 и 0300 99



■ 3.3 Размеры клейкой ленты для 0300 98/99 и 6 489 04



Размеры	Ширина клейкой ленты	Толщина ленты
0 300 98	9 мм	1 мм
0 300 99	13 мм	1 мм
6 489 04	12 мм	0,2 мм

4. МОНТАЖ

■ 4.1 Кабельный микроканал

Для Кат. №№ 0 300 98 и 0 300 99

- Крепление на гвоздях или скобах: в основании выполнены отверстия через каждые 10 см

Для Кат. №№ 0 300 98/99 и 6 489 04

- Монтаж на клейком поролоне: поролон с самоклеящейся лентой (толщиной 1 мм для Кат. № 0 300 98/99 и 0,2 мм для Кат. № 6 489 04)

Для Кат. №№ 0 300 25 - 0 300 78 и 0 300 81

- Крепление:
 - соединение (картридж с неопреновым клеем для клеевого пистолета Кат. № 30949)
 - на дюбелях для быстрого монтажа (без саморезов или гвоздей Кат. № 0 308 98/99)
 - винты, гвозди...

■ 4.2 Использование клейкой ленты

Поверхность стены должна быть чистой, свободной от пыли и жира.

Избегайте прикосновений к клейкой поверхности ленты, чтобы сохранить ее клеящие свойства.

Ленту следует как можно сильнее прижать клейкой стороной к поверхности стены.

Указанная прочность склеивания достигается через 24 часа при температуре 23 °С.

5. ОБЩИЕ ХАРАКТЕРИСТИКИ

■ 5.1 Механические характеристики

5.1.1 Материал кабельного микроканала

Кат. № 0300 98/99 6 489 04

- Цвет белый, ПВХ: соответствует директиве ROHS (изделие не содержит свинец)

Кат. № 0 30025/78/81

- Цвет коричневый, ПВХ: соответствует директиве ROHS (изделие не содержит свинец)

5.1.2 Материал клейкой ленты

- Двухсторонняя белая вспененная акриловая лента

■ 5.2 Технические характеристики

Классификация в соответствии с EN 50085-2-1

6.2 Стойкость к ударам при монтаже и эксплуатации	0,5 Дж
6.3 Минимальная температура транспортирования и хранения	- 5 °С
6.3 Минимальная температура при монтаже и эксплуатации	+ 15 °С
6.3 Максимальная температура при эксплуатации	+ 60 °С
6.4 Стойкость к распространению пламени	Пламя не распространяет
6.5 Непрерывность электрической цепи	Непрерывность электрической цепи не обеспечивает
6.6 Электрическая изоляция	Обладает электроизоляционным свойством
6.7 Степень защиты, обеспечиваемая оболочкой	IP20
6.9 Снятие крышки	Без инструментов
6.101 Крепление к поверхности	Крепление к стене
6.102 Функции	Тип 1
Номинальное напряжение	500 В
Степень защиты от механических ударов	IK 04