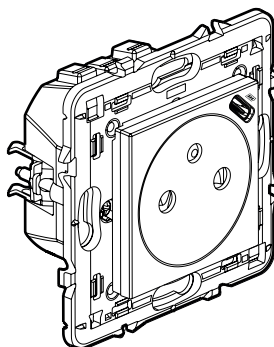


Mosaic™ Prise mixte 2 P+T + chargeur USB Type-C

Référence : 2 781 61L



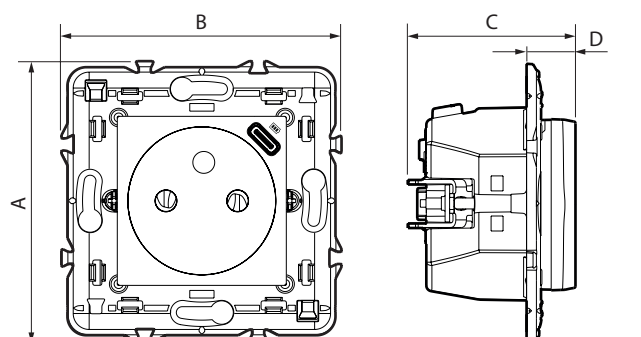
1. USAGE

Prise de courant 2 P+T avec éclips de protection.
Prise USB Type C : permet de recharger les téléphones portables, smartphones, tablettes, MP3, MP4, haut-parleurs, montres, consoles de jeux, powerbanks.
Montage en encastré dans boîte profondeur 40 mm mini (compatible boîte multipostes).
Fixation à vis et/ou à griffes.

2. GAMME

Description standard Français	Blanc
Prise mixte composée : - d'une prise 2 P+T surface - 16 A - 250 V~ - d'une prise 1 port USB - 5,0 V= - 1,5 A - 7,5 W Livrée avec support sécable (entraxe 71 mm) et enjoliveur.	0 771 61L

3. DIMENSIONS (mm)



A	B	C	D
74	74	41,5	10,2

4. CONNEXION

Prise 2 P+T :
Type de bornes : automatiques
Capacité des bornes : 6 x 2,5 mm²
Longueur de dénudage : 11 mm
Câbles souples ou rigides compatibles
Prise USB Type-C : Prise précâblée

5. CARACTÉRISTIQUES TECHNIQUES

■ 5.1 Caractéristiques mécaniques

Protection contre les chocs : IK 04
Protection contre les corps solides/liquides : IP 40

■ 5.2 Caractéristiques matières

Boîtier mécanisme : PC
Enjoliveur : PC Blanc RAL 9003
Support : PC Gris RAL 7016 + métal
Vis : Acier

Sans halogène
Résistant aux UV

Autoextinguibilité :
85° C/30 s pour les pièces isolantes maintenant en place les parties sous tension.
65° C/30 s pour les autres pièces en matières isolantes.

■ 5.3 Caractéristiques électriques prise 2 P+T

Tension : 250 V~
Intensité : 16 A
Fréquence : 50/60 Hz

■ 5.4 Caractéristiques électriques prise USB

Mécanisme protégé contre les surtensions

Toutes les valeurs listées ci-dessous sont mesurées à température ambiante 25° et après 15 mn de fonctionnement.

Connecteur	USB Type-C
Tension nominale d'entrée	100-240 V~
Fréquence nominale d'entrée	50/60 Hz
Puissance	37,5 W
Courant nominal d'entrée	0,2 A
Courant maxi de sortie	1,5 A
Tension nominale de sortie	5,0 V=
Rendement actif moyen	82 %
Consommation maxi en veille	0,07 W
Classe de consommation hors charge et niveau moyen d'efficacité : Niv. VI	
Classe de protection	II - Basse tension

■ 5.5 Caractéristiques climatiques

Températures de stockage : - 10° C à + 70° C
Températures d'utilisation : - 5° C à + 35° C

Prise mixte 2 P+T + chargeur USB Type-C

6. ENTRETIEN

Nettoyage superficiel au chiffon.

Ne pas utiliser : acétone, dégraissant, trichloréthylène.

Attention : Pour l'utilisation de produits d'entretien spécifiques, un essai préalable est nécessaire.

7. NORMES ET AGRÉMENTS

Conforme aux normes d'installation et de fabrication.

Voir e. catalogue.