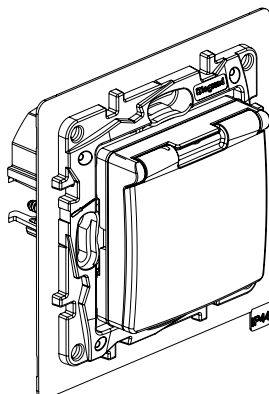


Prises de courant 16 A - Schuko standard - IP44



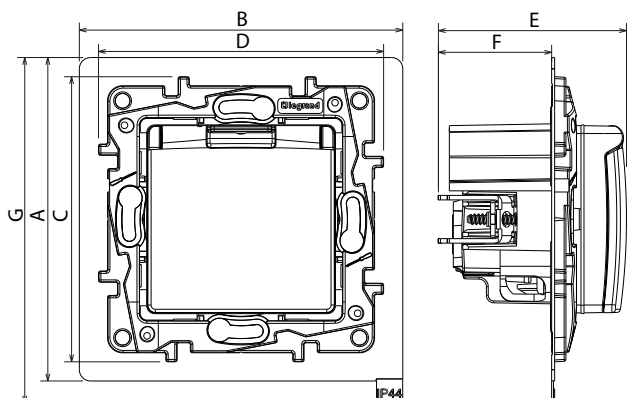
1. USAGE

Mécanisme de prise avec éclips de protection.
La prise est livrée avec le support, l'enjoliveur et le volet.
Montage en encastré ou en saillie.
Fixation à griffes et/ou à vis.
A assembler avec la ou les plaques.

2. GAMME

Désignation	Blanc	Ivoire
Prises 2P+E avec éclips IP 44	7 645 31	7 646 31

3. DIMENSIONS (mm)



A	B	C	D	E	F	G
86	86	75.8	75.8	50	30.1	92

4. CONNEXION

Type de bornes : automatiques
Capacité des bornes : 2 x 2,5 mm²
Longueur de dénudage : 9 mm
Câbles souples ou rigides compatibles

5. CARACTÉRISTIQUES TECHNIQUES

■ 5.1 Caractéristiques mécaniques

Protection contre les corps solides et liquides : IP 44
Protection contre les impacts : IK 04

■ 5.2 Caractéristiques matières

Matière : - Boîtier du mécanisme : PC
- Volet : ABS
- Sans halogène
- Tenue aux UV
- Griffes : acier

Matière du support : - PC
- Sans halogène

Autoextinguibilité :

- + 850° C / 30 s pour les pièces isolantes maintenant en place les parties sous tension.
- + 650° C / 30 s pour les autres pièces en matières isolantes.

■ 5.3 Caractéristiques électriques

Tension : 250 V~
Intensité : 16 A
Fréquence : 50/60 Hz

■ 5.4 Caractéristiques climatiques

Température de stockage : - 10° C à + 70° C
Température d'utilisation : - 5° C à + 35° C

6. ENTRETIEN

Nettoyage superficiel au chiffon.

Ne pas utiliser : acétone, dégraissant, trichloréthylène.

Tenue aux produits suivants : Hexane (EN 60669-1), alcool à brûler, eau savonneuse, ammoniac dilué, javel pure diluée à 10%, produit à vitres, lingettes pré-imprégnées.

Attention : Pour l'utilisation de produits d'entretien spécifiques autres, un essai préalable est nécessaire.

7. NORMES ET AGRÈMENTS

Conforme aux normes d'installation et de fabrication.
Voir e.catalogue.