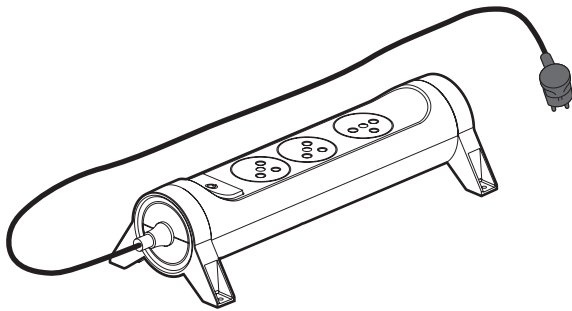
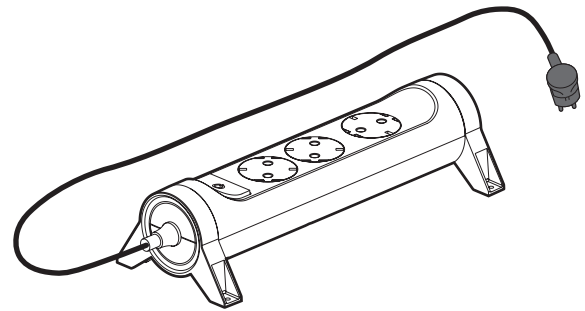


Drehbare Steckdosenleisten mit Schalter

Art.-Nr.: 0 494 42/43/44/45/46/47/48/49/50/51/52/53/54/55
 0 494 56/57/58/59/60/61/62/63/64/65/66/67/68/69
 6 945 27/28/29/30/31/32/33/34/35/36/37
 6 945 38/39/40/41/42/43/44/45/46/47/48



0 494 43



6 945 27

1. GEBRAUCH

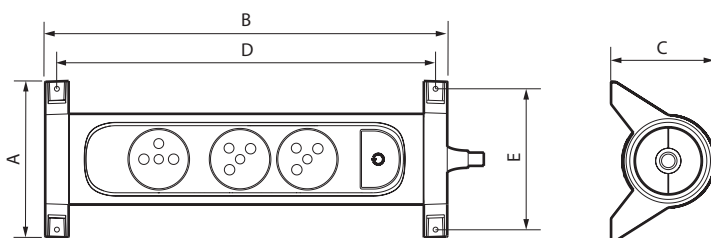
Steckdosenleisten: 3, 4, 5 und 6 bündige Schuko-Steckdosen mit Kindersicherung sowie Schuko-Stecker und mit/ohne Kabel.
 Um die eigene Achse drehender Steckdosenblock, EIN-/AUS-Schalter mit LED-Anzeige, um 45° verdrehte Steckdosen (außer eine um 90° verdrehte, um einen Transformator anzuschließen).
 Schraubbefestigung an Wänden, Möbeln und Arbeitsplatten möglich. Kann auch mit einer Schelle an einem Tischbein befestigt werden.

2. SORTIMENT

FRANZÖSISCH-BELGISCHER STANDARD	Kabellänge 1,5 m 3 G 1,5 mm ²		Kabellänge 1,5 m 3 G 1 mm ²		Kabellänge 3 m 3 G 1,5 mm ²		Zu verdrahten 1,5 mm ² Kabellänge 30 m	
	Weiß/Schwarz	Schwarz	Weiß/Schwarz	Schwarz	Weiß/Schwarz	Schwarz	Weiß/Schwarz	Schwarz
3-fach Schuko	0 494 43	0 494 45	0 494 42	0 494 44	0 494 58	-	0 494 64	-
4-fach Schuko	0 494 47	0 494 49	0 494 46	0 494 48	0 494 59	0 494 60	0 494 65	0 494 66
5-fach Schuko	0 494 51	0 494 53	0 494 50	0 494 52	0 494 61	-	0 494 67	-
6-fach Schuko	0 494 55	0 494 57	0 494 54	0 494 56	0 494 62	0 494 63	0 494 68	0 494 69

DEUTSCHER STANDARD	Kabellänge 1,5 m 3 G 1,5 mm ²		Kabellänge 3 m 3 G 1,5 mm ²		Kabellänge 5 m 3 G 1,5 mm ²		Zu verdrahten 1,5 mm ² Kabellänge 30 m	
	Weiß/Schwarz	Schwarz	Weiß/Schwarz	Schwarz	Weiß/Schwarz	Schwarz	Weiß/Schwarz	Schwarz
3-fach Schuko	6 945 27	6 945 28	6 945 35	-	6 945 41	-	6 945 43	-
4-fach Schuko	6 945 29	6 945 30	6 945 36	6 945 37	-	-	6 945 44	6 945 45
5-fach Schuko	6 945 31	6 945 32	6 945 38	-	6 945 42	-	6 945 46	-
6-fach Schuko	6 945 33	6 945 34	6 945 39	6 945 40	-	-	6 945 47	6 945 48

3. ABMESSUNGEN (mm)



Artikelnummern	A	B	C	D	E
3-fach Schuko	100	257	65	342	90
4-fach Schuko	100	300	65	285	90
5-fach Schuko	100	343	65	328	90
6-fach Schuko	100	386	65	371	90

4. VERBINDUNG

Daten der zu verdrahtenden Artikelnummern:

0 494 64/65/66/67/68/69

6 945 43/44/45/46/47/48

Klemmentyp: Schraubklemme

Kapazität: 3 x 1,5 mm²

Abisolierlänge: 8 mm

5. TECHNISCHE DATEN

■ 5.1 Mechanische Eigenschaften

Stoßfestigkeit: IK 04

Festigkeit gegen das Eindringen von Feststoffen/Flüssigkeiten: IP 20

■ 5.2 Werkstoffeigenschaften

Kunststoff + Thermoplast, mattweiß RAL 9003/mattschwarz RAL 9017

Halogenfrei

UV-beständig

Selbstlöschung:

Bauteile aus Isoliermaterialien, die spannungsführende Teile fixieren:

750 °C/30 s.

Andere Bauteile aus Isoliermaterialien: 650 °C/30 s.

■ 5.3 Elektrische Daten

Betriebsspannung: 230 V~

Frequenz: 50 Hz

Stromstärke: 16 A

Leistung: Max. 3680 W

■ 5.4 Umgebungsbedingungen

Betriebstemperatur: - 5 °C bis + 35 °C

Lagertemperatur: - 15 °C bis + 70 °C

6. WARTUNG

Die Oberfläche mit einem Tuch abwischen.

Nicht verwenden: Aceton, Teerentferner, Trichlorethylen.

Achtung: Bei Verwendung anderer spezieller Reinigungsmittel vorher eine Probe machen.

7. NORMEN UND ZULASSUNGEN

Erfüllt die Installations- und Herstellungsnormen.

Siehe E-Katalog.