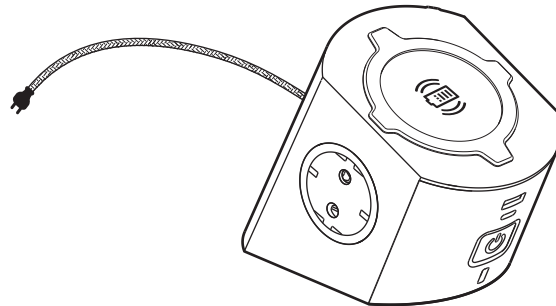


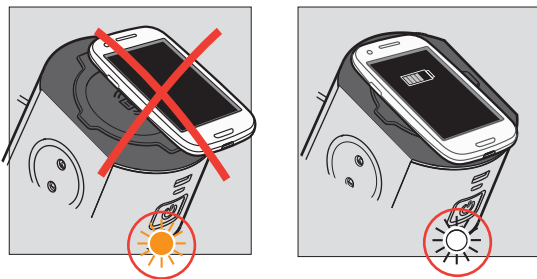
# Base múltiple con estación de carga por inducción y puertos USB Tipo A + Tipo C

Referencia(s): 6 945 00/06



6 945 00/06

## 1. USO

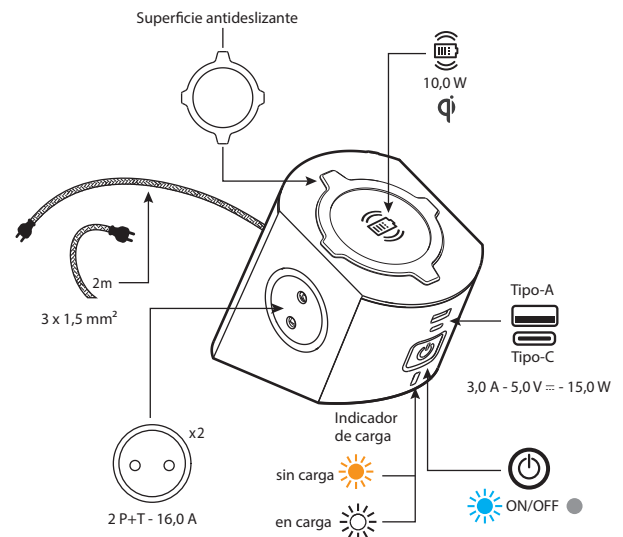


Estación de carga compacta para conexiones temporales.  
 Con 3 tipos de carga: USB Tipo-A - USB Tipo-C - Inducción.  
 Permite una carga adicional o completa para un smartphone equipado con un receptor de inducción Qi.  
 Su pletina inclinada a 25° permite ver la pantalla del smartphone durante su carga.  
 Superficie con revestimiento antideslizante para garantizar la seguridad del terminal durante la carga.  
 Se puede colocar en un mueble, escritorio, mesilla, etc.

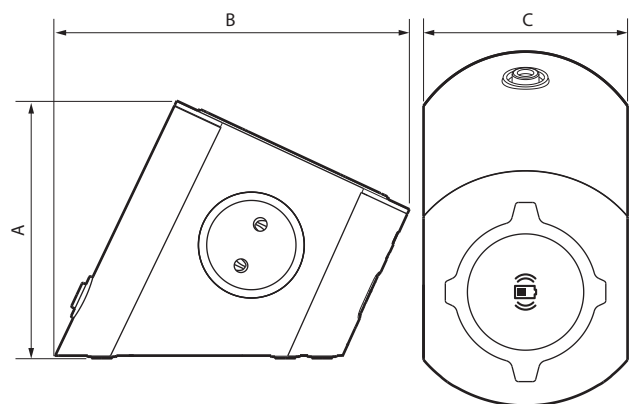
## 2. GAMA

Descripción	Topo/Negro	Blanco/Negro
La estación de carga incluye:		
- 1 cargador de inducción 10,0 W - Qi - con pletina inclinada	0 494 02 Estándar francobelga	0 494 12 Estándar francobelga
- 1 cargador USB Tipo-A+C - 15,0 W		
- 2 tomas 2 P+T superficie con clips de protección		
- Cable de alimentación 2 m: 3 G 1,5 mm <sup>2</sup>		
Con interruptor luminoso ON/OFF (LED azul)	6 945 00 Estándar alemán	6 945 06 Estándar alemán
Con LED para indicador de carga:		
- naranja: sin carga		
- blanco: en carga		

## 3. PRESENTACIÓN



## 4. TAMAÑO (mm)



A	B	C
112	154	89

## 5. CARACTERÍSTICAS TÉCNICAS

### ■ 5.1 Características mecánicas

Resistencia a los impactos: IK 04

Resistencia a la penetración de cuerpos sólidos/líquidos: IP 20

### ■ 5.2 Características del material

Polipropileno

Sin halógeno

Resistente a los rayos UV

Autoextinguibilidad:

750 °C/30 s para las piezas con materiales aislantes que mantienen las piezas bajo tensión en su lugar.

650 °C/30 s para el resto de piezas con materiales aislantes.

### ■ 5.3 Características eléctricas

• Tomas 2 P+T: Tensión: 230 V~

Intensidad: 10 A

Potencia: 2.300 W MÁX.

#### • USB A+C:

Tensión nominal de entrada	220-240 V~
Frecuencia nominal de entrada	50 Hz
Corriente nominal de entrada	0,5 A MÁX.
Corriente nominal de salida	3,0 A compartido para las salidas A y C
Potencia de salida	15,0 W MÁX.
Tensión nominal de salida	5,0 V =
Rendimiento medio en modo activo	83,4 %
Rendimiento a baja carga (10 %)	81,2 %
Consumo eléctrico sin carga	0,09 W

#### • Inducción certificada Qi (versión 1.2.4):

Tensión nominal de entrada	220-240 V~
Frecuencia nominal de entrada	50 Hz
Corriente nominal de entrada	0,5 A MÁX.
Consumo en espera cuando no hay terminal	< 1,2 W
Potencia de salida	10,0 W
Rendimiento energético	> 75 %
Banda de frecuencia	110-205 kHz
Nivel de campo magnético	< 73 dBμ A/m a 3 m

### ■ 5.4 Características climáticas

Temperatura de uso: De - 5 °C a + 35 °C

Temperatura de almacenamiento: De - 20 °C a + 70 °C

## 6. MANTENIMIENTO

Limpieza superficial con un paño.

No utilizar: acetona, producto para eliminar el alquitrán, tricloroetileno.

**Advertencia:** Se necesita una prueba previa antes de utilizar productos de mantenimiento específicos.

## 7. NORMAS Y AUTORIZACIONES

El abajo firmante, LEGRAND, declara que el equipo radioeléctrico del tipo (0 494 02/12 - 6 945 00/06) cumple la directiva 2014/53/UE.

Encontrará el texto completo de la declaración de conformidad de la UE en el siguiente enlace: [www.legrandoc.com](http://www.legrandoc.com)

De conformidad con las normas de instalación y fabricación.

Consultar el e.catálogo