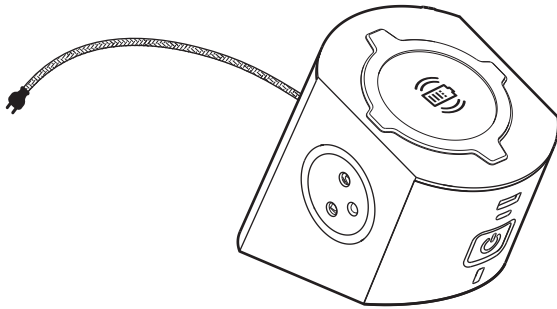
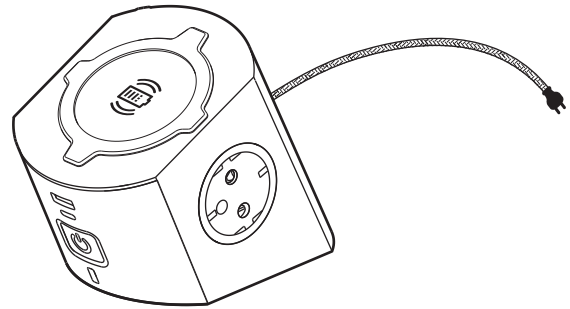


# Mehrfachsteckdose mit Induktionsladestation und USB-Anschlüssen Type-A + Type-C

Art.-Nr.: 0 494 02/12 - 6 945 00/06

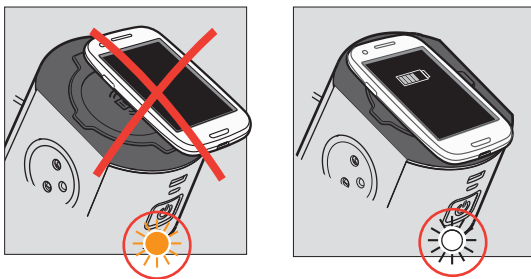


0 494 02/12



6 945 00/06

## 1. GEBRAUCH

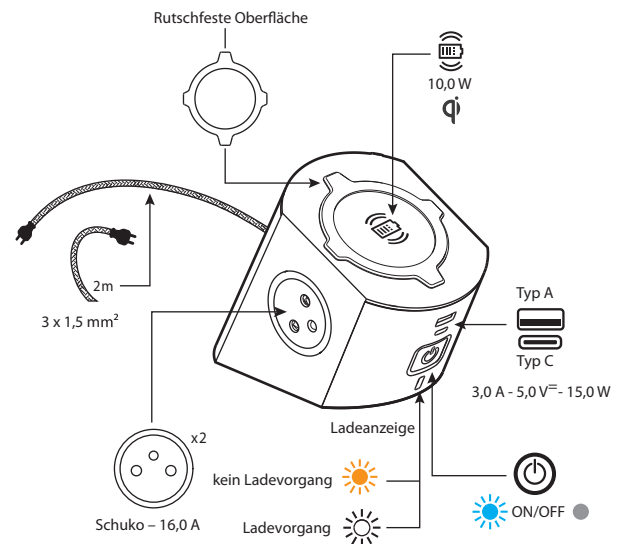


Kompakte Ladestation für vorübergehende Verbindungen.  
 Mit 3 Ladearten: USB Type-A - USB Type-C - Induktion.  
 Zum ergänzenden oder vollständigen Laden eines Qi-fähigen Smartphones.  
 Durch die um 25° geneigte Auflagefläche können Sie das Display Ihres Smartphones während des Ladens sehen.  
 Durch die rutschfest beschichtete Oberfläche bleibt das Mobilgerät beim Laden sicher liegen.  
 Auf Möbel, Schreibtische, Nachttische usw. abstellbar.

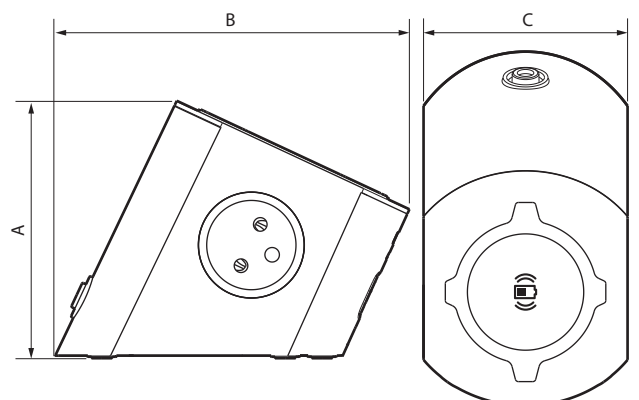
## 2. SORTIMENT

Beschreibung	Dunkelgrau/ Schwarz	Weiß/ Schwarz
Ladestation mit: - 1 10,0 W Qi-Induktionsladegerät - mit geneigter Auflagefläche - 1 USB-Ladegerät Type-A + Type-C - 15,0 W - 2 bündige Schuko-Steckdosen mit Kindersicherung - 2 m langes Stromkabel: 3 G 1,5 mm <sup>2</sup>	0 494 02 Französisch-belgischer Standard	0 494 12 Französisch-belgischer Standard
Mit Ein-/Aus-Leuchtschalter (blaue LED) Mit LED für die Anzeige des Ladevorgangs: - orange: kein Ladevorgang - weiß: Ladevorgang	6 945 00 Deutscher Standard	6 945 06 Deutscher Standard

## 3. PRÄSENTATION



## 4. ABMESSUNGEN (mm)



A	B	C
112	154	89

## 5. TECHNISCHE DATEN

### ■ 5.1 Mechanische Eigenschaften

Stoßfestigkeit: IK 04

Festigkeit gegen das Eindringen von Feststoffen/Flüssigkeiten: IP 20

### ■ 5.2 Werkstoffeigenschaften

Polypropylen

Halogenfrei

UV-beständig

Selbstlöschung:

Bauteile aus Isoliermaterialien, die spannungsführende Teile fixieren:

750 °C/30 s.

Andere Bauteile aus Isoliermaterialien: 650 °C/30 s.

### ■ 5.3 Elektrische Daten

• Schuko-Steckdosen: Betriebsspannung: 230 V~

Stromstärke: 10 A

Leistung: Max. 2300 W

#### • USB A+C:

Nenn-Eingangsspannung	220-240 V~
Nenn-Eingangsfrequenz	50 Hz
Nenn-Eingangsstrom	Max. 0,5 A
Nenn-Ausgangsstrom	3,0 A auf die Ausgänge A und C verteilt
Ausgangsleistung	Max. 15,0 W
Nenn-Ausgangsspannung	5,0 V $\overline{=}$
Mittlerer Wirkungsgrad im aktiven Modus	83,4 %
Wirkungsgrad bei geringer Last (10 %)	81,2 %
Stromverbrauch ohne Last	0,09 W

#### • Qi zertifizierte Induktion (Version 1.2.4):

Nenn-Eingangsspannung	220-240 V~
Nenn-Eingangsfrequenz	50 Hz
Nenn-Eingangsstrom	Max. 0,5 A
Standby-Verbrauch ohne Mobilgerät	< 1,2 W
Ausgangsleistung	10,0 W
Energieeffizienz	> 75 %
Frequenzband	110-205 kHz
Magnetfeldstärke	< 73 dB $\mu$ A/m auf 3 m

### ■ 5.4 Umgebungsbedingungen

Betriebstemperatur: - 5 °C bis + 35 °C

Lagertemperatur: - 20 °C bis + 70 °C

## 6. WARTUNG

Die Oberfläche mit einem Tuch abwischen.

Nicht verwenden: Aceton, Teerentferner, Trichlorethylen.

**Achtung:** Bei Verwendung spezieller Reinigungsmittel vorher eine Probe machen.

## 7. NORMEN UND ZULASSUNGEN

LEGRAND erklärt hiermit, dass die Funkeinrichtung des Typs (0 494 02/12 - 6 945 00/06) der Richtlinie 2014/53/EU entspricht.

Der vollständige Text der EU-Konformitätserklärung befindet sich unter der folgenden Adresse: **www.legrandoc.com**

Erfüllt die Installations- und Herstellungsnormen.

Siehe E-Katalog