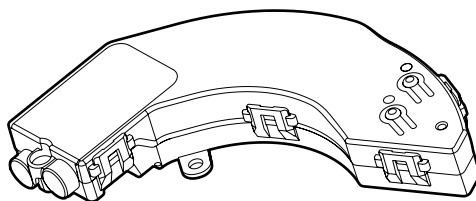


Micromódulo conectado para persianas enrollables y venecianas

Referencias: 0 676 97



1. USO

Micromódulo conectado para mando local o a distancia de persianas enrollables y venecianas.

Puede combinarse con uno o varios mandos inalámbricos de persianas enrollables.

Compatible con persianas enrollables con tope mecánico o electrónico.

Precaución: Debe conectarse al neutro.

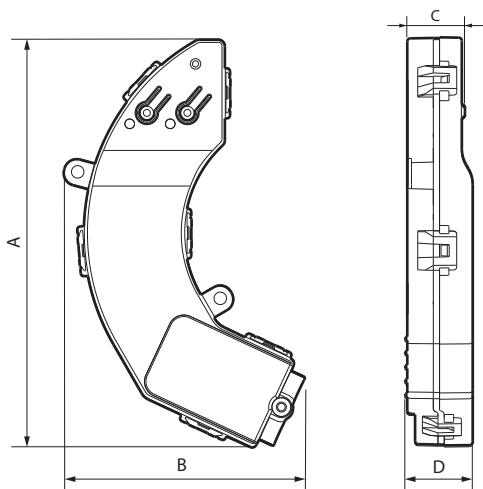
No compatible con motores de persianas enrollables controladas por radio. Se instala con tornillos en el falso techo o en la caja de la persiana. Función de calibración automática que permite controlar el grado de apertura de la persiana.

Función de control de venecianas (opción seleccionable a través de la aplicación Home + Control).

2. RANGO

Descripción	Gris
Micromódulo conectado para persianas enrollables y venecianas. Equipado con un indicador LED (configuración) y un botón de RESET que se usa para restablecer la configuración de fábrica.	0 676 97

3. DIMENSIONES (mm)



A	B	C	D
131	77	18,5	21,5

4. CONEXIÓN

Tipo de terminales: con tornillos

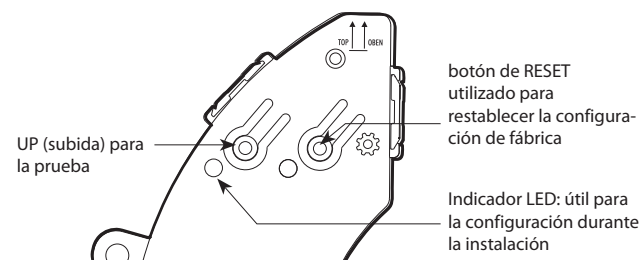
Capacidad de los bornes: 1 x 2,5 mm² - 2 x 1,5 mm²

Longitud de desaislado: 8 mm

Destornillador: plano, de 3 mm

5. FUNCIONAMIENTO

Retraso integrado para el cambio de subida/bajada = 500 ms



6. CARACTERÍSTICAS TÉCNICAS

■ 6.1 Características mecánicas

Resistencia a los golpes: IK 02

Protección contra cuerpos sólidos y líquidos: IP 44

■ 6.2 Características del material

PC gris RAL 7035

Sin halógenos

Autoextinguible:

850° C/30 s para las piezas aislantes que sujetan las partes con tensión.

650° C/30 s para el resto de piezas de materiales aislantes.

■ 6.3 Características eléctricas

Bandas de frecuencia: 2,4 GHz a 2,4835 GHz

Nivel de potencia: < 100 mW

Consumo en espera: 1,3 mA

Tensión: 100/240 V~

Corriente: 2 A

Frecuencia: 50/60 Hz

Motores para persianas enrollables: 240 Vac max. → 1 x 500 VA

100 Vac max. → 1 x 270 VA

■ 6.4 Características ambientales

Temperatura de uso: - 5° C a + 50° C

Temperatura de almacenamiento: - 10° C a + 70° C

7. CUIDADO Y MANTENIMIENTO

Limpiar la superficie con un trapo.

No utilizar acetona, productos eliminadores de alquitrán ni tricloroetileno.

Precaución: Antes de utilizar productos especiales de limpieza, hacer primero una prueba.

8. NORMAS Y HOMOLOGACIONES

Cumple con los estándares de fabricación e instalación.

Véase catálogo electrónico.

LEGRAND, el abajo firmante, declara que este tipo de equipo radioeléctrico (0 676 97) cumple la normativa 2014/53/EU..

El texto completo de la declaración de conformidad de la UE está disponible en el siguiente sitio web: www.legrandoc.com