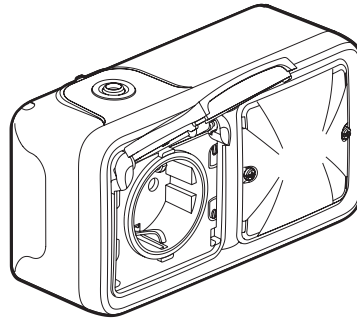


Prise 2 P+T connectée étanche



1. USAGE

Prise connectée pilotable par commande sans fil d'éclairage et/ou à distance par smartphone et/ou par assistant vocal.

Ce produit est composé d'un accessoire connecté pour lequel vous devez d'abord acheter et installer le pack de démarrage connecté "...with Netatmo".

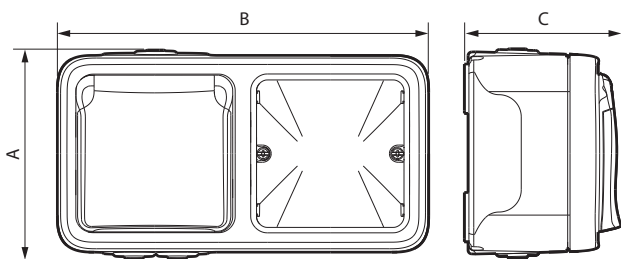
L'étanchéité IP55 de ce produit permet de brancher un appareil électrique dans un local sujet à l'humidité ou à la poussière (cave, cellier, garage...). Protection contre les surcharges électriques intégrée, pour plus de sécurité.

Se fixe directement sur le mur.

2. GAMME

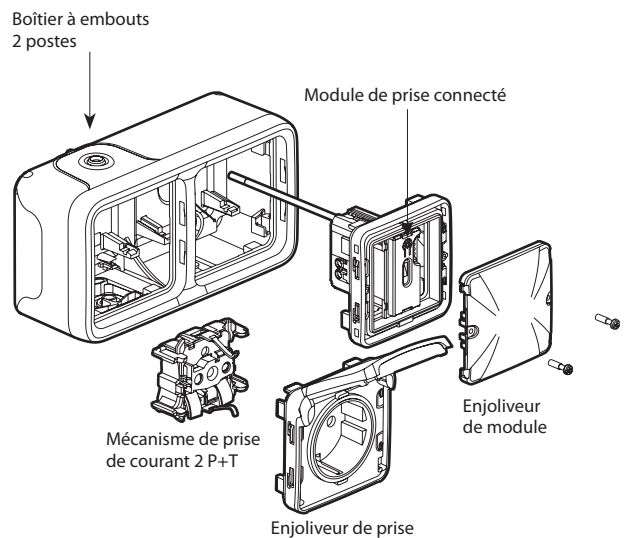
Description	Gris
Prise 2 P+T connectée IP55, standard germanique. Equipée d'un voyant LED (configuration). Equipée d'un bouton RESET (caché) servant à revenir en mode usine. Livrée complète avec boîtier saillie.	0 697 96

3. DIMENSIONS (mm)



A	B	C
80	151	63

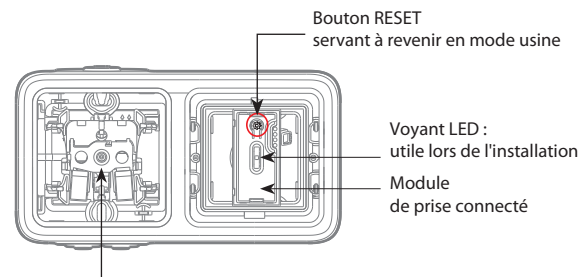
4. COMPOSITION



5. CONNEXION

- Prise 2 P+T :**
 Type de bornes : automatiques
 Nombre de bornes : 3 entrées, 3 sorties
 Capacité des bornes : 2 x 2,5 mm²
 Longueur de dénudage : 11 mm
- Module :**
 Type de bornes : à vis
 Capacité des bornes : 2 x 2,5 mm²
 Longueur de dénudage : 7 mm

6. FONCTIONNEMENT



Prise de courant connectée 16 A.
Protection supplémentaire intégrée en cas de surcharge au-delà de 16 A.

7. CARACTERISTIQUES TECHNIQUES

■ 7.1 Caractéristiques mécaniques

Protection contre les chocs : IK 07

Protection contre pénétration de corps solides et/ou liquides : IP 55

■ 7.2 Caractéristiques matières

Enjoliveur de module : ABS

Boîte, support : PP

Plaque, volet : ABS

Embout et enjoliveur de prise : PP + SEBS

Sans halogène

Tenue aux UV

Autoextinguibilité :

850° C/30 s pour les pièces isolantes maintenant en place les parties sous tension.

650° C/30 s pour les autres pièces en matières isolantes.

■ 7.3 Caractéristiques électriques

Tension : 110/230 V~

Intensité : 16 A

Puissance : 3680 W maxi

Consommation en veille : 0,1 mA

Bandes de fréquence : 2,4 GHz à 2,4835 GHz

Niveau de puissance : < 100 mW

Portée : 200 m en champ libre entre 2 produits filaires

10 m entre les produits en intérieur.

■ 7.4 Caractéristiques climatiques

Température de stockage : 0° C à + 45° C

Température d'utilisation : + 5° C à + 45° C

8. ENTRETIEN

Nettoyage superficiel au chiffon.

Ne pas utiliser : acétone, dégraissant, trichloréthylène.

Tenue aux produits suivants : Hexane (EN 60669-1), alcool à brûler, eau savonneuse, ammoniac dilué, javel pure diluée à 10%, produit à vitres, lingettes pré-imprégnées.

Attention : Pour l'utilisation de produits d'entretien spécifiques, un essai préalable est nécessaire.

Aucune peinture ne doit être appliquée sur ce produit.

9. NORMES ET AGRÈMENTS

Conforme aux normes d'installation et de fabrication.

Voir e. catalogue.

Le soussigné, LEGRAND, déclare que l'équipement radioélectrique du type (0 697 93) est conforme à la directive 2014/53/UE.

Le texte complet de la déclaration UE de conformité est disponible à l'adresse suivante : www.legrandoc.com