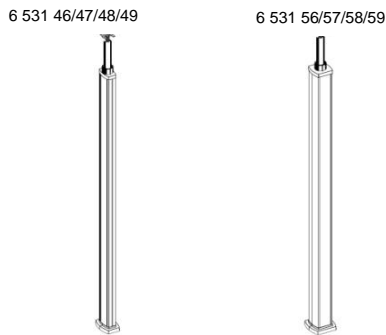


Colonnes Universelles et accessoires (gamme NL)

Référence (s) : 0 310 69 – 0 30787 - 5 102 01/02/03 – 6 530 63/64/65 – 6 530 75 - 6 530 84/85/86/87/88 - 6 531 46/47/48/49 – 6 531 56/57/58/59/60 – 6 531 69/71 – 6 531 80/81/82/83 – 6 531 78/79 – 980985 à 90



SOMMAIRE	Pages
1. Descriptif et Composition	1
2. Installation	1
3. Dimensions	2
4. Caractéristiques techniques et normes	3
5. Accessoires	4 à 7
7. Corian	8 à 9
8. Pièces détachées	10

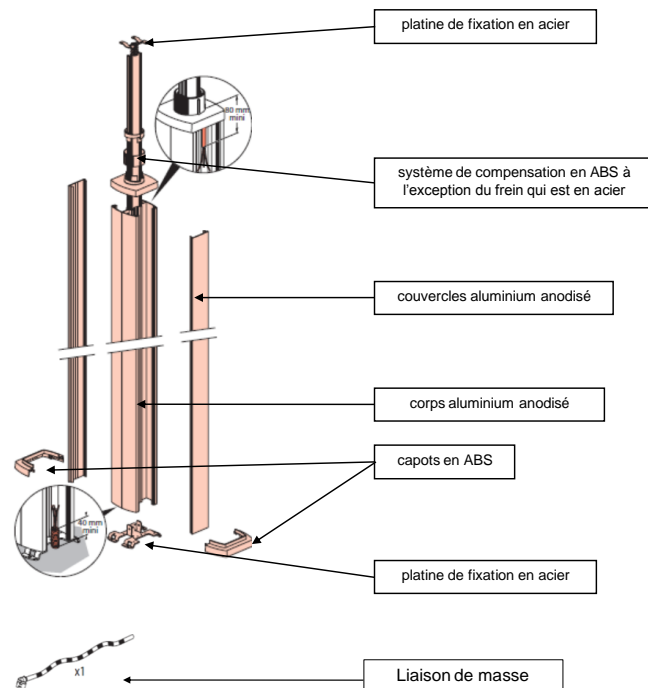
1. DESCRIPTIF & COMPOSITION

1.1. Colonnes 1 ou 2 compartiments Réf. 6 531 46/47/48/49/56/57/58/59

Gamme & Caractéristiques :

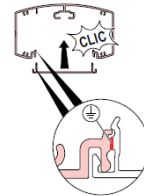
- . blanc = RAL 9003
- . alu = anodisé (pas de RAL)

				COLONNES		
				2,98m à 4,26m	4,02m à 5,30m	
Universelles	1 cpt U	blanc	alu	alu	6 531 46	6 531 48
		alu	alu	alu	6 531 47	6 531 49
	2 cpt U	blanc	alu	alu	6 531 56	6 531 58
		alu	alu	alu	6 531 57	6 531 59

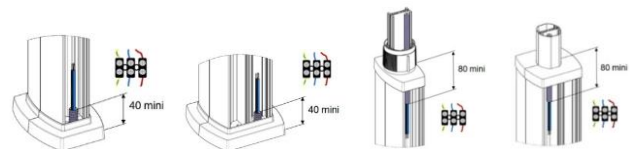


2. INSTALLATION

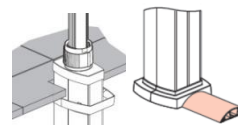
Installation en intérieur uniquement. Bien respecter les règles d'installation électrique et de mise à la terre : mise à la terre automatique du couvercle.



A utiliser avec l'appareillage Mosaic et appareillage entraxe 80 mm. L'alimentation des colonnettes doit se faire par câbles. Bien respecter les longueurs mini de câble ou gaine à l'entrée de la colonnette comme indiqué sur les schémas ci-dessous.



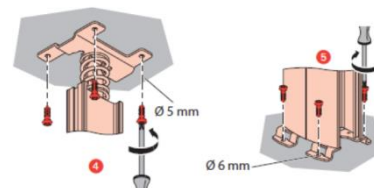
L'arrivée des câbles peut être réalisée par le sol, via faux plancher/passage de plancher, ou par le plafond.



Installation compatible avec les passages de plancher

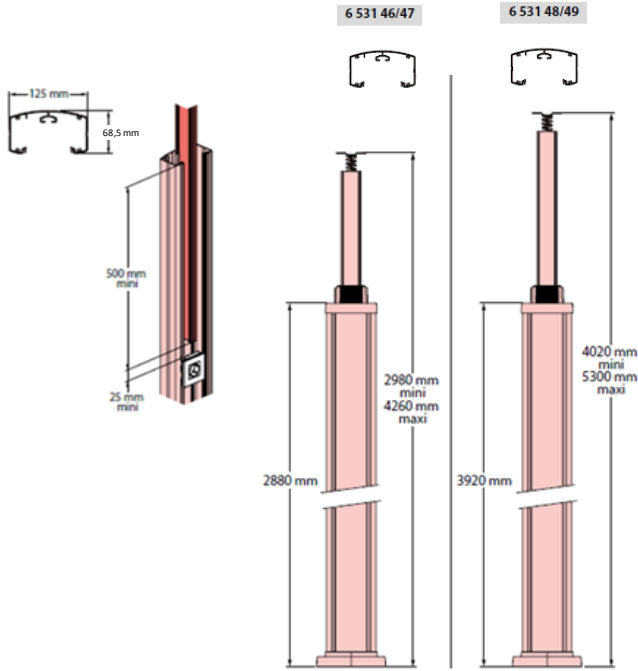
- 50x12 référence 0 300 92
- 75x18 références 0 300 88/90/91/93
- 92x20 références 0 328 00

Afin d'assurer une sécurité maximale et une pérennité de l'installation, les colonnettes doivent être vissées, au sol via la platine.



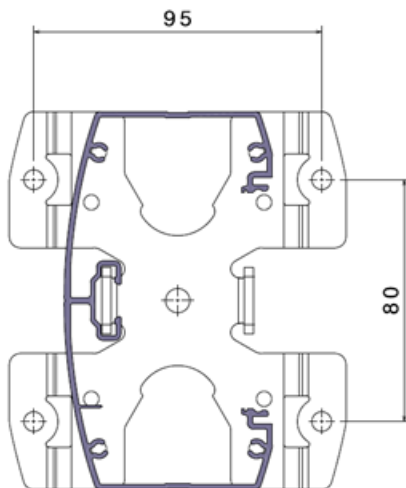
3. DIMENSIONS (SUITE)

3.1 Colonnes 1 compartiment réf. 6 531 46/47/48/49



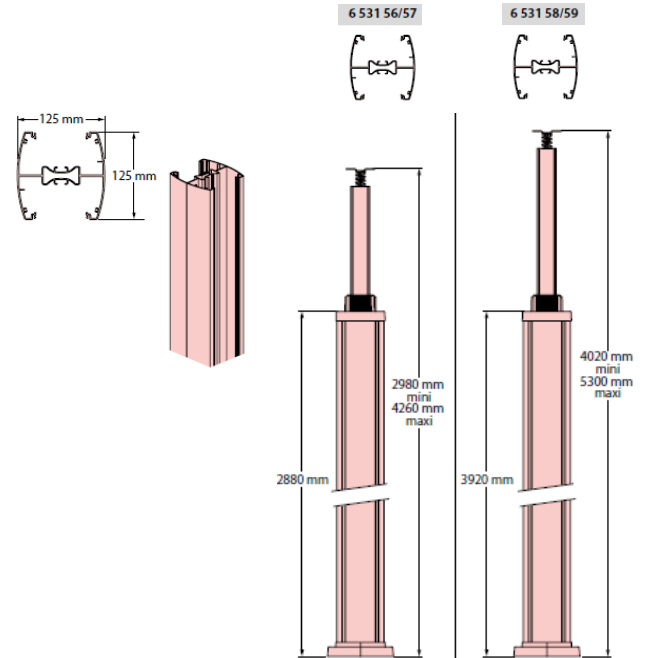
Entraxes de fixation au sol des platines

Pour colonnes
nr 6 531 46/47/48/49



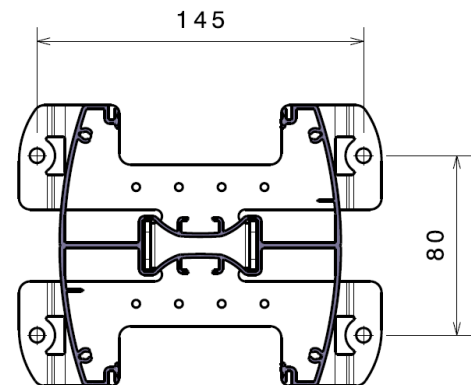
3. DIMENSIONS (SUITE)

3.2. Colonnes 2 compartiments réf. 6 531 56/57/58/59



Entraxes de fixation au sol des platines

Pour colonnes
réf 6 531 56/57/58/59



4. CARACTERISTIQUES TECHNIQUES ET NORMES

Selon Classification des systèmes de colonnes /colonnets suivant la norme EN 50085-1 et EN 50085-2-4

6.2 Résistance aux chocs pendant l'installation et l'usage	2J
6.3 Température minimale de stockage et de transport	-25°C
6.3 Température minimale d'installation et d'usage	-5°C
6.3 Température maximum d'usage	60°C
6.4 Non propagateur de flamme	Non propagateur
6.5 Continuité électrique	oui
6.6 Caractère électriquement isolant	Non électriquement isolant
6.7 Degré de protection de l'enveloppe	1 compartiment : IP 3XD 2 compartiments : IP 3XD
6.9 Mode d'ouverture	avec un outil
6.101 Traitement du sol	Traitement Sec
6.102 Résistance à une charge verticale	Non applicable
Section transversale	<i>cf tableau de capacités ci-dessous</i>
Protection contre les chocs mécaniques	IK07

Composition des systèmes Colonne suivant EN50085-1 et EN5085-2-5

Désignation	Références
1 compartiment	6 531 46/47/48/49
2 compartiments	6 531 56/57/58/59

Capacité de câblage

Colonne 1 compartiment		1 compartiment	1 compartiment (avec 1 appareillage MOSAIC)	1 compartiment (avec boîtes réf. 5 102 01/02/03)
Capacité max. de conducteurs (pour un type de conducteur donné)				
Compartiment		A	A	A
Section totale (mm ²)		7100	5250	4100
Nombre de câbles	ø7 mm	100	72	56
	ø9 mm	72	50	30
	ø11 mm	44	32	18

Colonne 2 compartiments		2 compartiments		2 compartiments (avec 1 appareillage MOSAIC)		2 compartiments (avec boîtes réf. 5 102 01/02/03)	
Capacité max. de conducteurs (pour un type de conducteur donné)							
Compartiment		A	B	A	B	A	B
Section totale (mm ²)		6170	6170	4280	6170	3150	6170
Nombre de câbles	ø7 mm	90	90	58	90	40	90
	ø9 mm	66	66	42	66	27	66
	ø11 mm	40	40	26	40	16	40

Kit finition perche

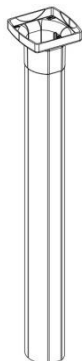
Capacité max. de conducteurs (pour un type de conducteur donné)		
Compartiment	A	
Section totale (mm ²)	985	
Nombre de câbles	Cat. 6 FTP ou coaxial ø7 mm	18
	3 x 1,5 mm ø9 mm	10
	3 x 2,5 mm ø11 mm	6

Autres caractéristiques

Matières RoHs	Directive européenne 2002/95/CE : 27/01/2003
Profils Environnementaux Produits disponibles	Fiche PEP
Peinture	Norme Internationale DIN EN ISO846

5. ACCESSOIRES

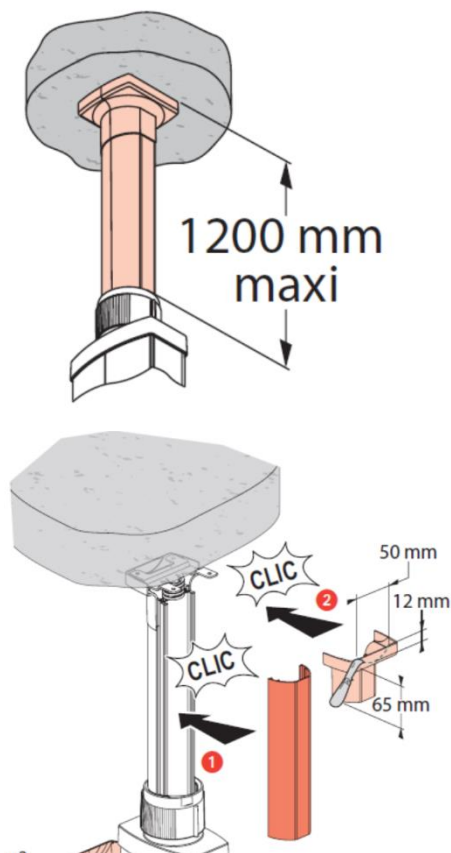
5.1 Kit finition perche pour colonnes 1 ou 2 compartiments réf. 6 530 66/67



Le kit finition perche permet d'habiller élégamment la perche, la descente de câbles et son système de compensation sur le haut de la colonne.

Comprend 2 couvercles PVC et une base

Références	Couleurs
6 530 66	blanc
6 530 67	gris



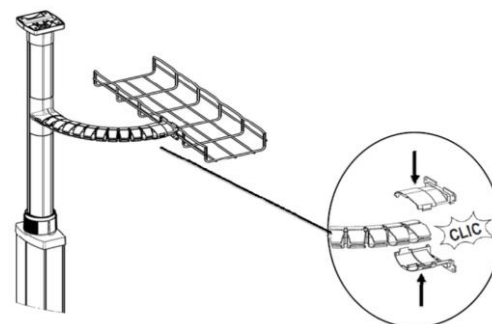
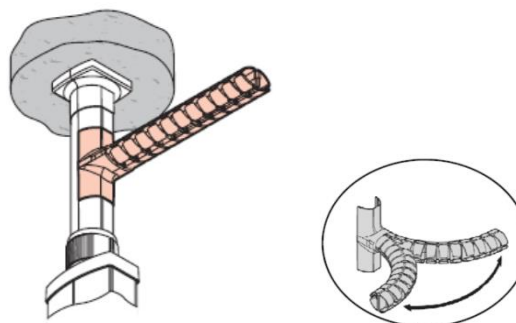
Matières :
 - couvercles : PVC
 - base : ABS

5. ACCESSOIRES (SUITE)

5.2 Kit Ovaline souple réf. 6 530 56 pour kit finition perche



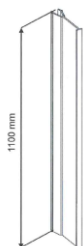
Cet accessoire d'1 m permet un passage de câbles élégant entre un chemin de câbles et une colonne. Vient se fixer, à la colonne.



Matières :
 - Ovaline souple : Polypropylène
 - Accessoires de raccordement : ABS

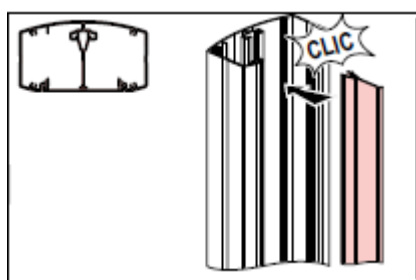
5. ACCESSOIRES (SUITE)

5.3 Cloison de séparation métal réf 6 531 69

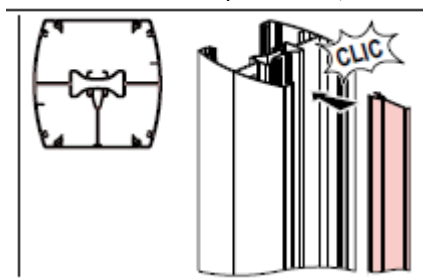


Permet la séparation dans un même compartiment entre courant fort et courant faible.

Pour colonne universelle 1 compartiment,

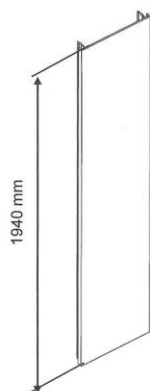


Pour colonne universelle 2 compartiments,



Matière : Aluminium

5.4 Metal covers nr 6 531 60/71



Numbers	Colour
6 531 71	white
6 531 60	aluminium

Useful for replacement for example
Material : Aluminium

5. ACCESSOIRES (SUITE)

5.5 Supports pour appareillage modulaire

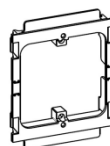


Références	Couleur
0 310 69	blanc
0 307 87	aluminium
6 530 75	noir

Pour le montage d'un appareillage modulaire. A associer à 2 éléments d'espacement passe-fils 0.5 module réf. 4 063 07
Capacité : 1 module
Equipé d'un capot de protection pour éviter les déclenchements intempestifs

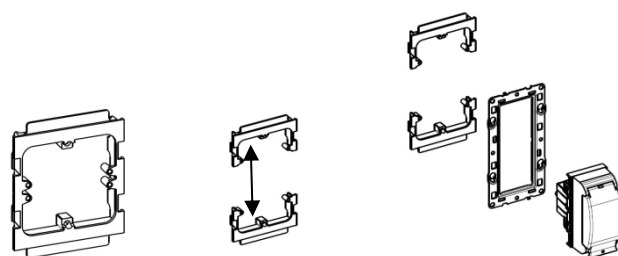
Matières : ABS (partie arrière) + PC (partie avant)

5.6 Support réf 6 531 78

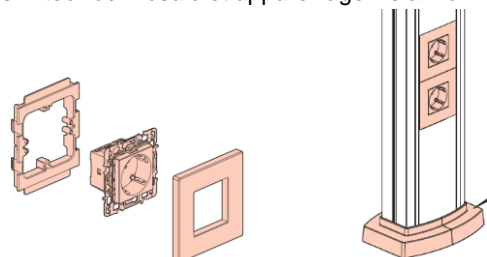


Support pour montage appareillage Mosaic 2 et 3 modules
Matière : ABS

5.7 Support réf 6 531 79



Support pour montage appareillage Arteur ou Mosaic 4, 5, 6, 7 et 8 modules Arteur ou Mosaic et appareillage Belanko.

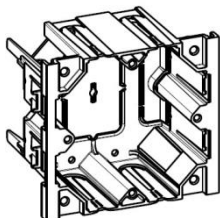


Matière : ABS

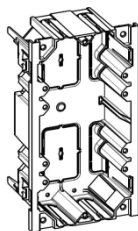
5. ACCESSOIRES (SUITE)

5.8 Boîtes pour montage d'appareillage

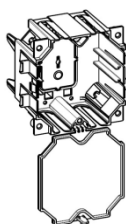
réf 5 102 01 4 modules



réf 5 102 02 2 modules



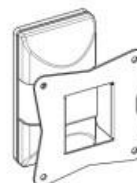
réf 5 102 03 Boîte de jonction



5. ACCESSOIRES (SUITE)

5.9 Supports pour écran TV

5.9.1 Support réf 6 530 81 pour TV 10-26"/25-66 cm (VESA 75x75 - 100x100)



Charge maximale autorisée : 15 kgs
Matière : Métal

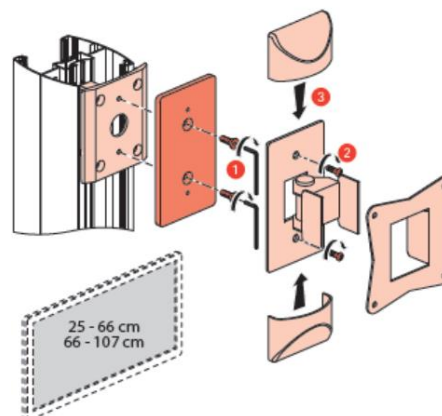
5.9.2 Support réf 6 530 82 pour TV 26-42"/66-107 cm (VESA 200x100 - 200x200)



Orientation latérale : 45° droite - 45° gauche
Orientation de haut en bas : 15°



Charge maximale autorisée : 30 kgs
Matière : Métal



5. ACCESSOIRES (SUITE)

5.10 Panneau signalétique réf. 6 530 80

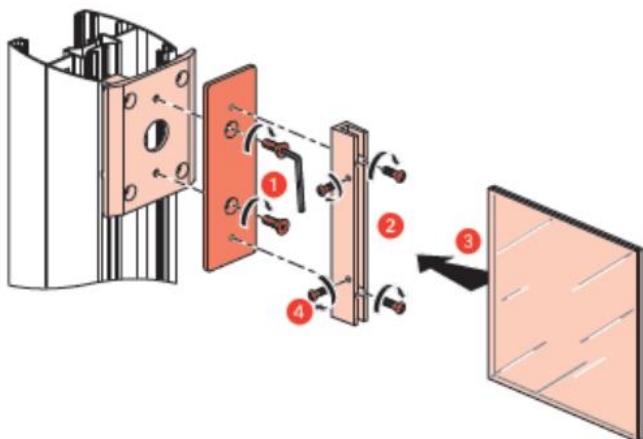


Par cet accessoire simple et esthétique, vous pouvez glisser tout type d'information, entre les parois.



6 530 80

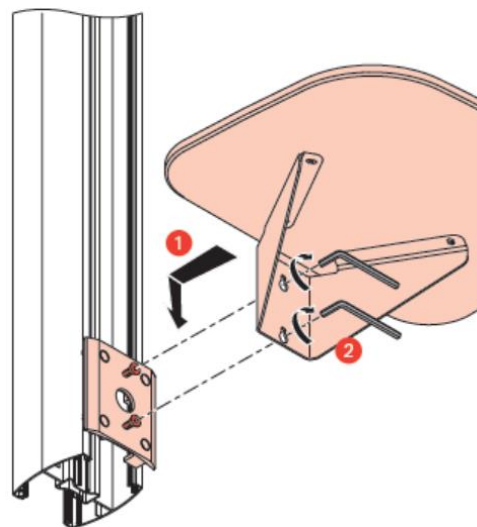
Attention !! cet accessoire n'a pas vocation à remplacer un bloc de secours et ne doit en aucun cas être considéré comme tel.



Dimension panneau signalétique : 150 x150 mm
Matières : Alu + verre

5. ACCESSOIRES (SUITE)

5.11 Tablette blanche réf. 6 530 83



Dimensions : 380 x 300 x 12 mm

Charge maximale autorisée : 15 kg

Matières :

- étagère = Corian© (cf §6.1)
- équerre de fixation = acier

6. CORIAN

6.1. Caractéristiques




Rapport de classement simplifié n° 13126G

- 1 - Rapport de classement, référence et date:
13126H rédigé en anglais: 26/05/2014
- 2 - Possesseur du rapport : **Du Pont de Nemours**
- 3 - Laboratoire d'essai : Warringtonfiregent (WFRGENT nv)
Laboratoire accrédité : voir portée d'accréditation sur le site (<http://www.wfrgent.com/fr/>)
- 4 - Normes :
Norme d'essai: l'EN ISO 11925-2 (2002) et l'EN 13823 (2002)
Norme de classification: l'EN 13501-1:2007+A1:2009
- 5 - Produit testé : **Corian® Solid Surface**
- 6 - Classement : **C-s1,d0**
- 7 - Domaine d'application :
 - Collé avec l'adhésif flexible Corian® silicone sealant sur un substrat d' Euroclasse D ou mieux avec une densité nominale de 630 kg/m³ au minimum et une épaisseur nominale de 10 mm au minimum
 - Sans ou avec une vide derrière le substrat
 - Sans ou avec joints


Le présent classement est également valable pour les paramètres de produits suivants:

- Épaisseur nominale : 12 mm ± 0,6 mm
- Densité nominale : de 1680 kg/m³ à 1750 kg/m³
- Toutes les couleurs, sans ou avec particules

PRÉPARÉ PAR

	Niek De Pauw (Signature) Project assistant Ghent 2014.05.26 09:59:22 +02'00'
---	---

APPROUVÉ PAR

	Bart Sette (Signature) General Manager Ghent 2014.05.27 10:27:57 +02'00'
---	---

Ce rapport de classement simplifié est rédigé selon l'agrément d'EGOLF EGA 08rev:2012 "Application note: clause 5.10 [5.10/1] – Types of test reports used in fire testing". Cependant que les données d'essai et le classement dans ce rapport de classement simplifié, ont été obtenu par faire des essais, conforme aux normes EN ISO 11925-2 (2002), EN 13823 (2002) et EN 13501-1:2007+A1:2009, il est possible que la présentation des résultats dans ce rapport de classement simplifié ne soit pas conforme les conditions des normes en dessus et l'EN ISO/IEC 17025: 2005/AC : 2006. La présentation des résultats mentionnés au dessus est conformément au possesseur et l'emploi de l'information incorporé ici pour le but d'une évaluation de produit, homologation ou certification sera limitée. Le rapport de classement complet n° 13126H est disponible à Du Pont de Nemours. Ce document est une traduction en français du rapport 13126G, initialement délivré en anglais. Cette traduction du rapport d'essai a été délivrée sous la responsabilité et le contrôle de WFRGENT nv. Cette traduction a été faite selon les « Interprétations de la norme européenne EN ISO/IEC 17025: 2005/AC : 2006 » qui s'appliquent aux laboratoires d'essai au feu, comme défini dans l'agrément d'EGOLF EGA 08rev: 2012. En cas de doute, la version originale en anglais prévaut. Le présent document ne peut être utilisé que littéralement et dans son intégralité à des fins publicitaires - Les textes qui font référence au présent document et qui seront utilisés à des fins publicitaires doivent recevoir notre approbation avant leur publication. L'authenticité des signatures électroniques est assurée par Belgium Root CA.



WFRGENT NV - Otergemsesteenweg-Zuid 711 - B-9000 Gent - België
t: +32(0)9 243 77 50 - f: +32(0)9 243 77 51 - e: info@warringtonfiregent.net
BTW/VAT/IVA BE0870.41B.414 - Ondernemingsnummer : NFR 0870.41B.414 CENT

WFRGENT NV is een spin-offbedrijf van de Universiteit Gent, voorheen Laboratorium voor Aansluiting der Brandstoffen en Warmteoverdracht - Afdeling Brandveiligheid
WFRGENT NV is a spin-off company from the University of Ghent, previously the Laboratory for Heat Transfer and Fuel Technology - Division Fire Safety
WFRGENT SA est une compagnie spin-off de l'Université de Gand, autrefois le Laboratoire pour l'Émloi des Combustibles et la Transmission de la Chaleur - Division Sécurité Incendie

6. CORIAN (SUITE)

6.2. Nettoyage

DUPONT™ CORIAN® CONSEILS POUR LE NETTOYAGE DES TACHES:

TYPES DE TACHES FRÉQUENTES :	PROCÉDURE
Nettoyage quotidien	A-B-D
Vinaigre, café, thé, jus de citron, légumes, colorant alimentaire, ketchup	A-B-C-E-I
Graisse et huile	A-B-C-D-I
Dépôt calcaire, savon, minéraux	A-B-F-I
Pollen de lys, safran, rayures légères, brûlure de cigarette cirage, encre, feutre	A-B-C-E-I
Mercurochrome, sang, vin rouge, parfum	A-B-C-D-E-I
Vernis à ongles	A-B-C-G-I
Fer ou rouille	A-B-C-H-I
Iode, moisissures	A-B-C-E-I


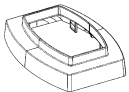
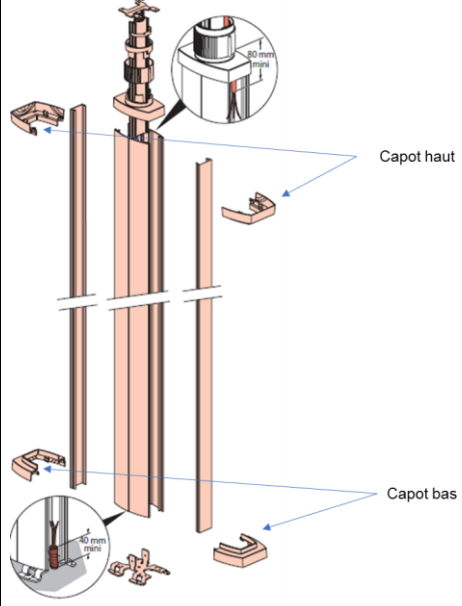

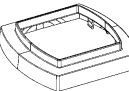
MÉTHODES DE NETTOYAGE* :

- A. Enlever l'excédent avec un chiffon doux ;
- B. Rincez à l'eau chaude et séchez avec un chiffon doux ;
- C. Utilisez un chiffon en microfibre humide et un détergent doux en crème* (type Cif). Rincez plusieurs fois à l'eau chaude et séchez avec un chiffon doux ;
- D. Utilisez un chiffon en microfibre et frottez la tache avec un détergent ou un nettoyant de cuisine standard en spray (type Mr. Propre). Rincez plusieurs fois à l'eau chaude et séchez avec un chiffon doux ;
- E. Utilisez un chiffon en microfibre et frottez la tache avec un peu d'eau de Javel**. Rincez plusieurs fois à l'eau chaude, puis séchez avec un chiffon doux ;
- F. Utilisez un chiffon en microfibre et frottez la tache avec un détartrant ménager standard (type Viakal) ou avec du vinaigre blanc. Rincez plusieurs fois à l'eau chaude, puis séchez avec un chiffon doux ;
- G. Utilisez un chiffon en microfibre et frottez la tache avec un dissolvant à ongles sans acétone. Rincez plusieurs fois à l'eau chaude, puis séchez avec un chiffon doux ;
- H. Utilisez un chiffon en microfibre et frottez avec un nettoyant à métaux ou un anti-rouille. Rincez plusieurs fois à l'eau chaude, puis séchez avec un chiffon doux ;
- I. Si la tache persiste, contactez notre Centre de Garantie (voir détails à l'intérieur) ;

* Nettoyez toujours en effectuant un mouvement circulaire.

** L'eau de Javel risque de décolorer le Corian® si elle n'est pas ensuite rincée complètement à l'eau.

7. PIECES DETACHEES

			2,98 m à 4,26 m	4,02 m à 5,30 m	PIECES DETACHEES	
			standard	standard	Capot haut et bas (2 pièces)	
Universelles	 1 cpt U	6 531 46	6 531 48	980985		
		6 531 47	6 531 49	980986		
	 2 cpt U	6 531 56	6 531 58	980988		
		6 531 57	6 531 59	980989		