**E315PS72  
E315PSC72****E315PS54  
E315PSC54  
E315PBS54****E315PS6****E315P36D3****E315P24****E315P12****E315P8**

## Sommaire

## Page

1. Description, utilisation .....	2
2. Gamme.....	2
3. Cotes d'encombrements .....	2
4. Caractéristiques générales .....	4
5. Conformités et agréments .....	6
6. Compléments d'installation .....	7

# Coffrets Linea HABITA encastrés sans bornier

## Références :

E315PS6 - E315P8 - E315P12 - E315P24 - E315P36D3 -  
E315PS54 - E315PSC54 - E315PBS54 - E315PS72 - E315PSC72

## 1. DESCRIPTION - UTILISATION

Coffrets encastrés de 1 à 4 rangées, 6 à 18 modules suivant les modèles, pour des installations résidentielles et petit tertiaire.

Deux finitions de porte : transparente (fumée) et blanche

Encastrement dans des murs en maçonnerie avec boîte de faible profondeur :

6-3x18M-4x18M profondeur 72mm

8-12M profondeur 80mm

2x12M-3x12M profondeur 85mm

Boîtes pour maçonnerie : jaunes avec une tenue au fil incandescent de 650°C

Boîtes pour cloison sèche : vertes avec une tenue au fil incandescent de 850°C

Boîtes d'encastrement profondeur 72mm classées 7-8-1 selon IEC 60 670-24

Espace sous rails : 10mm

Entraxe entre rails : 150mm

## 2. GAMME

Toutes les références ci-dessous sont livrées sans bornier.

Coffrets vendus avec la boîte d'encastrement

Références	Nombre de rangées	Nombre de modules par rangée	Type de boîte	Couleur porte
E315PS6	1	6	Maçonnerie	Transparente
E315PS54	3	18	Maçonnerie	Transparente
E315PSC54	3	18	Cloison sèche	Transparente
E315PBS54	3	18	Maçonnerie	Blanche
E315PS72	4	18	Maçonnerie	Transparente
E315PSC72	4	18	Cloison sèche	Transparente

Coffrets vendus façade et boîte d'encastrement séparées

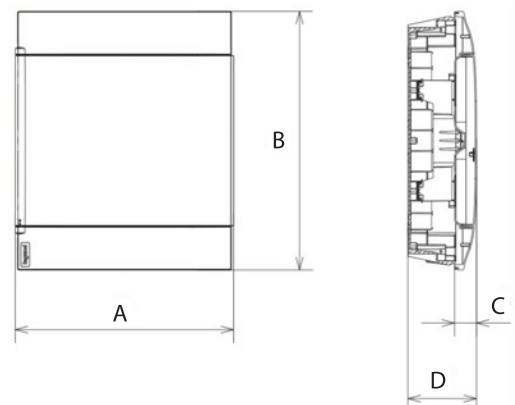
Références	Nombre de rangées	Nombre de modules par rangée	Type de boîte	Référence boîte à associer	Couleur porte
E315P8	1	8	Maçonnerie	F315S8	Transparente
E315P12	1	12		F315S12	
E315P24	2	12		F315S24	
E315P36D3	3	12		F315S36D3	

## 3. COTES D'ENCOMBREMENT

### 3.1 Cotes d'encombrements

Coffrets avec boîte d'encastrement Linea HABITA

Références	Nb de rangées	Nb de modules par rangée	A (mm)	B (mm)	C (mm)	D (mm)
E315PS6	1	6	220	215	30	102
E315PS54 E315PSC54 E315PBS54	3	18	436	615	33	105
E315PS72 E315PSC72	4	18	436	765	33	105



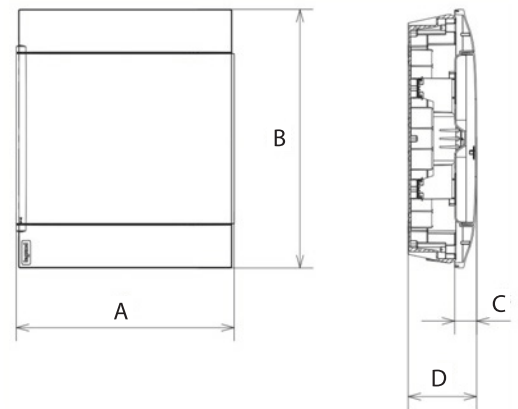
## Coffrets Linea HABITA encastrés sans bornier

Références :

E315PS6 - E315P8 - E315P12 - E315P24 - E315P36D3 -  
E315PS54 - E315PSC54 - E315PBS54 - E315PS72 - E315PSC72

Coffrets avec boîte d'encastrement Linea SPACE

Références	Nb de rangées	Nb de modules par rangée	A (mm)	B (mm)	C (mm)	D (mm)
E315P8	1	8	256	225	30	110
E315P12	1	12	328	235	32	112
E315P24	2	12	328	385	33	118
E315P36D3	3	12	328	535	33	118

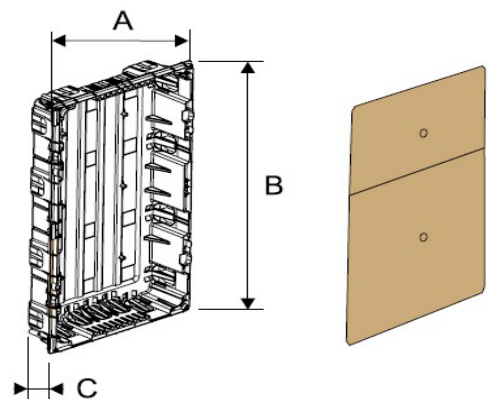


### 3.2 Dimensions des boîtes d'encastrement

Coffrets avec boîte d'encastrement Linea HABITA

Avec plaque de protection à découper dans le carton d'emballage

Références	Nombre de rangées	Nombre de modules par rangée	A (mm)	B (mm)	C (mm)
E315PS6	1	6	198	200	72
E315PS54 E315PSC54 E315PBS54	3	18	410	598	72
E315PS72 E315PSC72	4	18	410	749	72



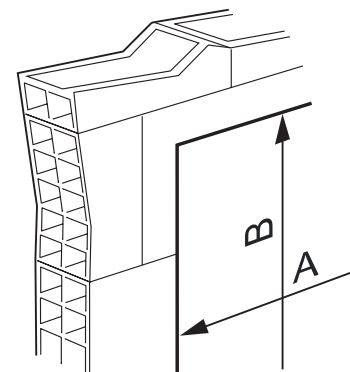
Coffrets avec boîte d'encastrement Linea SPACE

Avec plaque de protection à découper dans le carton d'emballage

Références	Nombre de rangées	Nombre de modules par rangée	A (mm)	B (mm)	C (mm)
E315P8	1	8	232	186	80
E315P12	1	12	304	222	80
E315P24	2	12	304	372	85
E315P36D3	3	12	304	522	85

### 3.3 Dimensions découpe dans mur maçonnerie

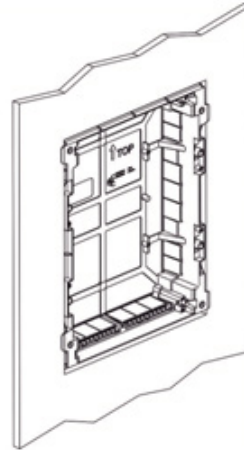
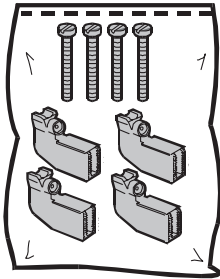
Références	Référence boîte associée	Nombre de rangées	Nombre de modules par rangée	A (mm)	B (mm)
E315PS6		1	6	202	215
E315P8	F315S8	1	8	238	225
E315P12	F315S12	1	12	310	235
E315P24	F315S24	2	12	310	385
E315P36D3	F315S36D3	3	12	310	535
E315PS54 E315PBS54		3	18	418	615
E315PS72		4	18	418	765



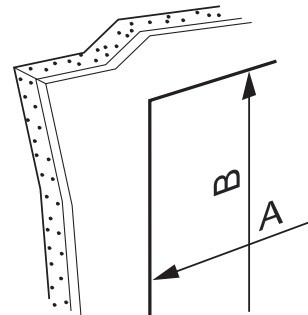
### 3.4 Dimensions découpe pour montage en cloison sèche

Le kit de fixation cloison sèche est inclus dans les références prévues pour cet usage

Couple de serrage des vis de griffes : 0,8 Nm



Références	Nombre de rangées	Nombre de modules par rangée	A (mm)	B (mm)
E315PSC54	3	18	394	605
E315PSC72	4	18	394	755



## 4. CARACTERISTIQUES GENERALES

### 4.1 Caractéristiques techniques

- . Coloris capot : blanc RAL 9003
- . Coloris porte : transparent (fumée) ou blanche
- . Indice de protection :
  - IP40 - IK07 avec porte fermée selon IEC 60 670-24 Edition 2.0 2011-03
  - IP42 - IK07 avec porte fermée selon IEC 60529:2001
  - IP30 - IK07 sans porte
- . Autoextinguibilité selon IEC 60695-2-11 Edition 2.0 2014-02 :
  - Boîtes, capots, volets 650°C sauf boîtes pour cloisons sèches vertes 850°C
- . Couple de service des vis métal du capot : 1,2 Nm
- . Double isolation classe II
- . Tension d'emploi assignée : 400V AC - 50/60 Hz
- . Tension d'isolement assignée  $U_i$  : 400V AC - 50/60 Hz
- . Tension assignée de tenue aux chocs :  $U_{imp} = 6kV$
- . Intensité de court-circuit :  $I_{cc} \text{ max } 10kA$
- . Température de stockage et de montage : -15°C à +70°C
- . Température d'utilisation : -10°C à +40°C
- . Charges admissibles : 40N par rangée
- . Enveloppes classées GP

## Coffrets Linea HABITA encastrés sans bornier

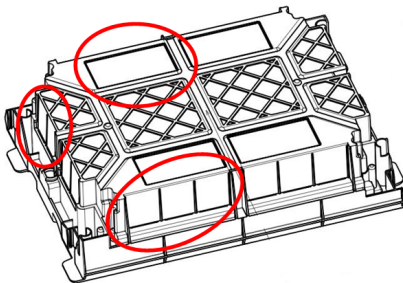
Références :

E315PS6 - E315P8 - E315P12 - E315P24 - E315P36D3 -  
E315PS54 - E315PSC54 - E315PBS54 - E315PS72 - E315PSC72

. Courant maximum admissible et puissance dissipée :

Références	Nombre de rangées	Nombre de modules par rangée	Courant max admissible (Ina)	Puissance dissipée (Pde)
E315PS6	1	6	40 A	12 W
E315P8	1	8	63 A	16 W
E315P12	1	12	63 A	23 W
E315P24	2	12	90 A	34 W
E315P36D3	3	12	90 A	40 W
E315PS54 E315PSC54 E315PBS54	3	18	90 A	57 W
E315PS72 E315PSC72	4	18	90 A	66 W

### 4.2 Entrées de tubes



#### 4.2.1 Coffret 6 Modules

Référence	Nombre de rangées	Nombre de modules par rangée	Ø25mm en haut de la boîte	Ø25mm en bas de la boîte	Ø20mm côté droit de la boîte	Ø20mm côté gauche de la boîte	Carré 38x38mm en fond de boîte
E315PS6	1	6	3	3	4	4	4

#### 4.2.2 Coffret 8 Modules

Référence	Nombre de rangées	Nombre de modules par rangée	Oblong 24x45mm en haut de la boîte	Oblong 30x42mm en haut de la boîte	Oblong 24x45mm en bas de la boîte	Oblong 30x42mm en bas de la boîte	Oblong 24x45mm côté droit de la boîte	Oblong 24x45mm côté gauche de la boîte	Carré 22x22mm en fond de boîte
F315S8	1	8	2	2	2	2	2	2	4

#### 4.2.3 Coffret 12 Modules

Référence	Nombre de rangées	Nombre de modules par rangée	Oblong 36x45mm en haut de la boîte	Oblong 30x42mm en haut de la boîte	Oblong 36x45mm en bas de la boîte	Oblong 30x42mm en bas de la boîte	Oblong 36x45mm côté droit de la boîte	Oblong 36x45mm côté gauche de la boîte	Carré 30x30mm en fond de boîte
F315S12	1	12	2	3	2	3	2	2	6

#### 4.2.4 Coffret 12 Modules à la rangée

Référence	Nb de rangées	Nb de modules par rangée	Oblong 36x45mm en haut de la boîte	Oblong 30x42mm en haut de la boîte	Oblong 36x45mm en bas de la boîte	Oblong 30x42mm en bas de la boîte	Oblong 36x45mm côté droit de la boîte	Oblong 39x42mm côté droit de la boîte	Oblong 36x45mm côté gauche de la boîte	Oblong 39x42mm côté gauche de la boîte	Carré 30x30mm en fond de boîte	Rectangle 24x30mm en fond de boîte
F315S24	2	12	2	3	2	3	2	1	2	1	6	3
F315S36D3	3	12	2	3	2	3	2	2	2	2	8	4

## Coffrets Linea HABITA encastrés sans bornier

### Références :

E315PS6 - E315P8 - E315P12 - E315P24 - E315P36D3 -  
E315PS54 - E315PSC54 - E315PBS54 - E315PS72 - E315PSC72

### 4.2.5 Coffret 18 Modules à la rangée

Référence	Nb de rangées	Nb de modules par rangée	Ø20mm en haut de la boîte	Ø30mm en haut de la boîte	Ø20mm en bas de la boîte	Ø30mm en bas de la boîte	Ø30mm côté droit de la boîte	Ø30mm côté gauche de la boîte	Ø30mm en fond de boîte	125x45mm en fond de boîte	100x70mm en fond de boîte
E315PS54 E315PSC54 E315PBS54	3	18	2	8	2	8	8	8	4	4	4
E315PS72 E315PSC72	4	18	2	8	2	8	11	11	4	6	4

### 4.3 Matières

- . Capot, boîte d'encastrement, porte blanche : Polystyrène (PS)
- . Porte transparente : Méthacrylate Acrylonitrile Butadiène Styène (MABS)
- . Support de rail : Polycarbonate (PC)
- . Vis : acier
- . Rail : acier galvanisé

## 5. CONFORMITES ET AGREMENTS

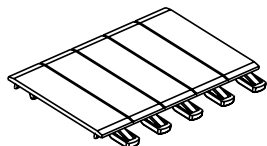
- . IEC 60 670-24 Editon 2.0 2011-03
- . Permettent la réalisation d'ensembles conformes selon la IEC 61 439-3 Edition 1.0 2012-02
- . IEC 60 695-2-11 : Edition 2014-09
- . RoHS
- . WEEE
- . REACH
- . Fiche PEP

### 6. COMPLEMENTS D'INSTALLATION

#### 6.1 Obturateur blanc RAL 9003

Référence F215FP

Obturateur 5 modules séparables par module et demi-module

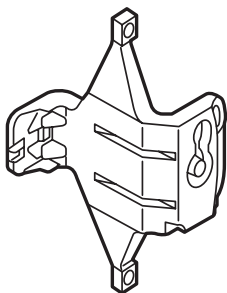


#### 6.2 Kit d'adaptation pour boîte existante

Référence E315KC

Kit d'adaptation pour montage façade Linea HABITA sur boîte gamme E215

2 supports de rail livrés



#### 6.3 Serrure à clé

Référence F107NC1

Permet le verrouillage par clé de la porte du coffret

