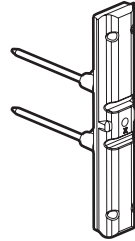


# Mosaic™

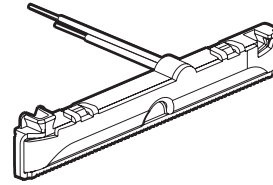
## Indicadores Easy-Led enchufables

### Indicadores para funciones específicas

Referencia(s): 0 676 63/64/85L/86L/87L/88L/89L  
0 802 60L/62L - 6 650 90/91



0 676 85L/86L/87L/88L/89L



0 802 60L/62L

#### 1. USO

Indicadores luminosos y testigos.  
Conexión por montaje directo o independiente con lámpara sin mantenimiento (led).

#### 2. GAMA

##### Indicadores Easy-Led enchufables de led blancos

Se encajan a presión en el frontal del mecanismo retirando el pulsador

	Indicador luminoso Base gris - 230 V~	0 676 86L
	Indicador luminoso Base blanca - 12/24/48 V~	0 676 87L
	Indicador testigo para cableado existente Base naranja - 230 V~	0 676 85L
	Indicador testigo para cableado de fase distribuida Base roja - 230 V~	0 676 88L
	Indicador testigo Base azul- 12/24/48 V~	0 676 89L

##### Indicadores Easy-Led para soportes Batibox

Equipados con una tira de ledes de bajo consumo.  
Permiten crear un efecto de halo luminoso blanco a través de la parte baja de la placa embellecedora.  
Facilitan el guiado en la oscuridad.  
Se montan únicamente rompiendo la parte inferior del soporte Batibox ref. 0 802 51.  
Compatibles con las placas de 2 módulos, 2 x 2 módulos, 3 x 2 módulos, 4 x 2 módulos, 2 x 2 x 2 módulos y 2 x 3 x 2 módulos asociando varios soportes Batibox de 2 módulos ref. 0 802 51.

	Indicador luminoso visible día y noche - 230 V~	0 802 60L
	Indicador (señalización) - 230 V~	0 802 62L

##### Indicador para funciones específicas

	Indicador luminoso para interruptor bipolar y conmutador de cruce - 230 V~	6 650 90
	Indicador testigo para interruptor bipolar y conmutador de cruce - 230 V~	6 650 91

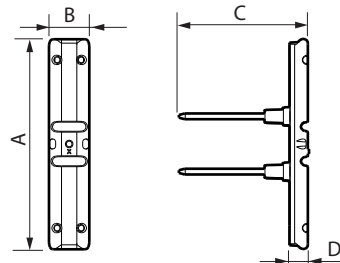
#### 2. GAMA (continuación)

##### Indicador para funciones específicas

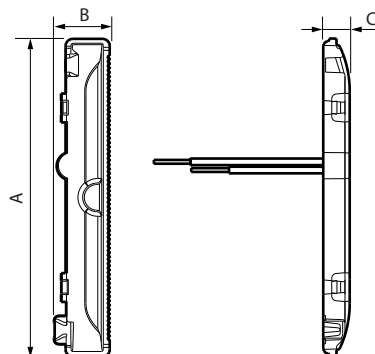
	Indicador testigo para interruptor 20 AX y toma de corriente - 230 V~	0 676 64
	Indicador testigo verde para interruptor 20 AX y toma de corriente - 230 V~	0 676 63

#### 3. DIMENSIONES (mm)

0 676 85L/86L/87L/88L/89L



0 802 60L/62L



Referencias	A	B	C	D
0 676 85L/86L/87L/88L/89L	36,5	7	22,4	3,2
0 802 60L/62L	67,3	11,8	5,6	-
6 650 90/91	36,5	17,25	9,7	-

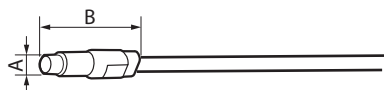
# Mosaic™

## Indicadores Easy-Led enchufables

### Indicadores para funciones específicas

Referencia(s): 0 676 63/64/85L/86L/87L/88L/89L  
0 802 60L/62L - 6 650 90/91

#### 3. DIMENSIONES (mm) (continuación)



Referencias	A	B
0 676 63/64	6,8	25,25

#### 4. CONEXIÓN

Referencias	Tipos de conexión
0 676 85L/86L/87L/88L/89L	Clavijas
0 802 60L/62L	2 hilos para cablear
0 676 63/64	2 hilos para cablear
6 650 90/91	2 hilos para cablear

#### 5. CARACTERÍSTICAS TÉCNICAS

##### ■ 5.1 Características mecánica

Protección frente a los cuerpos sólidos y líquidos: IP 40 (montado)  
IP 20 (solo)

Resistencia a los golpes: IK 04

##### ■ 5.2 Características de los materiales

Sin halógeno

Autoextinguibilidad:

850 °C/30 s para las piezas aislantes que sujetan las partes con tensión.

650 °C/30 s para el resto de piezas de materiales aislantes.

##### ■ 5.3 Características eléctricas

Referencias	Tensión	Consumo
0 676 86L	230 V~	0,17 mA
0 676 87L/89L	12 Vac	0,5 mA
	24 Vac	1,5 mA
	48 Vac	3,2 mA
0 676 85L/88L	230 V~	1,7 mA
0 676 63/64	230 V~	2,4 mA
6 650 90	230 V~	0,15 mA
6 650 91	230 V~	3 mA
0 802 60L	230 V~	0,17 mA
0 802 62L	230 V~	1,7 mA

##### ■ 5.4 Características térmicas

Temperatura de almacenamiento y de uso: de -5 °C a +35 °C

#### 6. MANTENIMIENTO

Limpieza de la superficie con un paño.

No utilizar: acetona, limpiadores de alquitrán ni tricloroetileno.

#### 7. NORMAS Y REGLAMENTOS

Conformes a las normas de instalación y fabricación.

Véase catálogo.