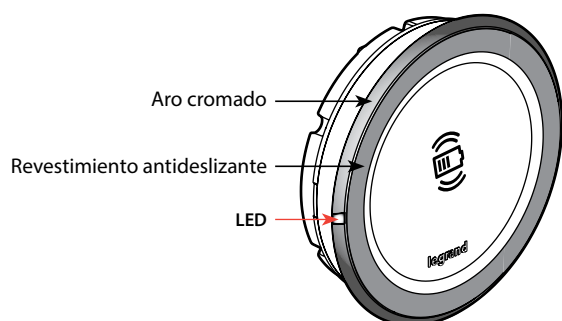


Mosaic™ Cargador inalámbrico de 15 W empotrado para mobiliario



1. USO



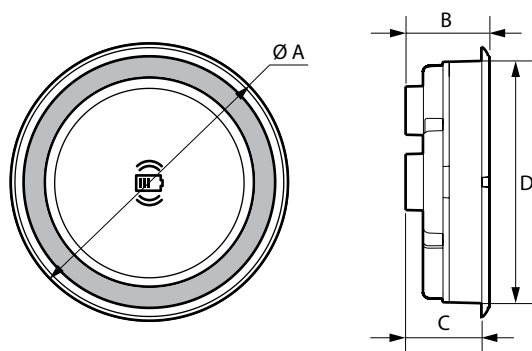
Permite realizar una carga rápida adicional o completa en el caso de un smartphone equipado con un receptor de inducción Qi.
 Adecuado para montaje empotrado en un mueble en horizontal.
 Adecuado para zonas de mucho tránsito, oficinas y encimeras de cocina.
 No interfiere con otras transmisiones inalámbricas (Zigbee, TNT, GSM, 4G, etc.).

2. GAMA

Aro de aluminio cromado	Aro cromado blanco	Aro cromado negro
0 776 41L	0 776 42L	0776 43L

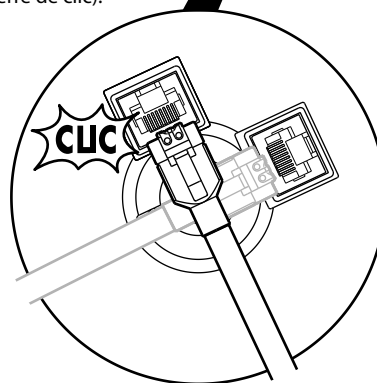
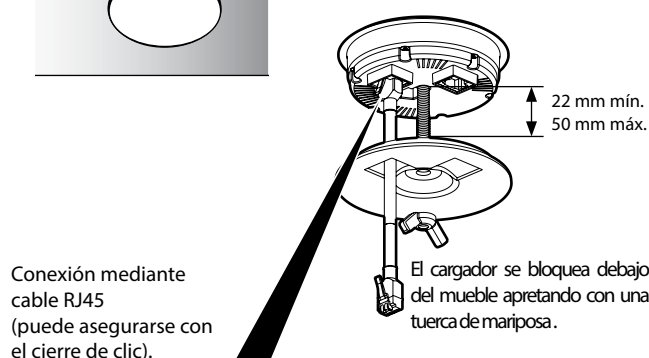
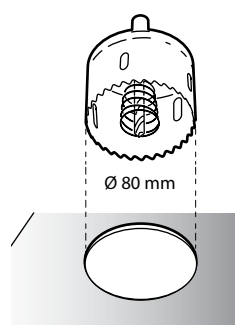
Cargador inalámbrico con antena de inducción de 8 cm² que garantiza un emparejamiento rápido del smartphone.
 Superficie con revestimiento antideslizante para asegurar el terminal durante la carga.

3. DIMENSIONES (mm)



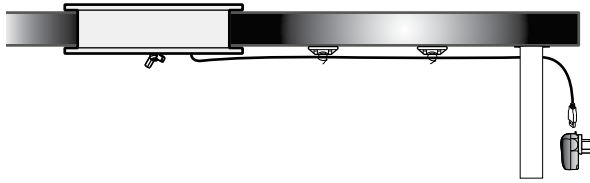
Ø A	B	C	D
87	27	24,5	77,5

4. INSTALACIÓN



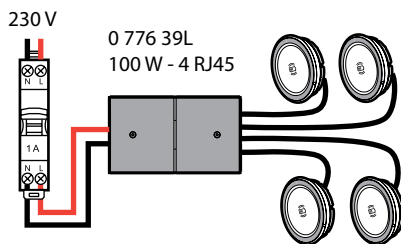
Cargador inalámbrico de 15 W empotrado para mobiliario

4. INSTALACIÓN (continuación)

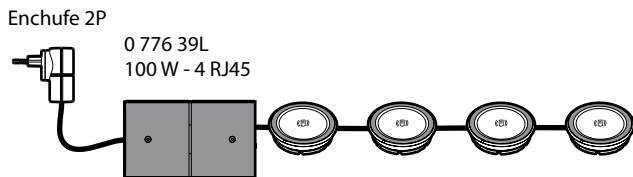


Instalación adaptada a la configuración del mueble, a partir de una línea del cuadro eléctrico con posibilidad de puenteado o mediante un enchufe 2P:

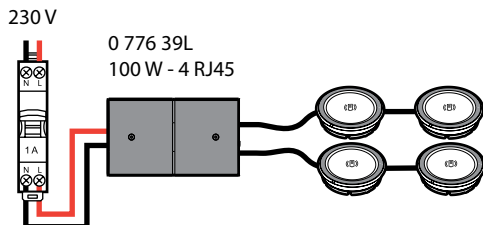
■ En estrella



■ En serie



■ Combinación en estrella + en serie



5. CARACTERÍSTICAS TÉCNICAS

■ 5.1 Características mecánicas

Resistencia a los golpes: IK 08
Resistencia a la penetración de cuerpos sólidos/líquidos:
IP 44 parte superior instalada sobre el mueble

■ 5.2 Características de los materiales

Caja: ABS
Aro cromado
Revestimiento antideslizante
Sin halógeno
Resistente a los rayos UV
Autoextinguibilidad:
850 °C/30 s para las piezas de material aislante que sujetan las piezas que reciben alimentación.
650 °C/30 s para el resto de piezas de materiales aislantes.

5. CARACTERÍSTICAS TÉCNICAS (continuación)

■ 5.3 Características eléctricas Cargador

Tensión nominal de entrada	48 V
Puenteado	Cable RJ45
Corriente nominal de entrada	0,5 A
Potencia de salida	15 W
Consumo en modo en espera	0,01 A
Eficiencia energética	> 75 %
Clase de protección	II: baja tensión

Indicación del LED

Indicación	LED rojo	LED verde
Conectado a la red eléctrica	Parpadea 3 veces durante 5 s	OFF
En espera	OFF	OFF
Carga del teléfono en curso	ON	OFF
Fin de la carga	OFF	ON
Error de carga*	Parpadeo rápido	OFF

* Ej.: carcasa de teléfono no compatible

* Alineación del teléfono insuficiente

* Accesorio de carga inalámbrica no compatible (sin certificación Qi)

■ 5.4 Tiempo medio de carga de un smartphone equipado con un receptor de inducción

- 80 % de la carga < 1 h
- 100 % de la carga < 1:30 h

■ 5.5 Características térmicas

Temperatura de almacenamiento: de - 20 °C a + 70 °C
Temperatura de uso: De 0 °C a + 40 °C

6. MANTENIMIENTO

Limpieza de la superficie con un paño.
No utilizar: acetona, limpiadores de alquitrán ni tricloroetileno.
Adecuado para la limpieza con detergentes comunes o geles hidroalcohólicos.
Resiste manchas como las de café y refrescos.

Atención: Para utilizar productos de limpieza específicos es necesario realizar una prueba previa.

7. NORMAS Y REGLAMENTOS

Qi	WPC Qi
----	--------

Conforme a las normas de instalación y fabricación.
Véase e-catálogo