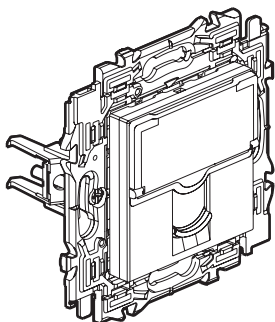
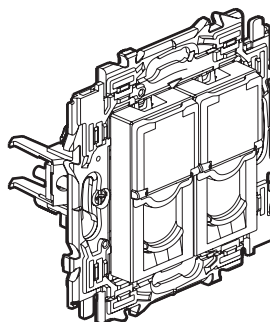


Valena™ Next Prise RJ 45 - Cat. 6

Références : 7 415 70/71 - 7 416 70/71 - 7 417 70/71



7 415 70



7 415 71

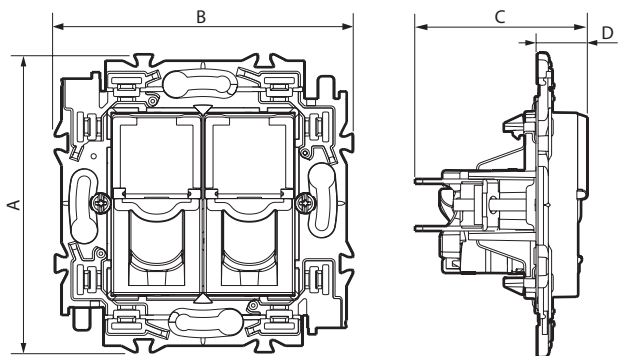
1. USAGE

Prises RJ 45 UTP - Catégorie 6.
 Permettent les transmissions à haut débit (Gigabit Ethernet).
 Livrées avec support et enjoliveur.

2. GAMME

Désignation	Blanc	Alu	Noir
Prise RJ 45 Cat. 6 UTP - 1 sortie - 2 modules	7 415 70	7 416 70	7 417 70
Prise RJ 45 Cat. 6 UTP - 2 sorties - 2 modules	7 415 71	7 416 71	7 417 71

3. DIMENSIONS (mm)



A	B	C	D
74	74	42	12,5

4. RACCORDEMENT USUEL DU RJ 45

Accepte les fiches RJ 11 (4 contacts), RJ 12 (6 contacts), RJ 45 (8 contacts UTP et 9 contacts FTP).

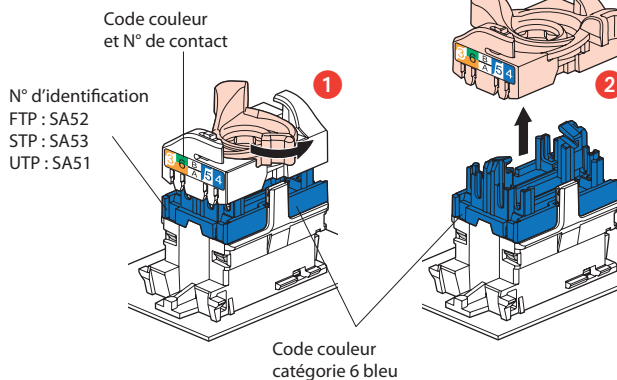
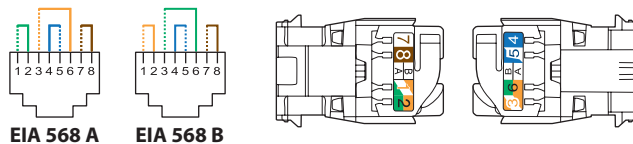
Double code couleur EIA - TIA 568 A et B sur bornes :

- FTP 9 contacts
- STP 9 contacts blindage 360°

Conducteurs admissibles :

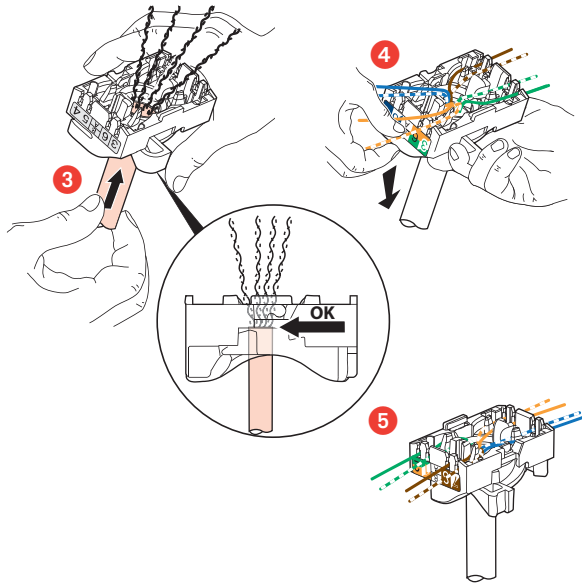
- Monobrin : AWG 22 à 26
- Multibrins : AWG 26
- Isolant conducteur polyéthylène : Ø maxi sur isolant 1,58 mm

Les connecteurs RJ 45 sont équipés d'un écrou de verrouillage ne nécessitant pas l'utilisation d'un outil spécifique et permettant un recâblage en cas d'erreur.



4. RACCORDEMENT USUEL DU RJ 45 (suite)

Ce système permet d'épanouir facilement les paires avant montage sur le connecteur.



L'épanouissement de câbles permet de garantir un respect de 13 mm de dépairage de chaque paire.

L'épanouissement des paires à 90° par rapport au câble assure les meilleures performances.

5. CARACTÉRISTIQUES TECHNIQUES

■ 5.1 Caractéristiques mécaniques

Essai aux chocs : IK 04

Pénétration de corps solides/liquides : IP 20

■ 5.2 Caractéristiques matières

• Enjoliveur : ABS Blanc RAL 9003

ABS peint aspect satiné pour Alu et Noir

• Moteur :

Contacts : or/nickel, épaisseur d'or > 0,8 µm minimum

Pièces métalliques : bronze, nickel, platine, or

Capot : Polycarbonate PBT

• Support : Acier Galvanisé + Polyamide 6.6 RAL 7016

Tenue aux UV

Sans halogène

Autoextinguibilité : 650° C / 30 s

■ 5.3 Caractéristiques électriques

Tension de claquage ≥ 1000 V

Résistance de contact ≤ 20 m Ω

Résistance d'isolement ≥ 500 M Ω sous 100 V continu

Connecteur testé et garanti sous contrainte des signaux POE, norme IEEE 802.3af et POE+, projet de normes 802.3 at, jusqu'à 2500 connexions/déconnexions en charge.

Les tests sont réalisés avec 2 circuits POE+ simultanés pour une puissance totale minimum de 50 W.

■ 5.4 Caractéristiques climatiques

Température de stockage : - 10° C à + 70° C

Température d'utilisation : - 5° C à + 35° C

6. ENTRETIEN

Nettoyage superficiel au chiffon.

Ne pas utiliser : acétone, dégraissant, trichloréthylène.

Tenue aux produits de nettoyage :

Hexane (EN60669-1), Alcool à brûler, Eau savonneuse, Ammoniac dilué, Javel pure diluée à 10%, Produit à vitres, Lingettes pré-imprégnées.

Attention : Pour l'utilisation de produits d'entretien spécifiques autres, un essai préalable est nécessaire.

7. NORMES ET AGRÉMENTS

Conforme aux normes d'installation et de fabrication.

Voir e. catalogue.