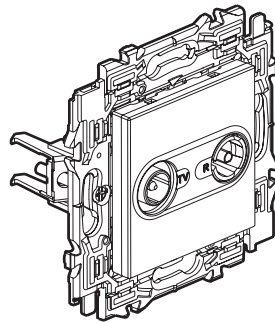


Valena™ Next Prises TV/R

Références : 7 415 72 - 7 416 72 - 7 417 72



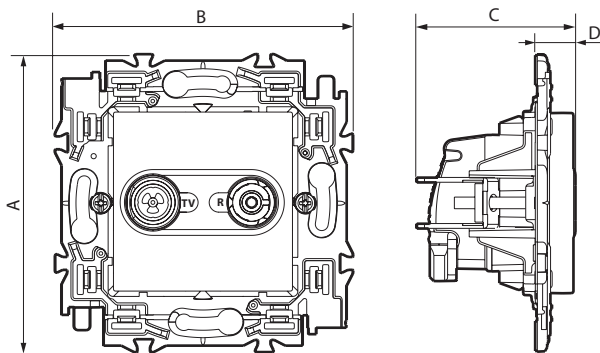
1. USAGE

Prise TV/R réseau câble agréée télénet.
 Permet de recevoir les signaux télévision et radio exclusivement sur la bande terrestre 5-862 MHz
 Livré avec support, enjoliveur et coque de protection de chantier.

2. GAMME

Description	Blanc	Alu	Noir
Prise TV/R Etoile blindée (classe A)	7 415 72	7 416 72	7 417 72

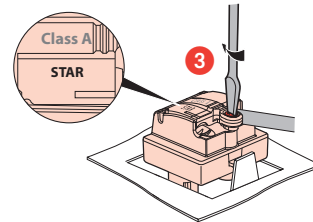
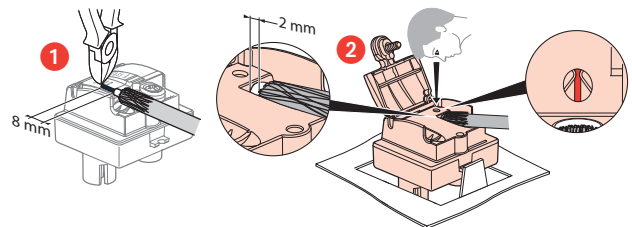
3. DIMENSIONS (mm)



A	B	C	D
74	74	40	10

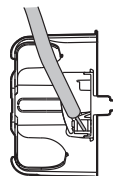
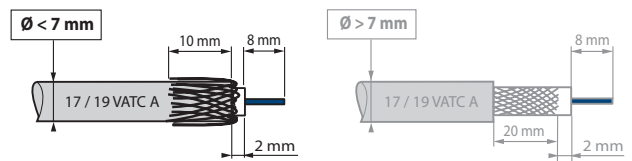
4. CONNEXION

4.1 Raccordement



4.2 Précautions de câblage

Arrivée de câble unique
 Câble coaxial 17/19 VATC recommandé



La connexion arrière limite la déformation du câble coaxial, évitant une rupture d'impédance et préserve donc les performances.

5. CARACTÉRISTIQUES TECHNIQUES

■ 5.1 Caractéristiques mécaniques

Essai aux chocs : IK 04
Pénétration de corps solides/liquides : IP 20
Tenue câble : 120 N

■ 5.2 Caractéristiques matières

- Enjoliveur : ABS Blanc RAL 9003
ABS peint aspect satiné pour Alu et Noir
- Moteur : - Boîtier : zamac
 - Capot : zamac
 - Broche : bronze
 - Vis : acier zingué
- Support : Acier Galvan + Polyamide 6.6 RAL 7016

Tenue aux UV
Sans halogène

Autoextinguibilité : 650° C / 30 s

■ 5.3 Caractéristiques électriques

- Connecteur mâle Ø 9,52 mm (TV)
- Connecteur femelle (Radio)
- Impédance caractéristiques : 75 ohm
- Efficacité de blindage classe A (le blindage classe A est nécessaire pour prévenir des interférences causées par l'usage des nouveaux signaux téléphone 3 et 4 G, ces signaux non désirés pouvant générer des pixelisations sur l'écran ou détériorer la bande son).
- Bande de fréquence : TV : 5-68/120-862 MHz
R : 87.5-108 MHz
- Résistance d'isolement : norme CEI 61169-24

■ 5.4 Caractéristiques climatiques

Température de stockage : - 10° C à + 70° C
Température d'utilisation : - 5° C à + 35° C

6. ENTRETIEN

Nettoyage superficiel au chiffon.
Ne pas utiliser : acétone, dégraissant, trichloréthylène.

Tenue aux produits de nettoyage :
Hexane (EN60669-1), Alcool à brûler, Eau savonneuse, Ammoniac dilué,
Javel pure diluée à 10%, Produit à vitres, Lingettes pré-imprégnées.

Attention : Pour l'utilisation de produits d'entretien spécifiques autres, un essai préalable est nécessaire.

7. NORMES ET AGRÉMENTS

Conforme aux normes d'installation et de fabrication.
Voir e. catalogue.