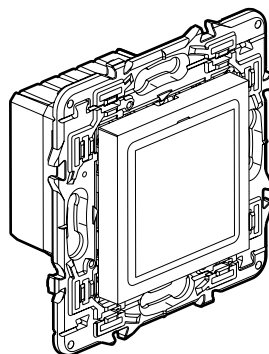


Valena™ Next Piloto de balizado

Referencias: 7 412 83



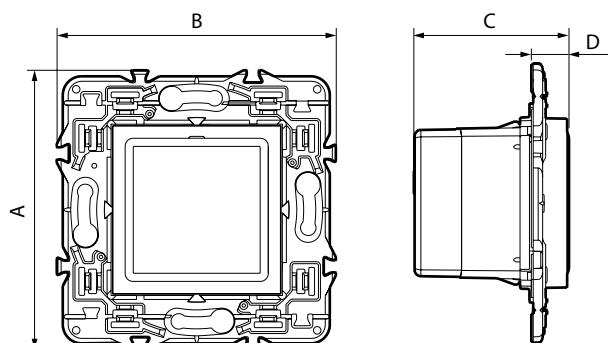
1. USO

Señalización luminosa por balizado tipo LED.
Montaje empotrado en caja con profundidad mínima de 40 mm.
Fijación con tornillos.

2. GAMA

Descripción	Blanco
Piloto de balizado suministrado con soporte y embellecedor opalescente. Con dos niveles de potencia seleccionables. Señalización con LEDs blancos. Se suministra con frontal de protección de obra. 2 módulos	7 412 83

3. DIMENSIONES (mm)



A	B	C	D
74	74	41	10

4. CONEXIÓN

Tipo de bornes: con tornillos.
Capacidad de los bornes: 2 x 1,5 mm².
Longitud de desaislado: 8 mm.
Cables flexibles o rígidos compatibles.

5. CARACTERÍSTICAS TÉCNICAS

5.1 Características mecánicas

Protección frente a los golpes: IK 04.
Protección frente a los cuerpos sólidos/líquidos: IP 41 (producto montado).

5.2 Características materiales

Material: - Placa de recubrimiento: PC opalescente blanco.
- Caja de mecanismo: PC.
- Soporte: PC gris RAL 7037.

Sin halógeno.
Resistente a los UV.

Autoextinguibilidad:
850 °C/30 s para las piezas aislantes que sujetan las piezas con tensión.
650 °C/30 s para las otras piezas de materiales aislantes.

5.3 Características eléctricas

Tensión: 230 V~.
Frecuencia: 50/60 Hz.
Potencia: 0,2 W o 1 W

5.4 Características térmicas

Temperaturas de almacenaje: de -10 °C a +70 °C.
Temperaturas de uso: de -5 °C a +35 °C.

6. MANTENIMIENTO

Limpieza de la superficie con un paño.
No deben usarse: acetona, limpiadores de alquitrán ni tricloroetileno.

Atención: Para usar productos de mantenimiento específicos es necesaria una prueba previa.

7. NORMAS Y REGLAMENTOS

Conforme a las normas de instalación y fabricación.
Véase catálogo electrónico.