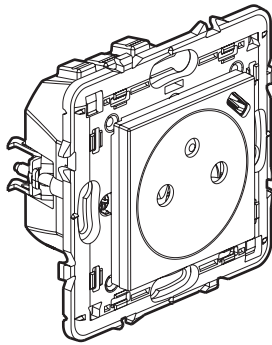
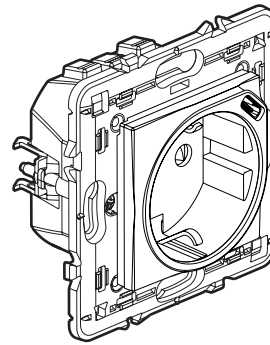


## Valena Next™ Prises mixtes 2 P+T + chargeur USB Type C

Références : 7 412 34 - 7 413 34 - 7 414 34  
7 415 37 - 7 417 37 - 7 419 37



7 415 37



7 412 34

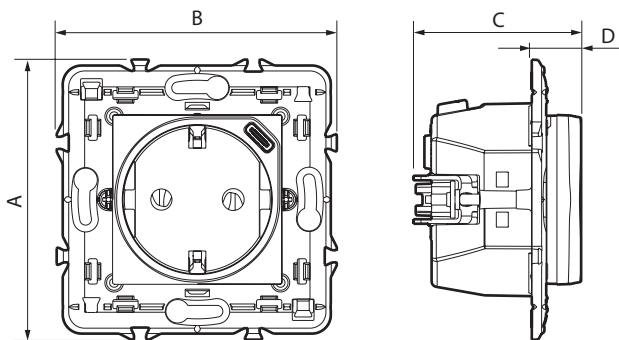
### 1. USAGE

Prise de courant 2 P+T avec éclips de protection.  
Prise USB Type C : permet de recharger les téléphones portables, smartphones, tablettes, MP3, MP4, haut-parleurs, montres, consoles de jeux, powerbanks.  
Montage en encastré dans boîte profondeur 40 mm mini.  
Fixation à vis et/ou à griffes.

### 2. GAMME

| Description standard Français  | Blanc    | Blanc Mat | Noir     |
|--|----------|-----------|----------|
| Prise mixte composée :<br>- d'une prise 2 P+T surface - 16 A - 250 V~<br>- d'une prise 1 port USB - 5 V=-, 1,5 A - 7,5 W<br>Livrée avec support (entraxe 71 mm) et enjoliveur. | 7 415 37 | 7 419 37  | 7 417 37 |
| Description standard Germanique  | Blanc    | Aluminium | Noir     |
| Prise mixte composée :<br>- d'une prise 2 P+T - 16 A - 250 V~<br>- d'une prise 1 port USB - 5 V=-, 1,5 A - 7,5 W<br>Livrée avec support (entraxe 71 mm) et enjoliveur          | 7 412 34 | 7 413 34  | 7 414 34 |

### 3. DIMENSIONS (mm)



| Références                     | A  | B  | C    | D  |
|--------------------------------|----|----|------|----|
| 7 412 34 - 7 413 34 - 7 414 34 | 74 | 74 | 44,5 | 13 |
| 7 415 37 - 7 419 37 - 7 417 37 | 74 | 74 | 41,5 | 10 |

### 4. RACCORDEMENT

#### ■ 4.1 Prise 2 P+T

Type de bornes : automatiques  
Capacité des bornes : 6 x 2,5 mm<sup>2</sup>  
Longueur de dénudage : 11 mm  
Câbles souples ou rigides compatibles

#### ■ 4.2 Prise USB Type C

Prise précâblée

### 5. CARACTÉRISTIQUES TECHNIQUES

#### ■ 5.1 Caractéristiques mécaniques

Protection contre les chocs : IK 04  
Protection contre les corps solides / liquides : IP 40

#### ■ 5.2 Caractéristiques matières

Couleur : - Blanc RAL 9003  
- Blanc aspect mat  
- Alu peint aspect satiné  
- Noir peint aspect satiné  
Matière : - Plaque de recouvrement : ABS  
- Boîtier mécanisme : PC  
- Support : Acier Galvanisé + Polyamide 6,6 RAL 7016  
- Griffes : Acier

Sans halogène  
Résistant aux UV

Autoextinguibilité :  
850° C / 30 s pour les pièces isolantes maintenant en place les parties sous tension.  
650° C / 30 s pour les autres pièces en matières isolantes.

#### ■ 5.3 Caractéristiques électriques prise 2 P+T

Tension : 250 V~  
Intensité : 16 A  
Fréquence : 50/60 Hz

## 5. CARACTÉRISTIQUES TECHNIQUES (suite)

### ■ 5.4 Caractéristiques électriques prise USB

Mécanisme protégé contre les surtensions

Toutes les valeurs listées ci-dessous sont mesurées à température ambiante 25° et après 15 mn de fonctionnement.

|   |                    |
|---|--------------------|
| Connecteur  | USB Type C         |
| Tension nominale d'entrée                               | 100-240 V~         |
| Fréquence nominale d'entrée                             | 50-60 Hz           |
| Courant nominal d'entrée                                | 200 mA             |
| Consommation veille                                     | 0,07 W - 0,075 mA  |
| Rendement actif moyen                                   | 82 %               |
| Tension nominale de sortie                              | 5 V=               |
| Courant de sortie                                       | 1,5 A              |
| L'efficacité peut satisfaire le niveau "VI" energy star |                    |
| Classe de protection                                    | II - Basse tension |

### ■ 5.5 Caractéristiques climatiques

Températures de stockage : - 10° C à + 70° C

Températures d'utilisation : - 5° C à + 35° C

## 6. ENTRETIEN

Nettoyage superficiel au chiffon.

Ne pas utiliser : acétone, dégoudronnant, trichloréthylène.

**Attention :** Pour l'utilisation de produits d'entretien spécifiques, un essai préalable est nécessaire.

## 7. NORMES ET AGRÈMENTS

Conforme aux normes d'installation et de fabrication.

Voir e. catalogue.