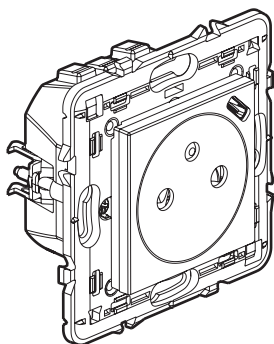
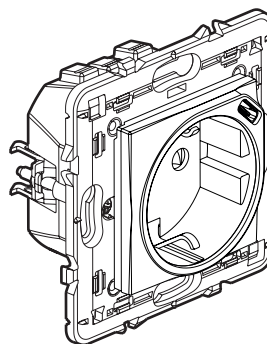


Valena Next™ Prises mixtes 2 P+T + chargeur USB Type C

Références : 7 412 34 - 7 413 34 - 7414 34
7 415 37 - 7 416 37 - 7 417 37



7 415 37



7 412 34

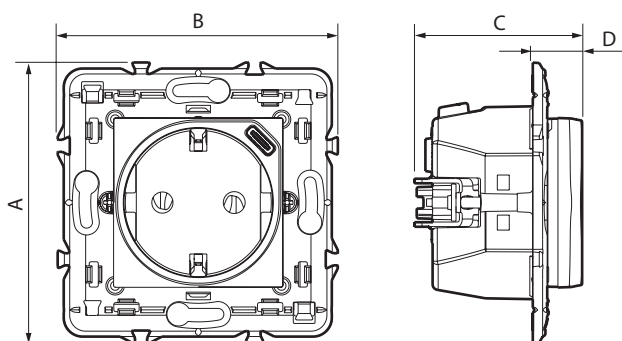
1. USAGE

Prise de courant 2 P+T avec éclips de protection.
Prise USB Type C : permet de recharger les téléphones portables, smartphones, tablettes, MP3, MP4, haut-parleurs, montres, consoles de jeux, powerbanks.
Montage en encastré dans boîte profondeur 40 mm mini.
Fixation à vis et/ou à griffes.

2. GAMME

Description standard Français	Blanc	Aluminium	Noir
Prise mixte composée : - d'une prise 2 P+T surface - 16 A - 250 V~ - d'une prise 1 port USB - 5 V=-, 1,5 A - 7,5 W Livrée avec support (entraxe 71 mm) et enjoliveur.	7 415 37	7 416 37	7 417 37
Description standard Germanique	Blanc	Aluminium	Noir
Prise mixte composée : - d'une prise 2 P+T - 16 A - 250 V~ - d'une prise 1 port USB - 5 V=-, 1,5 A - 7,5 W Livrée avec support (entraxe 71 mm) et enjoliveur	7 412 34	7 413 34	7 414 34

3. DIMENSIONS (mm)



Références	A	B	C	D
7 412 34 - 7 413 34 - 7 414 34	74	74	44,5	13
7 415 37 - 7 416 37 - 7 417 37	74	74	41,5	10

4. RACCORDEMENT

- **4.1 Prise 2 P+T**
Type de bornes : automatiques
Capacité des bornes : 6 x 2,5 mm²
Longueur de dénudage : 11 mm
Câbles souples ou rigides compatibles
- **4.2 Prise USB Type C**
Prise précâblée

5. CARACTÉRISTIQUES TECHNIQUES

- **5.1 Caractéristiques mécaniques**
Protection contre les chocs : IK 04
Protection contre les corps solides / liquides : IP 40
- **5.2 Caractéristiques matières**
Couleur : - Blanc RAL 9003
- Aluminium peint aspect satiné
- Noir peint aspect satiné
Matière : - Plaque de recouvrement : ABS
- Boîtier mécanisme : PC
- Support : Acier Galfan + Polyamide 6,6 RAL 7016
- Griffes : Acier

Sans halogène
Résistant aux UV
Autoextinguibilité :
850° C / 30 s pour les pièces isolantes maintenant en place les parties sous tension.
650° C / 30 s pour les autres pièces en matières isolantes.

- **5.3 Caractéristiques électriques prise 2 P+T**
Tension : 250 V~
Intensité : 16 A
Fréquence : 50/60 Hz

5. CARACTÉRISTIQUES TECHNIQUES (suite)

■ 5.4 Caractéristiques électriques prise USB

Mécanisme protégé contre les surtensions

Toutes les valeurs listées ci-dessous sont mesurées à température ambiante 25° et après 15 mn de fonctionnement.

Connecteur	USB Type C
Tension nominale d'entrée	100-240 V~
Fréquence nominale d'entrée	50-60 Hz
Courant nominal d'entrée	200 mA
Consommation veille	0,07 W - 0,075 mA
Rendement actif moyen	82 %
Tension nominale de sortie	5 V=
Courant de sortie	1,5 A
L'efficacité peut satisfaire le niveau "VI" energy star	
Classe de protection	II - Basse tension

■ 5.5 Caractéristiques climatiques

Températures de stockage : - 10° C à + 70° C

Températures d'utilisation : - 5° C à + 35° C

6. ENTRETIEN

Nettoyage superficiel au chiffon.

Ne pas utiliser : acétone, dégraissant, trichloréthylène.

Attention : Pour l'utilisation de produits d'entretien spécifiques, un essai préalable est nécessaire.

7. NORMES ET AGRÈMENTS

Conforme aux normes d'installation et de fabrication.

Voir e. catalogue.