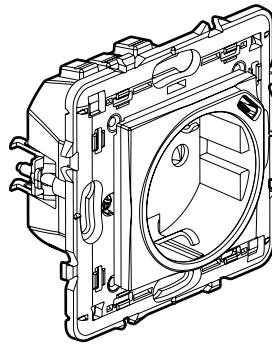


## Valena™ Next Base de corriente 2P+T + cargador USB tipo C

Referencias: 7 412 34 - 7 413 34 - 7414 34



7 412 34

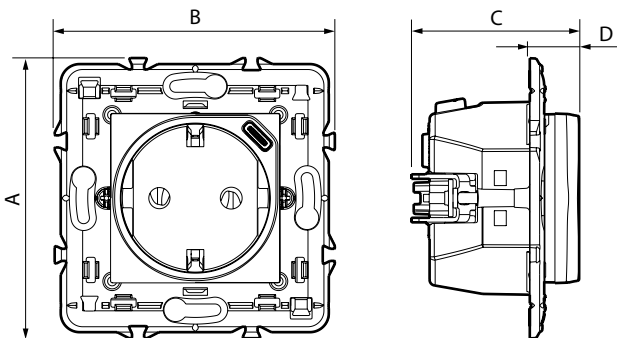
### 1. USO

Base de corriente 2P+T con alveolos de protección.  
 Cargador USB tipo C: permite recargar teléfonos móviles, *smartphones*, tabletas, MP3, MP4, altavoces, relojes, videoconsolas y baterías portátiles.  
 Montaje empotrado en caja con profundidad mínima de 40 mm.  
 Fijación con tornillos o garras.

### 2. GAMA

Descripción	Blanco	Aluminio	Dark
Base mixta formada por: - una base de corriente 2P+T; 16 A; 250 V~; - un puerto de carga USB; 5 V~; 1,5 A; 7,5 W. Se suministra con soporte y frontal embellecedor.	7 412 34	7 413 34	7 414 34

### 3. DIMENSIONES (mm)



Referencias	A	B	C	D
7 412 34 - 7 413 34 - 7 414 34	74	74	44,5	13

### 4. CONEXIÓN

- **4.1 Base 2P+T**  
 Tipo de bornes: automáticos.  
 Capacidad de los bornes: 6 x 2,5 mm<sup>2</sup>.  
 Longitud de desaislado: 11 mm.  
 Cables flexibles o rígidos compatibles.
- **4.2 Cargador USB tipo C**  
 Base precableada.

### 5. CARACTERÍSTICAS TÉCNICAS

- **5.1 Características mecánicas**  
 Protección frente a los golpes: IK 04.  
 Protección frente a los cuerpos sólidos/líquidos: IP 40.
- **5.2 Características materiales**  
 Color: - Blanco RAL 9003.  
           - Aluminio con pintura efecto satinado.  
           - Negro con pintura efecto satinado.  
 Material: - Placa de recubrimiento: ABS.  
           - Caja de mecanismo: PC.  
           - Soporte: acero galvan + poliamida 6,6 RAL 7016.  
           - Garras: acero.  
 Sin halógeno.  
 Resistente a los UV.  
 Autoextinguibilidad:  
 850 °C/30 s para las piezas aislantes que sujetan las piezas con tensión.  
 650 °C/30 s para las otras piezas de materiales aislantes.
- **5.3 Características eléctricas toma 2P+T**  
 Tensión: 250 V~.  
 Intensidad: 16 A.  
 Frecuencia: 50/60 Hz.

## 5. CARACTERÍSTICAS TÉCNICAS (continuación)

### ■ 5.4 Características eléctricas toma USB

Mecanismo protegido frente a sobretensiones.

Todos los valores incluidos más abajo están medidos a temperatura ambiental de 25° tras 15 min de funcionamiento.

Conector	USB tipo C
Tensión nominal de entrada	100-240 V~
Frecuencia nominal de entrada	50-60 Hz
Corriente nominal de entrada	200 mA
Consumo en modo espera	0,07 W - 0,075 mA
Tensión nominal de salida	5 V=
Corriente de salida	1,5 A
La eficiencia puede alcanzar el nivel VI de Energy Star ( $\geq 76\%$ medido en la salida de la toma USB)	
Norma de seguridad	EN62368-1
Clase de protección	II: baja tensión

### ■ 5.5 Características térmicas

Temperaturas de almacenaje: de -10 °C a +70 °C.

Temperaturas de uso: de -5 °C a +35 °C.

## 6. MANTENIMIENTO

Limpieza de la superficie con un paño.

**Atención:** Para usar productos de mantenimiento específicos es necesaria una prueba previa.

No deben usarse: acetona, limpiadores de alquitrán ni tricloroetileno.

## 7. NORMAS Y REGLAMENTOS

Conforme a las normas de instalación y fabricación.

Véase catálogo electrónico.